

SAUGER

SERIE SM / HS / SGF

1

Serie SM / HS / SGF / Sauger

► SERIE SM - FLACHSAUGGUMMI

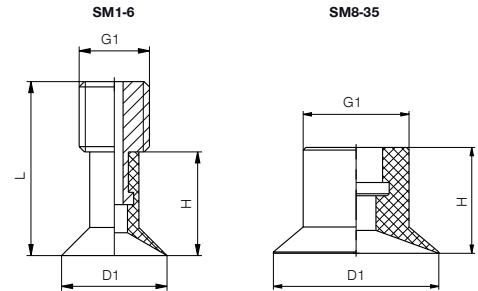


► Einsatzgebiete

Flache und leicht gewölbte Flächen

► Besonderheiten

Saugdurchmesser ab 1 mm



► Technische Daten

Ausführung	Material	Farbe	Betriebstemperatur	Shore-A	Bestell-Nr.-Zusatz
Standard	Nitrilkautschuk	schwarz	-20° C - +110° C	65 +/- 3	-
Antistatisch	Nitrilkautschuk	schwarz	-20° C - +110° C	65 +/- 3	NA (z.B. SM1NA)
Hitzebeständig	Silikonkautschuk	blau	-55° C bis +180° C	60 +/- 5	SI (z.B. SM1SI)
Lebensmittelecht	Silikonkautschuk	weiß	-55° C bis +180° C	60 +/- 5	L (z.B. SM1L)
Antistatisch	Silikonkautschuk	schwarz	-20° C bis +150° C	55 +/- 5	SA (z.B. SM1SA)
Verschleißarm	Polyurethan	rot	-20° C bis +150° C	82 +/- 5	auf Anfrage

► Technische Daten

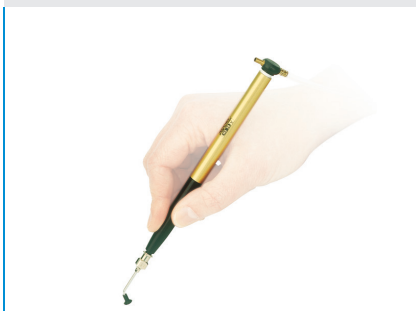
Bestell-Nr.	SM1	SM2	SM3	SM4	SM5	SM6	SM8	SM10
Saugkraft theoretisch [N]*	<0,1	0,3	0,6	1	1,6	2,3	4	6
Volumen [cm³]	0,01	0,01	0,01	0,01	0,02	0,03	0,1	0,2
Anschlussart	4/6	4/6	4/6	4/6	4/6	4/6	5	5
G1	M4	M4	M4	M4	M4	M4		
Maß D1 [mm]	1	2	3	4	5	6	8	10
Maß D2 [mm]							10	10
Maß H [mm]	6	6	6	6	6	6	10	10
Maß L [mm]		10	10	10	10	10		

► Technische Daten

Bestell-Nr.	SM12	SM15	SM18	SM20	SM25	SM30	SM35
Saugkraft theoretisch [N]*	9	14	20	25	39	57	77
Volumen [cm³]	0,2	0,4	0,5	0,6	1,3	1,8	2,6
Anschlussart	5	1	1	1	3	3	3
G1							
Maß D1 [mm]	12	15	18	20	25	30	35
Maß D2 [mm]	10	12	12	12	16	16	16
Maß H [mm]	10	12,5	12,5	12,5	16	16	16
Maß L [mm]							

* bei 0.8 bar Vakuum

► SERIE HS - HANDSAUGER



► Besonderheiten

Integrierte Venturidüse zur Vakuumzeugung, händisch ab- und zuschaltbar
Kombinierbar mit Flachsauggummi SM1 bis SM6

► Technische Daten

Bestell-Nr.	HS10
Luftverbrauch pro min. [l norm]	13

► SERIE SGF - FLACHSAUGGUMMI

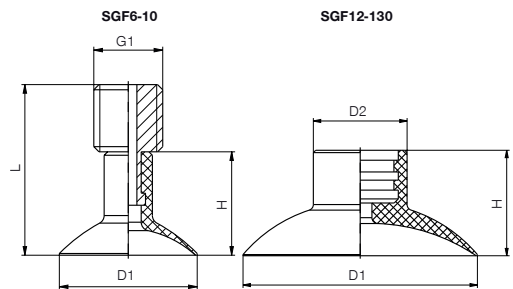


► Einsatzgebiete

Flache und leicht gewölbte Flächen

► Besonderheiten

Saugdurchmesser ab 6 mm



► Technische Daten

Ausführung	Material	Farbe	Betriebstemperatur	Shore-A	Bestell-Nr.-Zusatz
Standard	Nitrilkautschuk	schwarz	-20° C - +110° C	65 +/- 3	-
Antistatisch	Nitrilkautschuk	schwarz	-20° C - +110° C	65 +/- 3	NA (z.B. SGF6NA)
Hitzebeständig	Silikonkautschuk	blau	-55° C bis +180° C	60 +/- 5	SI (z.B. SGF6SI)
Lebensmittelecht	Silikonkautschuk	weiß	-55° C bis +180° C	60 +/- 5	L (z.B. SGF6L)
Antistatisch	Silikonkautschuk	schwarz	-20° C bis +150° C	55 +/- 5	SA (z.B. SGF6SA)
Verschleißarm	Polyurethan	rot	-20° C bis +150° C	82 +/- 5	auf Anfrage

► Technische Daten

Bestell-Nr.	SGF6	SGF8	SGF10	SGF12	SGF15	SGF18	SGF22
Saugkraft theoretisch [N]*	2	4	6	9	13	19	29
Volumen [cm³]	0,02	0,05	0,07	0,3	0,4	0,6	1,0
Anschlussart	4/6	4/6	4/6	1	1	1	1
G1	M4	M4	M4				
Maß D1 [mm]	6	8	10	12	15	18	22
Maß D2 [mm]				10	10	10	10
Maß H [mm]	6	6	6	11	11	12	12
Maß L [mm]	10	10	10				

► Technische Daten

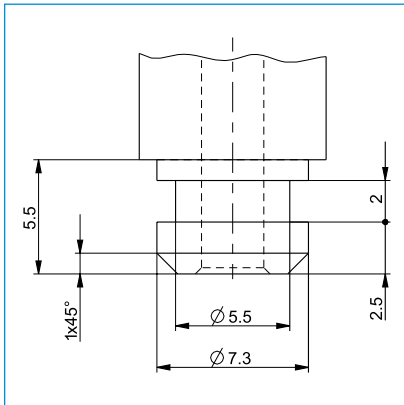
Bestell-Nr.	SGF25	SGF30	SGF35	SGF40	SGF60	SGF85	SGF130
Saugkraft theoretisch [N]*	38	55	75	99	217	441	1042
Volumen [cm³]	2	2,5	3,2	4,8	9,5	30	89
Anschlussart	2	2	2	2	2	2	2
G1							
Maß D1 [mm]	25	30	35	40	60	85	130
Maß D2 [mm]	16	16	16	16	16	24,5	24,5
Maß H [mm]	15	15	15	18	23	28	35
Maß L [mm]							

*bei 0.8 bar Vakuum

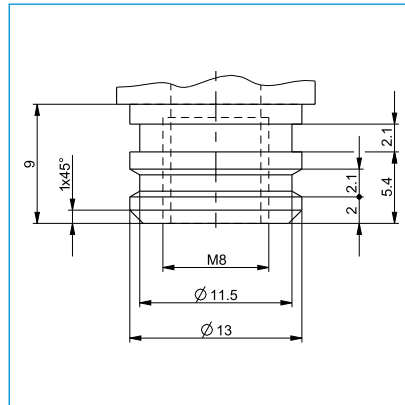
SAUGER

ANSCHLUSSARTEN

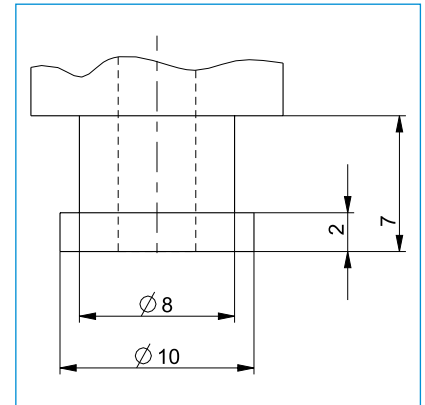
Sauger, Adapter und Ausgleichselemente mit denselben Anschlussmerkmalen können beliebig miteinander kombiniert werden. Die Abmaße der einzelnen Anschlussarten können aus den aufgeführten Zeichnungen entnommen werden.



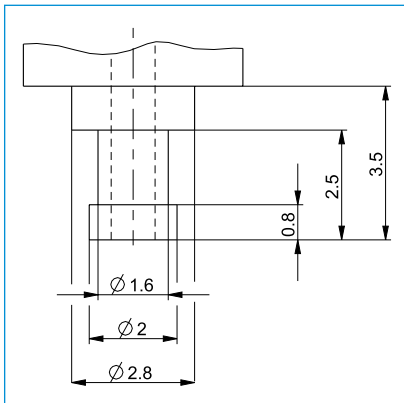
■ Anschlussart 1



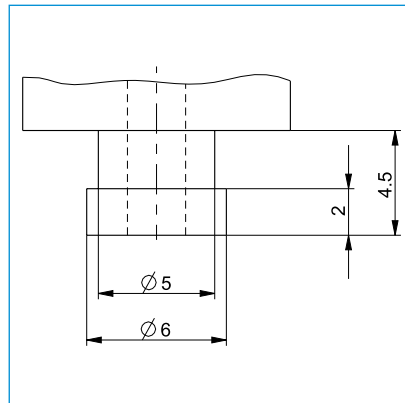
■ Anschlussart 2



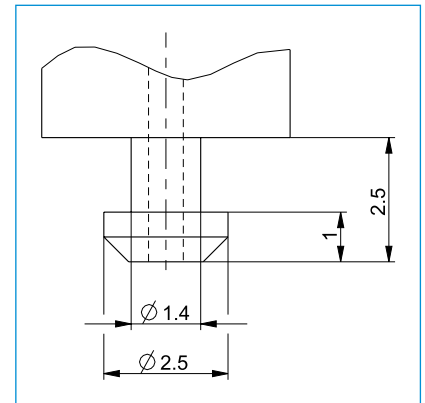
■ Anschlussart 3



■ Anschlussart 4



■ Anschlussart 5



■ Anschlussart 6