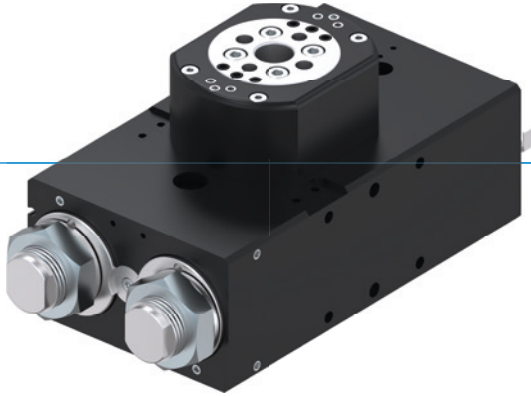


# 평면 선회 유닛 시리즈 SF-C

## ▶ 제품의 장점



### "뛰어난"

#### ▶ 기준보다 최대 100% 더 높은 출력

뛰어난 끝 위치 댐핑에 의해 최단 시간 내에 더 많은 질량을 선회시킬 수 있어 기계의 부분 배출을 증가시킵니다.

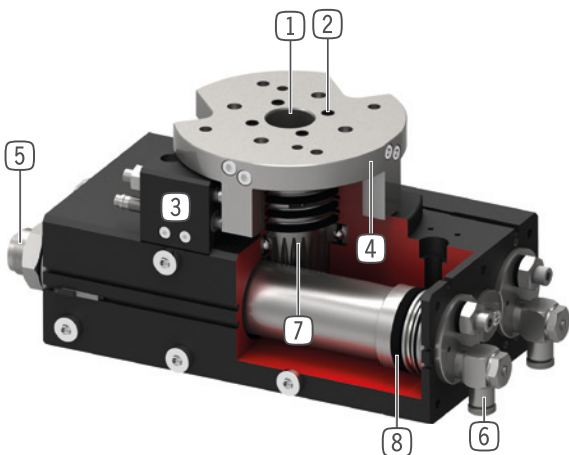
#### ▶ 대형 중앙 보어

회전 플랜지의 센터를 통해 직접 공급 라인을 배치하여 귀하의 애플리케이션의 간섭 윤곽을 감소시킬 수 있습니다.

#### ▶ 기준보다 100% 이상 더 높은 방사 방향 베어링 하중

대규모로 사이즈 설계된 베어링은 견고성과 장기 수명을 보장하고 귀하의 애플리케이션의 최대 공정 안전성을 제공합니다.

## ▶ 용도 명세



#### ① 이중으로 볼 베어링이 장착된 중공 샤프트

- 공급 라인 관통을 위함
- 높은 힘 모멘트 흡수

#### ② 8층까지 내장된 공기통과

- 압축공기의 호스없는 전달
- 호스 패키지가 함께 회전해서는 안 됩니다.

#### ③ 조절 가능한 끝 위치

- +/- 3° 조절 가능한 끝 위치

#### ④ 정밀한 대형 수용 플랜지

- 간단한 공구 연결

#### ⑤ 나선형 그루브 기술의 통합 충격 흡수기

- 조절 가능한 끝 위치 댐핑
- 공압 압력 챔버에 설치함으로써 가열을 방지할 수 있습니다.

#### ⑥ 스로틀 나사 이음부

- 속도 조절을 위함(공급 물품에 포함)

#### ⑦ 힘 전달

- 톱니형 랙 및 기어 휠

#### ⑧ 구동

- 이중 작용하는 2개의 공압 실린더
- 높은 토크



## ▶ 시리즈 특징

설비 크기		버전									
SFXXX		-90N	-180N	N	-90DX	-180DX	DX	ML	MLDX	M	MDX
	1000만까지 정비가 불필요한 주기(최대)	●	●	●	●	●	●	●	●	●	●
	IP64	●	●	●	●	●	●	●	●	●	●
	인덕티브 센서	●	●	●	●	●	●	●	●	●	●
	자계 센서	●	●	●	●	●	●	●	●	●	●
	플랜지	●	●	●	●	●	●	●	●	●	●
	파워스톱 끝 위치 댐핑	●	●	●	●	●	●	●	●	●	●
	조정 가능한 최종 포지션 +/- 3°	●	●	●	●	●	●	●	●	●	●
	2개 위치 위치 설정 가능성	●	●	●	●	●	●				
	3개 위치 위치 설정 가능성							●	●		
	3 포지션 배치 가능, 잠금									●	●
	선회각 90°	●			●			●	●	●	●
	선회각 180°		●			●		●	●	●	●
	회전 각도 180° 자유롭게 조정 가능			●			●				
	유체 관통				●	●	●		●		●

## ▶ 기술 데이터

설비 크기	선회각 [°]	토크 [Nm]	무게 [kg]	IP 분류
SF50	0 - 180	1,5 - 2,4	0,6 - 1,14	IP64
SF74	0 - 180	4,5 - 7,3	1,6 - 2,6	IP64
SF100	0 - 180	13 - 20	3,7 - 5,8	IP64
SF125	0 - 180	32 - 38	8,8 - 12,9	IP64
SF155	0 - 180	54 - 62	15 - 21,8	IP64
SF195	0 - 180	120 - 130	27,5 - 41,1	IP64

## ▶ 세부 정보는 온라인으로 사용가능



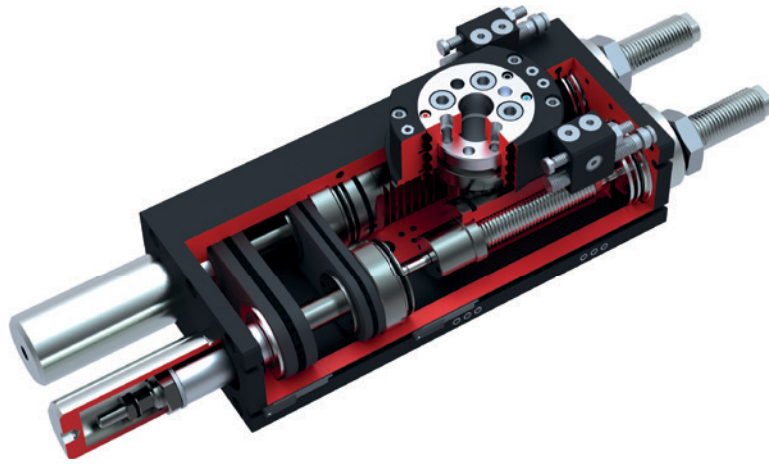
모든 정보는 한 클릭으로: [www.zimmer-group.com](http://www.zimmer-group.com). 기술 정보모든 정보를 원하시는 제품의 주문번호로 여러분의 설비크기에 해당되는 데이터, 도면, 3-D 모델, 작동설명서를 보실 수 있습니다. 빠르고, 한 눈에 들어오는 최신 정보.

# 평면 선회 유닛 시리즈 SF-C

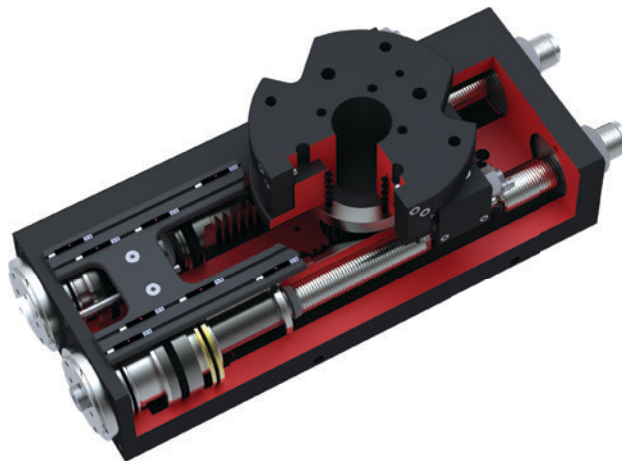
▶ 이렇게 여러분은 올바르게 주문합니다

주문번호	SF	<input type="checkbox"/>	<input type="checkbox"/>	-C
평면 선회 유닛				
설계 사이즈	50			
설계 사이즈	74			
설계 사이즈	100			
설계 사이즈	125			
설계 사이즈	155			
설계 사이즈	195			
선회각 0° - 180° 연속 조절 가능			N	
호스 없는 통합형 공기 관통, 4배			D4	
호스 없는 통합형 공기 관통, 6배			D6	
호스 없는 통합형 공기 관통, 8배			D8	
선회각 90°			-90N	
호스 없는 통합형 공기 관통, 4배			-90D4	
호스 없는 통합형 공기 관통, 6배			-90D6	
호스 없는 통합형 공기 관통, 8배			-90D8	
선회각 180°			-180N	
호스 없는 통합형 공기 관통, 4배			-180D4	
호스 없는 통합형 공기 관통, 6배			-180D6	
호스 없는 통합형 공기 관통, 8배			-180D8	
<b>모델: ML (설계 사이즈 SF50 / SF74 / SF100)</b>				
<ul style="list-style-type: none"> <li>▶ -90° 및 +90° 위치에서 기계식 및 충격 댐핑 고정 스톱</li> <li>▶ M 모델과 달리 0° 위치가 로킹되지 않습니다.</li> <li>▶ 이 유닛의 경우 구동된 피스톤이 우세하게 작용하는 스톱 피스톤쪽으로 이동한 다음, 로킹된 중간 위치와 같이 충격 댐핑 방식으로 끝 위치로 이동됩니다.</li> <li>▶ 수평 회전 동작을 위한 간소화된 제어 장치</li> </ul>				
선회각 -90° - 0° - +90°			ML	
호스 없는 통합형 공기 관통, 4배			MLD4	
호스 없는 통합형 공기 관통, 6배			MLD6	
호스 없는 통합형 공기 관통, 8배			MLD8	
<b>모델: M (설계 사이즈 SF125 / SF155 / SF195)</b>				
<ul style="list-style-type: none"> <li>▶ 충격을 흡수하는 기계식 고정 스톱퍼의 3개의 모든 위치</li> <li>▶ 통합된 완충기를 갖는 2개의 스톱퍼 피스톤에 의한 0° 중간 위치</li> <li>▶ 로킹 피스톤에 의해 스톱퍼 피스톤의 링 홈으로 이동되는 로킹 볼트에 의해 기계식 고정 스톱이 형성됩니다.</li> </ul>				
선회각 -90° - 0° - +90°			M	
호스 없는 통합형 공기 관통, 4배			MD4	
호스 없는 통합형 공기 관통, 6배			MD6	
호스 없는 통합형 공기 관통, 8배			MD8	

▶ 모델: ML (설계 사이즈 SF50 / SF74 / SF100)



▶ 모델: M (설계 사이즈 SF125 / SF155 / SF195)



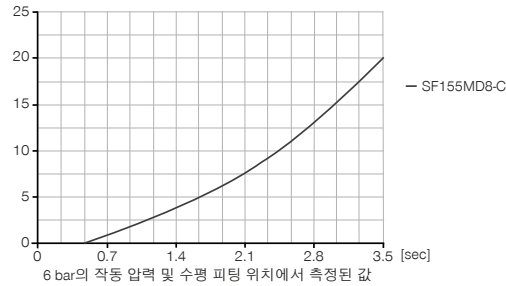
# 평면 선회 유닛 설비 크기 SF155MD8-C

## ▶ 제품 규격



### ▶ 관성모멘트

[kg m<sup>2</sup>] 계산된 관성 모멘트에 따라 예상되는 선회 시간을 표시합니다.



## ▶ 배송 구성에 포함



2 [조각]  
선회-스로틀 체크 밸브  
DRV1-4X8



8 [조각]  
O-링  
COR0040150



1 [조각]  
장착 세트  
ANS0079



1 [조각]  
최초 작동 USB  
052650

## ▶ 부품 권장



### 에너지 공급



DSV1-8  
압력 보호 밸브



DSV1-8E  
급속 배기 기능이 있는 기본 압력 보호 밸브



### 센서



MFS02-S-KHC-P1-PNP  
자기장 센서 직선, 케이블 0.3m-커넥터 M8



### 센서



MFS02-K-KHC-P1-PNP  
자기장 센서 직선, 케이블 5m



### 연결/기타



KAG500  
직선 케이블 5 m - 소켓 M8 플러그 연결



S8-G-3  
직선 제조 가능한 커넥터 - 플러그 M8

## ▶ 액세서리 권장 장착 세트



NJ8-E2  
인덕티브 근접 스위치 - 케이블 5 m



KAW500  
플러그 연결, 각, 케이블 5 m - 소켓 M8



NJ12-E2  
인덕티브 근접 스위치 - 케이블 5 m

▶ 기술 데이터

주문번호	SF155MD8-C
선회각 [°]	-90 / 0 / +90
토크 [Nm]	54
선회각 조절 가능 +/- [°]	3
관통 보어 Ø [mm]	40
축 방향 베어링 하중 [N]	5900
방사 방향 베어링 하중 [Nm]	761
반복정밀도 +/- [°]	0.01
최소 작동 압력 [bar]	3
최대 작동 압력 [bar]	8
정격 작동 압력 [bar]	6
최소 작동 온도 [°C]	5
최대 작동 온도 [°C]	+80
사이클 당 실린더 부피 [cm³]	1010
IEC 60529 준거 보호방식	IP64
무게 [kg]	22

① 선회 유닛 고정  
 ② 전원  
 ③ 통합된 공기 관통부  
 ⑤ 조절 나사  
 ⑥ 완충기  
 ⑧ 공구측에서 고정  
 ⑫ ANS 고정  
 ⑰ 회전 방향  
 ⑲ 스위칭 캠  
 ⑳ 자계 센서 슬롯 조희  
 ㉓ 어댑터  
 ㉔ 선회 유닛  
 A 공기 연결 +90°로 선회  
 B 공기 연결 -90°로 선회  
 A 공기 연결 +90°로 선회(대안적)  
 B 공기 연결 -90°로 선회(대안적)  
 C D E F 공기 연결 중간 위치  
 C D E F 공기 연결 중간 위치(대안적)

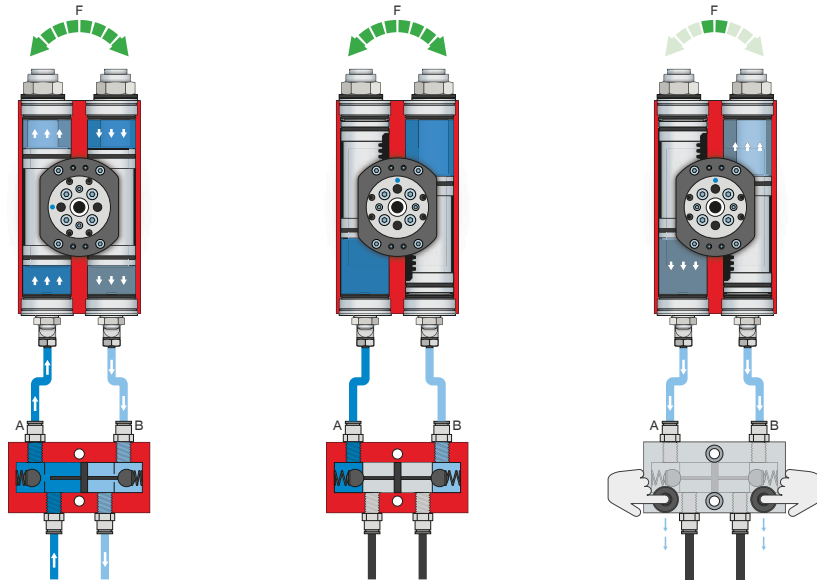
호스 없는 공기 관통 (공구측)  
 호스 없는 공기 관통 (기계측)  
 호스 없는 에너지 공급 (기계측)



# 평면 선회 유닛 시리즈 SF-C 기능 설명



## 에너지 공급



### 압력 보호 밸브 - DSV

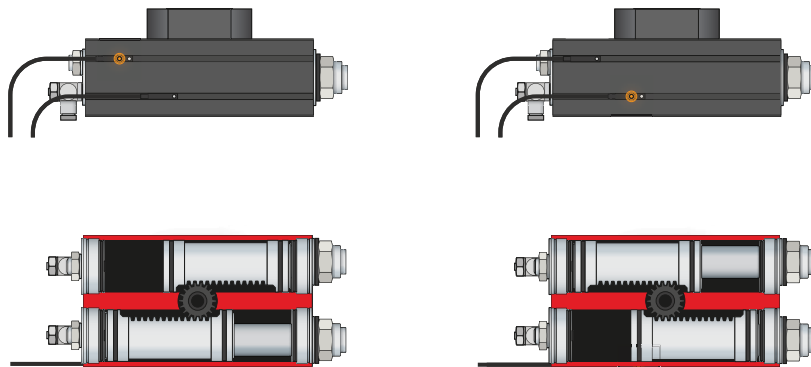
시스템 압력 강하 시 안전한 힘과 위치 유지를 보장

잠금 해제식 통합 이중 체크 밸브로 비상 정지 시 선회 유닛의 시스템 압력이 유지됩니다. 이 기능을 보장하기 위해 밸브는 가능한 한 선회 유닛의 공기 연결부 가까이에 설치해야 합니다. 버전 E에서는 두 개의 누름 버튼이 설치되어 있어서 이를 통해 선회 유닛을 통제하며 환기시킬 수 있습니다.



## 센서

MFS02



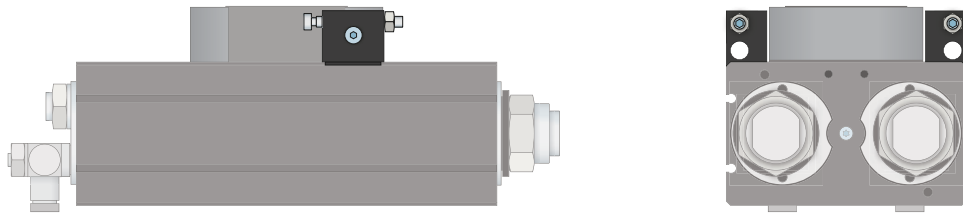
### 1포인트 마그네틱 센서 - MFS

피스톤 위치의 비접촉 검출용

이 센서는 선회 유닛의 C 슬롯에 장착되어 선회 유닛의 피스톤에 부착된 자석을 감지합니다. 다양한 공간의 조건에서 사용할 수 있도록 센서는 두 가지 버전으로 제공됩니다. 가로형 MFS02는 일자형 케이블 접속 기구로 선회 유닛의 C 슬롯에서 거의 완전히 매입되는 반면, 세로형 MFS01은 더 높은 구조이지만 케이블 접속 기구가 90° 오프셋됩니다. 연선 단부가 개방된 5m 케이블 사양과 커넥터가 있는 0.3m 케이블 사양이 있습니다.

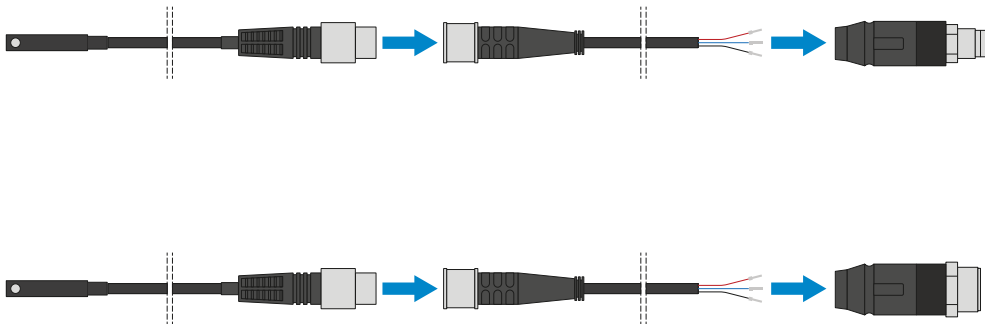


## 연결/기타



### 장착 세트

장착 세트는 제공 품목에 포함된 고정 재료를 사용하여 회전유닛에 장착되며 외부 스톱 역할을 합니다. 외부 스톱으로 힘이 하우징을 통해 분산되고 랙 및 기어의 과부하를 방지합니다. 장착 세트를 사용하면 유도형 근접 스위치를 통한 그리퍼 끝 위치를 검출할 수 있습니다.



### 플러그인 커넥터

#### 센서 연결 케이블의 연장 및 조립용

연선 단부가 개방된 5m 길이의 케이블을 제공합니다. 케이블은 필요에 따라 알맞게 자르거나 M8과 M12 사이즈의 커넥터와 조립할 수 있습니다.