

# FLACHSCHWENKEINHEITEN

## SERIE SF-C

### ► PRODUKTVORTEILE



#### „Die Überlegene“

##### ► Bis zu 100% mehr Leistung als der Benchmark

Durch die überlegene Endlagendämpfung können Sie mehr Masse in kürzester Zeit schwenken und erhöhen somit den Teileaustöß Ihrer Maschine

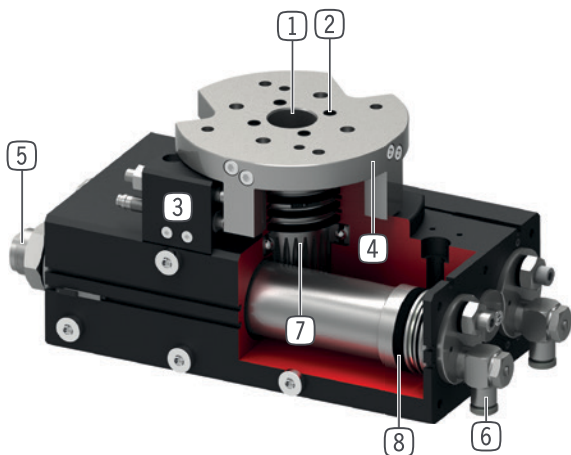
##### ► Große Mittenbohrung

Reduzieren Sie die Störkonturen in Ihrer Anwendung, indem Sie Ihre Versorgungsleitungen direkt durch die Mitte des Drehflansches legen

##### ► Mehr als 100% höhere radiale Lagerbelastung als der Benchmark

Die großzügig dimensionierten Lager stehen für Robustheit und Langlebigkeit und sorgen für höchste Prozesssicherheit in Ihrer Anwendung

### ► NUTZEN IM DETAIL



##### ① zweifach kugellagerte Hohlwelle

- zur Durchführung von Versorgungsleitungen
- Hohe Kräfte- und Momentenaufnahme

##### ② bis zu 8-fach integrierte Luftdurchführung

- zur schlauchlosen Übertragung von Druckluft
- Schlauchpaket muss nicht mitgeschwenkt werden

##### ③ Einstellbare Endposition

- +/- 3° einstellbare Endlage

##### ④ großer, präziser Aufnahmevlansch

- einfache Werkzeuganbindung

##### ⑤ integrierte Stoßdämpfer mit Wendelmut-Technologie

- einstellbare Endlagendämpfung
- Erwärmung wird durch Einbau in pneumatischen Druckraum verhindert

##### ⑥ Drosselverschraubung

- zur Geschwindigkeitsregulierung (im Lieferumfang enthalten)

##### ⑦ Kraftübertragung

- Zahnstangen und Zahnrad

##### ⑧ Antrieb

- zwei doppelwirkende Pneumatikzylinder
- hohes Drehmoment



## ► SERIENMERKMALE

| Baugröße |  | Version |       |   |       |        |    |    |      |   |     |
|----------|--|---------|-------|---|-------|--------|----|----|------|---|-----|
| SFXXX    |  | -90N    | -180N | N | -90DX | -180DX | DX | ML | MLDX | M | MDX |
|          | 10 Mio. wartungsfreie Zyklen (max.)        | •       | •     | • | •     | •      | •  | •  | •    | • | •   |
|          | IP64                                       | •       | •     | • | •     | •      | •  | •  | •    | • | •   |
|          | Induktiver Sensor                          | •       | •     | • | •     | •      | •  | •  | •    | • | •   |
|          | Magnetfeldsensor                           | •       | •     | • | •     | •      | •  | •  | •    | • | •   |
|          | Flansch                                    | •       | •     | • | •     | •      | •  | •  | •    | • | •   |
|          | Endlagendämpfung Powerstop                 | •       | •     | • | •     | •      | •  | •  | •    | • | •   |
|          | Endlagen einstellbar +/- 3°                | •       | •     | • | •     | •      | •  | •  | •    | • | •   |
|          | Positionierbarkeit 2 Positionen            | •       | •     | • | •     | •      | •  |    |      |   |     |
|          | Positionierbarkeit 3 Positionen            |         |       |   |       |        |    | •  | •    |   |     |
|          | Positionierbarkeit 3 Positionen verriegelt |         |       |   |       |        |    |    |      | • | •   |
|          | Schwenkwinkel 90°                          | •       |       |   | •     |        |    | •  | •    | • | •   |
|          | Schwenkwinkel 180°                         |         | •     |   |       | •      |    | •  | •    | • | •   |
|          | Schwenkwinkel 180° frei einstellbar        |         |       | • |       |        | •  |    |      |   |     |
|          | Fluidische Durchführung                    |         |       |   | •     | •      | •  |    | •    |   | •   |

## ► TECHNISCHE DATEN

| Baugröße | Schwenkwinkel<br>[°] | Drehmoment<br>[Nm] | Gewicht<br>[kg] | IP Klasse |
|----------|----------------------|--------------------|-----------------|-----------|
| SF50     | 0 - 180              | 1,5 - 2,4          | 0,6 - 1,14      | IP64      |
| SF74     | 0 - 180              | 4,5 - 7,3          | 1,6 - 2,6       | IP64      |
| SF100    | 0 - 180              | 13 - 20            | 3,7 - 5,8       | IP64      |
| SF125    | 0 - 180              | 32 - 38            | 8,8 - 12,9      | IP64      |
| SF155    | 0 - 180              | 54 - 62            | 15 - 21,8       | IP64      |
| SF195    | 0 - 180              | 120 - 130          | 27,5 - 41,1     | IP64      |

## ► WEITERE INFORMATIONEN ONLINE VERFÜGBAR



Alle Informationen auf einen Klick: [www.zimmer-group.com](http://www.zimmer-group.com). Finden Sie anhand der Bestell-Nr. Ihres gewünschten Produktes Daten, Zeichnungen, 3-D-Modelle und Betriebsanleitungen zu Ihrer Baugröße. Schnell, übersichtlich und immer aktuell.

# FLACHSCHWENKEINHEITEN

## SERIE SF-C

### ► SO BESTELLEN SIE RICHTIG

| Bestell-Nr.   | SF  | <input type="checkbox"/> | <input type="checkbox"/> | -C |
|---|-----|--------------------------|--------------------------|----|
| Flachschwenkeinheit   |     |                          |                          |    |
| Baugröße  | 50  |                          |                          |    |
| Baugröße  | 74  |                          |                          |    |
| Baugröße  | 100 |                          |                          |    |
| Baugröße  | 125 |                          |                          |    |
| Baugröße  | 155 |                          |                          |    |
| Baugröße  | 195 |                          |                          |    |
| Schwenkwinkel 0° - 180° stufenlos einstellbar   |     |                          | N                        |    |
| integrierte schlauchlose Luftdurchführung, 4-fach   |     |                          | D4                       |    |
| integrierte schlauchlose Luftdurchführung, 6-fach   |     |                          | D6                       |    |
| integrierte schlauchlose Luftdurchführung, 8-fach   |     |                          | D8                       |    |
| Schwenkwinkel 90°   |     |                          | -90N                     |    |
| integrierte schlauchlose Luftdurchführung, 4-fach   |     |                          | -90D4                    |    |
| integrierte schlauchlose Luftdurchführung, 6-fach   |     |                          | -90D6                    |    |
| integrierte schlauchlose Luftdurchführung, 8-fach   |     |                          | -90D8                    |    |
| Schwenkwinkel 180°  |     |                          | -180N                    |    |
| integrierte schlauchlose Luftdurchführung, 4-fach   |     |                          | -180D4                   |    |
| integrierte schlauchlose Luftdurchführung, 6-fach   |     |                          | -180D6                   |    |
| integrierte schlauchlose Luftdurchführung, 8-fach   |     |                          | -180D8                   |    |
| <b>Ausführung: ML (Baugröße SF50 / SF74 / SF100)</b>  |     |                          |                          |    |
| <ul style="list-style-type: none"> <li>► bei -90° und +90° Position mechanischer und stoßgedämpfter Festanschlag</li> <li>► 0° Stellung ist im Gegensatz zur M-Ausführung nicht verriegelt</li> <li>► bei diesen Einheiten fahren die angetriebenen Kolben gegen dominant wirkende Anschlagkolben und werden wie bei der verriegelten Mittelstellung stoßgedämpft in Endlage gefahren</li> <li>► vereinfachte Ansteuerung für Drehbewegungen in der Horizontalen</li> </ul> |     |                          |                          |    |
| Schwenkwinkel -90° - 0° - +90°  |     |                          | ML                       |    |
| integrierte schlauchlose Luftdurchführung, 4-fach   |     |                          | MLD4                     |    |
| integrierte schlauchlose Luftdurchführung, 6-fach   |     |                          | MLD6                     |    |
| integrierte schlauchlose Luftdurchführung, 8-fach   |     |                          | MLD8                     |    |
| <b>Ausführung: M (Baugröße SF125 / SF155 / SF195)</b>   |     |                          |                          |    |
| <ul style="list-style-type: none"> <li>► alle drei Positionen mechanischer und stoßgedämpfter Festanschlag</li> <li>► 0° Mittelstellung mittels zweier Stopperkolben mit integrierten Stoßdämpfern</li> <li>► durch Rastbolzen, die durch Arretierungskolben in Ringnut des Stopperkolbens geschoben werden, wird mechanischer Festanschlag erzeugt</li> </ul>  |     |                          |                          |    |
| Schwenkwinkel -90° - 0° - +90°  |     |                          | M                        |    |
| integrierte schlauchlose Luftdurchführung, 4-fach   |     |                          | MD4                      |    |
| integrierte schlauchlose Luftdurchführung, 6-fach   |     |                          | MD6                      |    |
| integrierte schlauchlose Luftdurchführung, 8-fach   |     |                          | MD8                      |    |

▶ AUSFÜHRUNG: ML (BAUGRÖSSE SF50 / SF74 / SF100)



▶ AUSFÜHRUNG: M (BAUGRÖSSE SF125 / SF155 / SF195)



# FLACHSCHWENKEINHEITEN

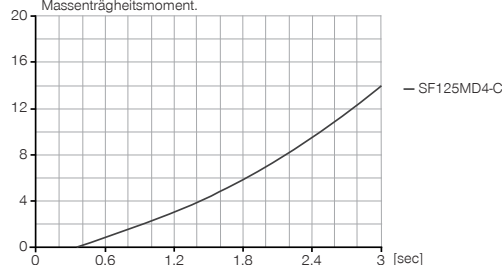
## BAUGRÖSSE SF125MD4-C

### ► PRODUKTSPEZIFIKATIONEN



#### ► Massenträgheitsmoment

[kg m<sup>2</sup>] Zeigt die erwartende Schwenkzeit in Abhängigkeit zum berechneten Massenträgheitsmoment.



Werte gemessen bei 6 bar Betriebsdruck und horizontaler Einbaulage

### ► IM LIEFERUMFANG ENTHALTEN



2 [Stück]  
Schwenk-Drosselrückschlagventil  
**DRV1-4X8**



4 [Stück]  
O-Ring  
**COR0040150**



1 [Stück]  
Anbausatz  
**ANS0075**



1 [Stück]  
Inbetriebnahme USB  
**052650**

### ► ZUBEHÖREMPFEHLUNG



#### ENERGIEVERSORGUNG



**DSV1-8**  
Drucksicherungsventil



**DSV1-8E**  
Drucksicherungsventil mit Schnellentlüftung



#### SENSORIK



**MFS02-S-KHC-P1-PNP**  
Magnetfeldsensor gerade, Kabel 0,3 m - Stecker M8



#### ANSCHLÜSSE / SONSTIGES



**KAG500**  
Steckverbinder Gerade Kabel 5 m - Buchse M8



#### SENSORIK



**MFS02-K-KHC-P1-PNP**  
Magnetfeldsensor gerade, Kabel 5 m



**S8-G-3**  
Steckverbinder konfektionierbar Gerade - Stecker M8

### ► ZUBEHÖREMPFEHLUNG ANBAUSATZ



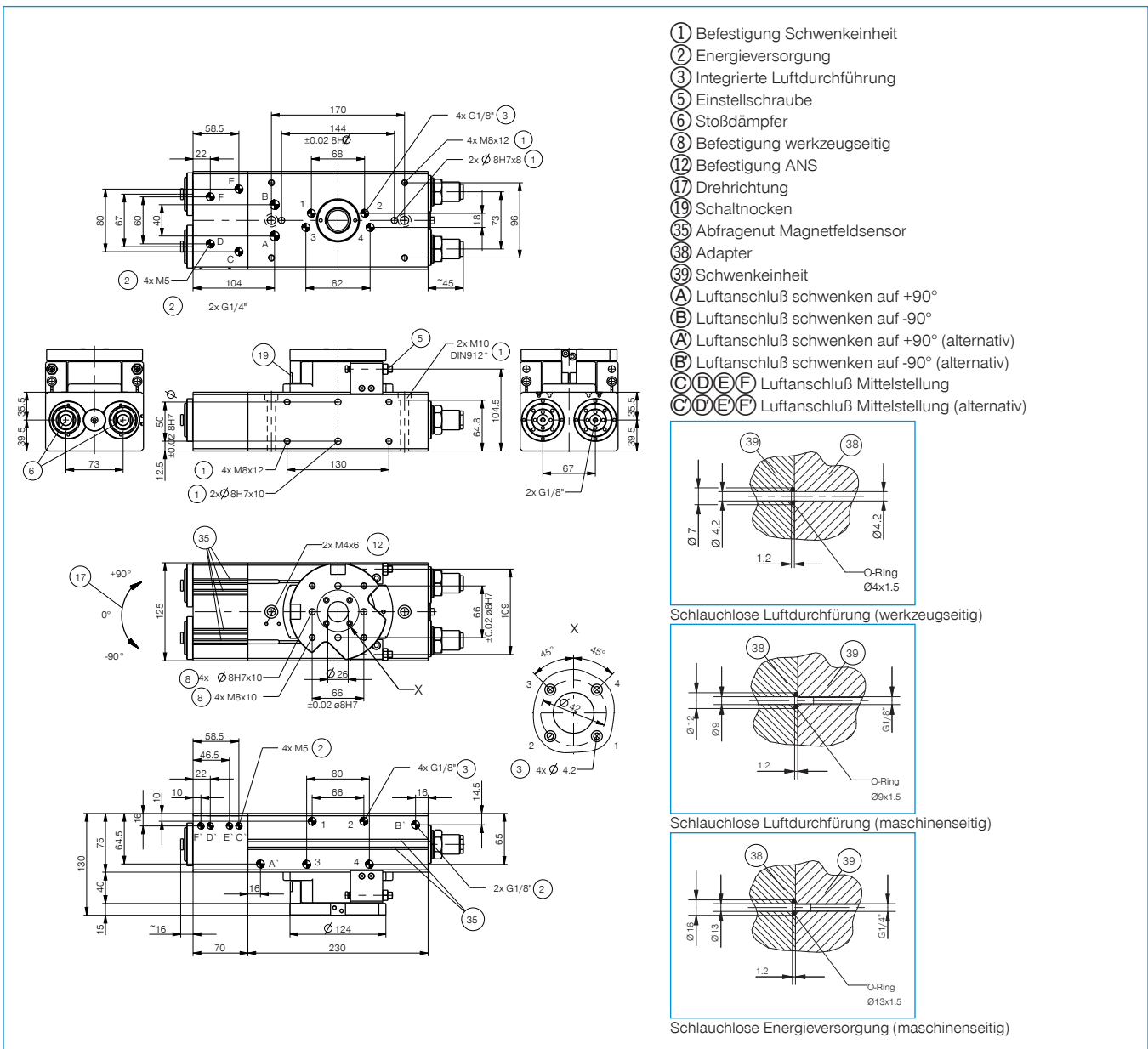
**NJ8-E2**  
Induktiver Näherungsschalter - Kabel 5 m



**NJ12-E2**  
Induktiver Näherungsschalter - Kabel 5 m

► Technische Daten

| Bestell-Nr.                                   | SF125MD4-C    |
|---|---------------|
| Schwenkwinkel [°]                             | -90 / 0 / +90 |
| Drehmoment [Nm]                               | 34            |
| Schwenkwinkel einstellbar +/- [°]             | 3             |
| Durchgangsbohrung Ø [mm]                      | 26            |
| Lagerbelastung axial [N]                      | 3400          |
| Lagerbelastung radial [Nm]                    | 391           |
| Wiederholgenauigkeit +/- [°]                  | 0,01          |
| Betriebsdruck min. [bar]                      | 3             |
| Betriebsdruck max. [bar]                      | 8             |
| Nennbetriebsdruck [bar]                       | 6             |
| Betriebstemperatur min. [°C]                  | 5             |
| Betriebstemperatur max. [°C]                  | +80           |
| Zylindervolumen pro Zyklus [cm <sup>3</sup> ] | 540           |
| Schutzart nach IEC 60529                      | IP64          |
| Gewicht [kg]                                  | 13            |



# FLACHSCHWENKEINHEITEN

## SERIE SF-C FUNKTIONSBESCHREIBUNG



### ENERGIEVERSORGUNG



#### Drucksicherungsventil – DSV

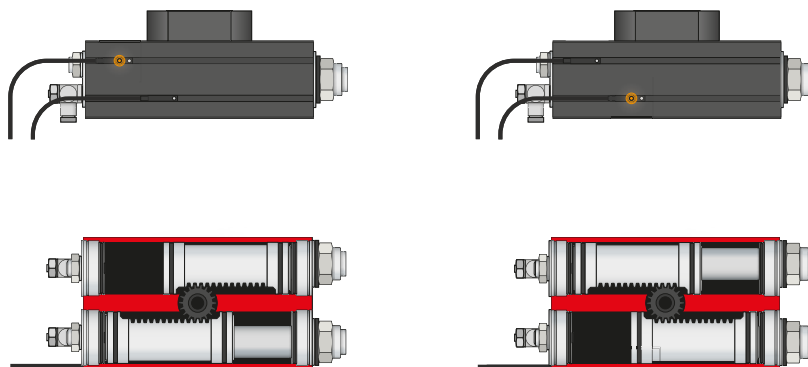
Gewährleistet den sicheren Kraft- und Positionserhalt bei Abfall des Systemdrucks

Durch das integrierte, entsperrenbare Doppelrückschlagventil wird der Systemdruck der Schwenkeinheit bei NOT-AUS aufrechterhalten. Um die Funktion zu gewährleisten, muss das Ventil möglichst nah zum Luftanschluss der Schwenkeinheit verbaut werden. Bei der Variante E sind zwei Druckknöpfe verbaut über die die Schwenkeinheit kontrolliert entlüftet werden kann.



### SENSORIK

MFS02



#### 1-Punkt-Magnetfeldsensoren – MFS

Zur berührungslosen Abfrage der Kolbenstellung

Diese Sensoren werden in der C-Nut der Schwenkeinheit montiert und detektieren den am Kolben der Schwenkeinheit angebrachten Magneten. Um den Einsatz bei verschiedensten Platzverhältnissen zu gewährleisten, sind die Sensoren in zwei Varianten erhältlich. Während der liegende MFS02, mit geradem Kabelabgang, nahezu komplett in der C-Nut der Schwenkeinheit verschwindet, baut der stehende MFS01 zwar höher, besitzt jedoch einen Kabelabgang der um 90° versetzt ist. Diese Varianten gibt es in den Ausführungen 5 m Kabel mit offenem Litzenende und 0,3 m Kabel mit Stecker.



## ANSCHLÜSSE / SONSTIGES



### Anbausatz

Der Anbausatz wird mittels des im Lieferumfang befindlichen Befestigungsmaterials an der Schwenkeinheit montiert und dient als externer Anschlag. Durch den externen Anschlag erfolgt die Kraftableitung über das Gehäuse und verhindert eine Überlastung von Zahnstange und Zahnrad. Der Anbausatz ermöglicht zudem die Abfrage der Endlagen über induktive Näherungsschalter.



### Steckverbinder

#### Zum Verlängern und Konfektionieren der Anschlussleitungen für die Sensorik

Es stehen Kabel mit einer Länge von 5 m mit offenem Litzenende zur Verfügung. Die Kabel können individuell nach den jeweiligen Bedürfnissen gekürzt oder mit Steckern in den Größen M8 und M12 konfektioniert werden.