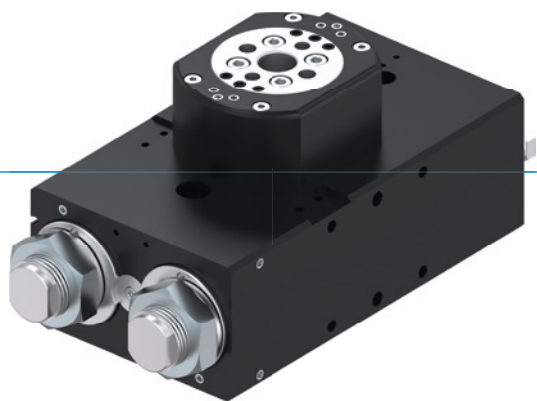


PŁASKIE MECHANIZMY OBROTOWE

SERIA SF-C

► ZALETY PRODUKTU



„Lider”

► Do 100% większa wydajność niż standardowo

Dzięki znakomitemu amortyzowaniu w pozycji krańcowej można obrócić więcej masy w najkrótszym możliwym czasie, co zwiększa wydajność maszyny.

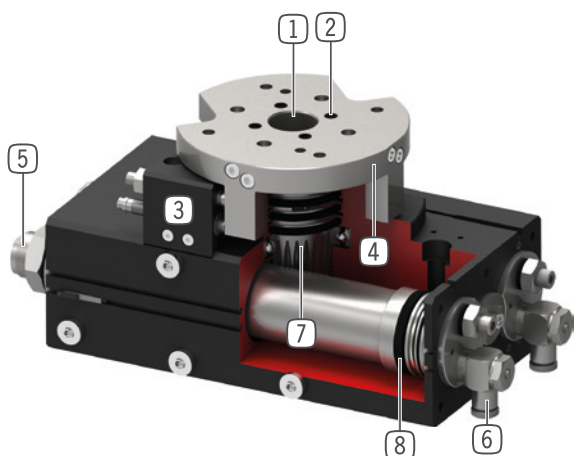
► Duży otwór środkowy

Redukcja niekorzystnych konturów instalacji dzięki przeprowadzeniu przewodów zasilających bezpośrednio przez środek kołnierza obrotowego.

► Ponad 100% większe promieniowe obciążenie łożyska niż standardowo

Łożyska dużych rozmiarów są synonimem wytrzymałości i długiej żywotności i gwarantują maksymalne bezpieczeństwo procesu.

► KORZYŚCI – W SZCZEGÓŁACH



1 Podwójnie łożyskowany kulkowo wał drążony

- Do przeprowadzenia przewodów zasilających
- Duże pochłanianie sił i momentu

2 Do 8 zintegrowanych przepustów powietrza

- Do bezprzewodowego przewodzenia sprężonego powietrza
- Nie trzeba obracać pakietu przewodów

3 Możliwość ustawienia pozycji krańcowej

- Możliwość ustawienia pozycji krańcowej +/- 3°

4 Duży, precyzyjny kołnierz montażowy

- Łatwe dołączenie narzędzia

5 zintegrowane amortyzatory z technologią rowka spiralnego

- Regulowana amortyzacja w pozycji krańcowej
- Zapobiega się rozgrzewaniu poprzez montaż w przestrzeni ciśnienia pneumatycznego.

6 Złącze śrubowe dławiące

- Do regulacji prędkości (zawarte w zakresie dostawy)

7 Przeniesienie siły

- Pręty zębate i koło zębate

8 Napęd

- Dwa siłowniki pneumatyczne o podwójnym działaniu
- Duży moment obrotowy



► CECHY SERII

Rozmiar		Wersja									
SFXXX		-90N	-180N	N	-90DX	-180DX	DX	ML	MLDX	M	MDX
	10 mln cykli bez konserwacji (maks.)	•	•	•	•	•	•	•	•	•	•
	IP64	•	•	•	•	•	•	•	•	•	•
	Czujnik indukcyjny	•	•	•	•	•	•	•	•	•	•
	Czujnik pola magnetycznego	•	•	•	•	•	•	•	•	•	•
	Kołnierz	•	•	•	•	•	•	•	•	•	•
	Amortyzacja Powerstop	•	•	•	•	•	•	•	•	•	•
	Pozycje krańcowe regulowane +/- 3	•	•	•	•	•	•	•	•	•	•
	Pozycjonowanie 2 pozycje	•	•	•	•	•	•				
	Pozycjonowanie 3 pozycje							•	•		
	Pozycjonowanie 3 pozycje zaryglowane									•	•
	Kąt wychylenia 90°	•			•			•	•	•	•
	Kąt wychylenia 180°		•			•		•	•	•	•
	Kąt obrotu 180° dowolnie regulowany			•			•				
	Przepust płynów				•	•	•		•		•

► DANE TECHNICZNE

Rozmiar	Kąt wychylenia [°]	Moment obrotowy [Nm]	Masa [kg]	Klasa IP
SF50	0 - 180	1,5 - 2,4	0,6 - 1,14	IP64
SF74	0 - 180	4,5 - 7,3	1,6 - 2,6	IP64
SF100	0 - 180	13 - 20	3,7 - 5,8	IP64
SF125	0 - 180	32 - 38	8,8 - 12,9	IP64
SF155	0 - 180	54 - 62	15 - 21,8	IP64
SF195	0 - 180	120 - 130	27,5 - 41,1	IP64

► WIĘCEJ INFORMACJI MOŻNA ZNALEŹĆ W INTERNECIE.



Wszystkie informacje za jednym kliknięciem: www.zimmer-group.com. Na podstawie numeru katalogowego pożądanego produktu można znaleźć dane, rysunki, modele 3D i instrukcje obsługi szukanego rozmiaru. Szybki dostęp do zawsze aktualnych i przejrzystych informacji.

PŁASKIE MECHANIZMY OBROTOWE

SERIA SF-C

► JAK PRAWIDŁOWO ZŁOŻYĆ ZAMÓWIENIE

Nr katalogowy	SF	<input type="checkbox"/>	<input type="checkbox"/>	-C
Płaski mechanizm obrotowy				
Rozmiar		50		
Rozmiar		74		
Rozmiar		100		
Rozmiar		125		
Rozmiar		155		
Rozmiar		195		
Kąt wychylenia płynnie regulowany 0°–180°			N	
Zintegrowany przepust powietrza bez węża, 4-krotny			D4	
Zintegrowany przepust powietrza bez węża, 6-krotny			D6	
Zintegrowany przepust powietrza bez węża, 8-krotny			D8	
Kąt wychylenia 90°			-90N	
Zintegrowany przepust powietrza bez węża, 4-krotny			-90D4	
Zintegrowany przepust powietrza bez węża, 6-krotny			-90D6	
Zintegrowany przepust powietrza bez węża, 8-krotny			-90D8	
Kąt wychylenia 180°			-180N	
Zintegrowany przepust powietrza bez węża, 4-krotny			-180D4	
Zintegrowany przepust powietrza bez węża, 6-krotny			-180D6	
Zintegrowany przepust powietrza bez węża, 8-krotny			-180D8	
Wersja: ML (rozmiary SF50 / SF74 / SF100)				
<ul style="list-style-type: none"> ► W pozycjach -90° i +90° mechaniczny i amortyzowany zderzak stały ► Pozycja 0° w odróżnieniu od wersji M nie jest zablokowana. ► W tych jednostkach napędzane tłoki przejeżdżają do działających dominująco tłoków zderzania i są przemieszczane do pozycji krańcowej w sposób amortyzowany, jak przy zablokowanej pozycji środkowej. ► uproszczoneysterowanie do ruchów obrotowych w poziomie 				
Kąt wychylenia -90° - 0° - +90°			ML	
Zintegrowany przepust powietrza bez węża, 4-krotny			MLD4	
Zintegrowany przepust powietrza bez węża, 6-krotny			MLD6	
Zintegrowany przepust powietrza bez węża, 8-krotny			MLD8	
Wersja: M (rozmiary SF125 / SF155 / SF195)				
<ul style="list-style-type: none"> ► Wszystkie trzy pozycje mechaniczny i amortyzowany zderzak stały ► Pozycja środkowa 0° za pomocą dwóch tłoków stoperowych ze zintegrowanymi amortyzatorami ► Za pomocą bolców zatrzaskowych, wsuwanych przez tłok ustalający do wpustu kołowego tłoka stopera, tworzony jest mechaniczny zderzak stały 				
Kąt wychylenia -90° - 0° - +90°			M	
Zintegrowany przepust powietrza bez węża, 4-krotny			MD4	
Zintegrowany przepust powietrza bez węża, 6-krotny			MD6	
Zintegrowany przepust powietrza bez węża, 8-krotny			MD8	

► WERSJA: ML (ROZMIARY SF50 / SF74 / SF100)



► WERSJA: M (ROZMIARY SF125 / SF155 / SF195)



PŁASKIE MECHANIZMY OBROTOWE

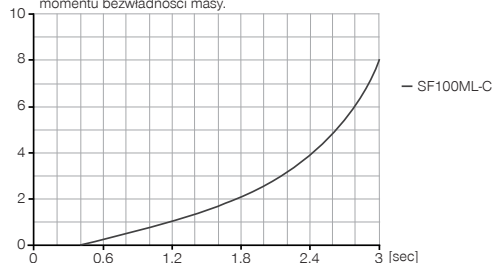
ROZMIAR SF100ML-C

► SPECYFIKACJE PRODUKTOWE



► Moment bezwładności masy

[kg m²] Przedstawia oczekiwany czas obrotu w zależności od obliczonego momentu bezwładności masy.



Wartości zmierzone przy ciśnieniu roboczym 6 barów i montażu poziomym.

► W ZAKRESIE DOSTAWY



2 [kawałek]
Wychyliny dławiący zawór zwrotny
DRV1-8X6



1 [kawałek]
Zestaw do montażu dodatkowego
ANS0071



1 [kawałek]
USB z instrukcją uruchomienia
052650

► ZALECANE WYPOSAŻENIE DODATKOWE



ZASILANIE W ENERGIĘ



DSV1-8
Ciśnieniowe zawory bezpieczeństwa



DSV1-8E
Ciśnieniowe zawory bezpieczeństwa z szybkim odpowietrzeniem



TECHNIKA SENSOROWA



MFS02-K-KHC-P1-PNP
Czujnik pola magnetycznego prosty, kabel 5 m



TECHNIKA SENSOROWA



MFS02-S-KHC-P1-PNP
Czujnik pola magnetycznego prosty, kabel 0,3 m - Wtyczka M8



PRZYŁĄCZA/POZOSTAŁE



KAG500
Złącze wtykowe proste, przewód 5 m – gniazdo M8



S8-G-3
Złączka wytkana konfekcjonowana prosta – wtyk M8

► ZALECANE WYPOSAŻENIE ZESTAWU DO MONTAŻU DODATKOWEGO



NJ8-E2
Indukcyjny czujnik zbliżeniowy – przewód 5 m

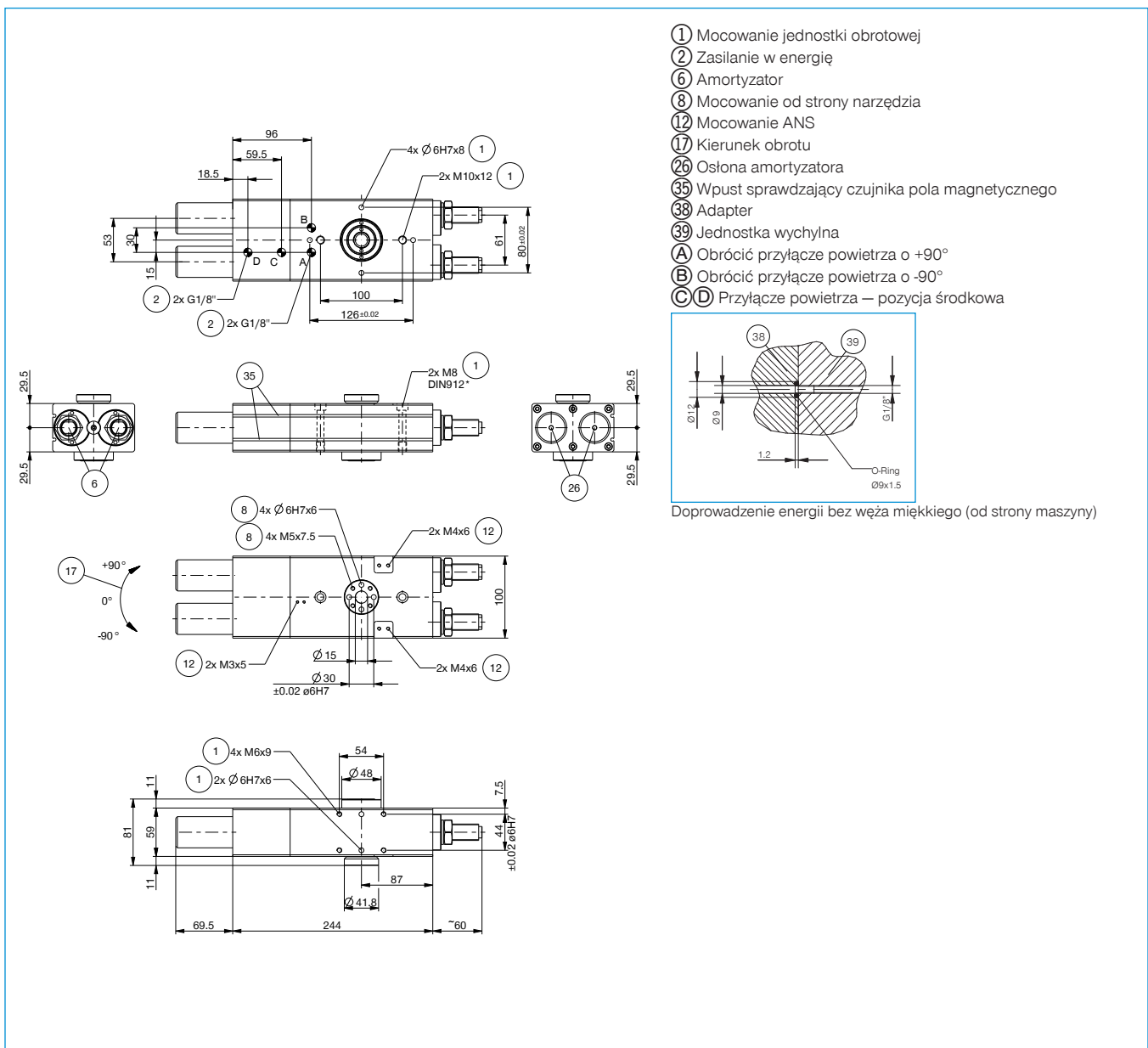


KAW500
Złącze wtykowe kątowe, przewód 5 m – gniazdo M8



NJ8-E2S
Indukcyjny czujnik zbliżeniowy – wtyk M8

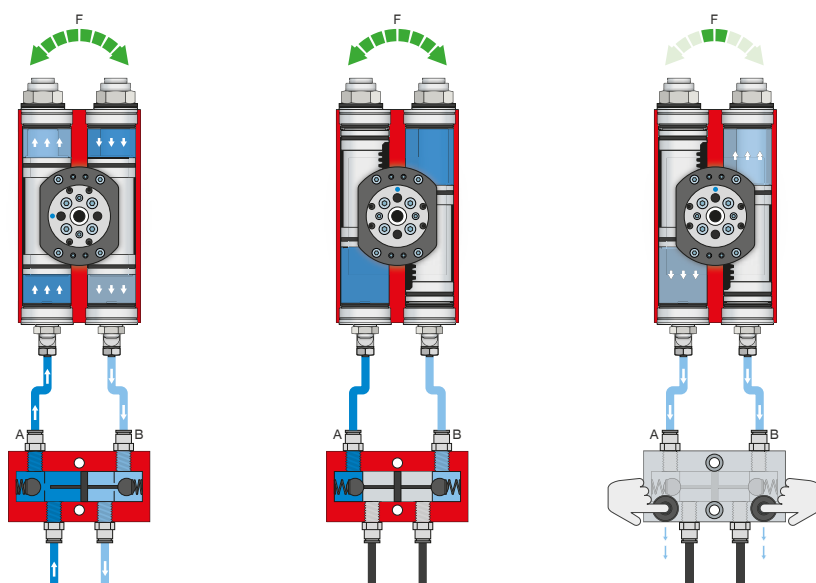
Nr katalogowy	► Dane techniczne
	SF100ML-C
Kąt wychylenia [°]	-90 / 0 / +90
Moment obrotowy [Nm]	20
Kąt wychylenia regulowany +/- [°]	3
Ø otworu przelotowego [mm]	15
Obciążenie łożyska osiowe [N]	2500
Obciążenie łożyska promieniowe [Nm]	155
Dokładność powtarzania +/- [°]	0.01
Ciśnienie robocze min. [bar]	3
Ciśnienie robocze maks. [bar]	8
Nominalne ciśnienie robocze [bar]	6
Temperatura robocza min. [°C]	5
Temperatura robocza maks. [°C]	+80
Pojemność cylindra na cykl [cm³]	304
Typ ochrony wg IEC 60529	IP64
Masa [kg]	6.5



PŁASKIE MECHANIZMY OBROTOWE SERIA SF-C – OPIS DZIAŁANIA



ZASILANIE W ENERGIĘ



Cięśniowy zawór bezpieczeństwa – DSV

Zapewnia utrzymanie siły i pozycji przy spadku ciśnienia systemowego

Zintegrowany, ze zwalnianą blokadą, podwójny zawór zwrotny umożliwia utrzymanie ciśnienia systemowego mechanizmu obrotowego w przypadku wyłączenia awaryjnego. Aby zapewnić działanie, zawór należy zamontować możliwie blisko przyłącza powietrza mechanizmu obrotowego. W przypadku wariantu E są zamontowane dwa przyciski umożliwiające odpowietrzenie mechanizmu obrotowego w sposób kontrolowany.



TECHNIKA SENSOROWA

MFS02



Jednopunktowe czujniki pola magnetycznego – MFS

Do bezdotykowej kontroli pozycji tłoka

Czujniki te są montowane we wpuszczeniu ceowym mechanizmu obrotowego i wykrywają magnesy umieszczone na tłoku mechanizmu obrotowego. Aby umożliwić stosowanie w najróżniejszych warunkach przestrzennych, czujniki opracowano w dwóch wariantach. Czujnik MFS02 w wersji poziomej z prostym odgałęzieniem przewodu prawie całkowicie wchodzi we wpust ceowy mechanizmu obrotowego, natomiast czujnik MFS01 w wersji pionowej jest nieco wyższy i wyposażony w odgałęzienie przewodu przesunięte o 90°. Oba modele są dostępne w wersjach z przewodem o długości 5 m ze swobodnym końcem przewodu i przewodem o długości 0,3 m z wtykiem.



PRZYŁĄCZA/POZOSTAŁE



Zestaw do montażu dodatkowego

Zestaw do montażu dodatkowego jest montowany na jednostce wychylnej przy użyciu znajdujących się w zakresie dostawy elementów mocujących i służy jako zewnętrzny zderzak. Przez zewnętrzny zderzak odbywa się odprowadzanie siły przez obudowę, co zapobiega przeciążeniu pręta zębatego i koła zębatego. Zestaw do montażu dodatkowego umożliwia kontrolę pozycji krańcowych za pomocą indukcyjnych czujników zbliżeniowych.



Złącza wtykowe

Do przedłużania i konfekcjonowania przewodów przyłączeniowych czujników

Są dostępne z przewodami o długości 5 m zakończonymi swobodnym końcem przewodu. Przewody można pojedynczo skrócić w zależności od potrzeb lub zakończyć wtykami o rozmiarze M8 i M12.