

액세서리

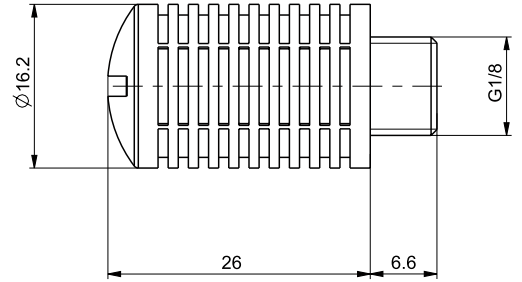
시리즈 SD / GV / WV

▶ 시리즈 SD - 소음기



▶ 특징

- 소음 발생 정도 감소
- 진공 발생기 VG1/8용



주문번호

연결부 나사산

▶ 기술 데이터

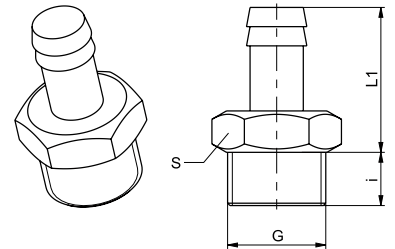
SD18KS

G1/8"

▶ 시리즈 GV - 나사고정-그로밋



- 호스 클립을 이용해 설치
- 직선 타입



▶ 기술 데이터

주문번호	GVM3	GV1-8X5ID	GV1-8X6ID	GV1-8X8ID	GV1-4X8ID
연결부 나사산	M3	G1/8"	G1/8"	G1/8"	G1/4"
내부-Ø 연결 호스 [mm]	2	5	6	8	8
치수 i [mm]	2.7	6	6	6	8
치수 L1 [mm]	7.2	24	24	24	24.5
S [mm]	4.5	13	13	13	17

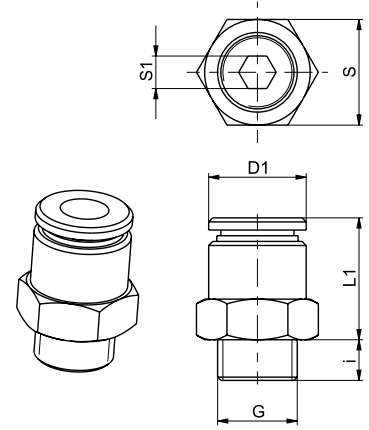
▶ 기술 데이터

주문번호	GV1-4X10ID	GV3-8X13ID	GV1-2X13ID	GV1-2X16ID
연결부 나사산	G1/4"	G3/8"	G1/2"	G1/2"
내부-Ø 연결 호스 [mm]	10	13	13	16
치수 i [mm]	8	9	10	10
치수 L1 [mm]	24.5	24.5	25	29.5
S [mm]	17	19	24	24

▶ 시리즈 GV - 직선-나사 이음부



빠른 설치 및 분리로 비용 감소
직선 타입

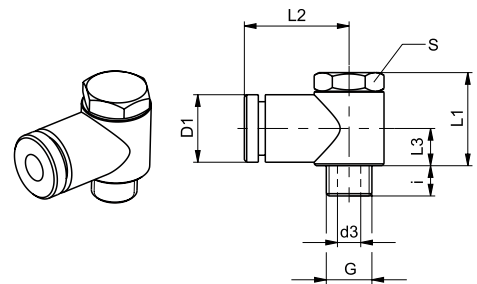


주문번호	GVM5	GV1-8X4	GV1-8X6	GV1-8X8	GV1-4X6	GV1-4X8
연결부 나사산	M5	G1/8"	G1/8"	G1/8"	G1/4"	G1/4"
외부-Ø 연결 호스 [mm]	4	4	6	8	6	8
치수 D1 [mm]	8	10	12	14	12	14
치수 i [mm]	3.5	5	5	5	7	7
치수 L1 [mm]	16.5	14	15	20	14.5	16
S [mm]	8	13	13	14	17	17
S1 [mm]	2.5	3	4	5	4	6

▶ 시리즈 WV - 각선회-나사 이음부



빠른 설치 및 분리로 비용 감소
휘어진 형태를 갖고 선회 가능



주문번호	WVM5	WV1-8X4	WV1-8X6	WV1-8X8	WV1-4X6	WV1-4X8
연결부 나사산	M5	G1/8"	G1/8"	G1/8"	G1/4"	G1/4"
외부-Ø 연결 호스 [mm]	4	4	6	8	6	8
치수 D1 [mm]	8	10	12	14	12	14
치수 d3 [mm]	2	5	5	5	7	7
치수 i [mm]	4	6.5	6.5	6.5	8	8
치수 L1 [mm]	14	20	20	20	21	21
치수 L2 [mm]	17	20.5	21.5	23.5	23.5	25.5
치수 L3 [mm]	5.3	8	8	8	8	8
S [mm]	8	14	14	14	17	17
S4 [mm]	9	14	14	14	18	18