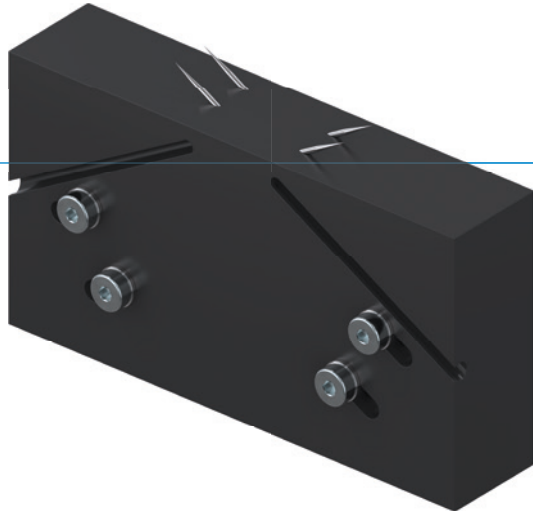


PINZAS DE AGUJAS

SERIE SCH

▶ VENTAJAS DE PRODUCTO



▶ Ajuste de recorrido de forma continua

Adapte el recorrido de la aguja de manera individual y continua gracias al ajuste directo de recorrido

▶ Tipo de construcción plano

El tipo de construcción compacto le permite ahorrar un costoso espacio constructivo en su máquina


▶ Detección mediante detectores magnéticos

La detección de posiciones finales le ofrece tiempos de ciclo más rápidos y un control general

▶ CARACTERÍSTICAS DE LA SERIE

Tamaño constructivo

SCHXX

 5 millones de ciclos sin mantenimiento (máx.)

 Detector magnético

 IP30

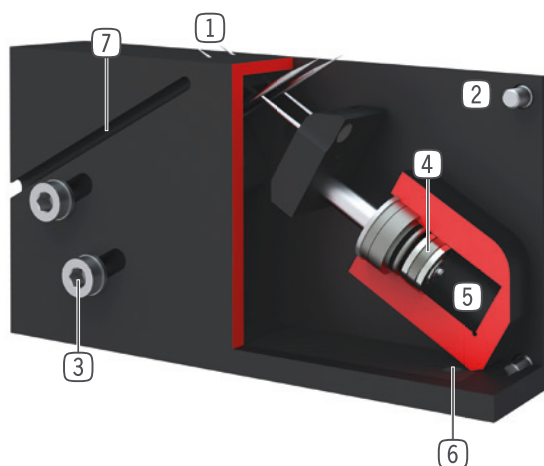
•

•

•



► SUS VENTAJAS EN DETALLE



- ① **Agujas que se extienden**
 - sujetan la pieza a través de pinchazo
- ② **Carcasa robusta y ligera**
 - Aleación de aluminio anodizado duro
- ③ **Ajuste del recorrido**
 - mediante desplazamiento en el agujero oblongo
- ④ **Accionamiento**
 - dos cilindros neumáticos de doble efecto
- ⑤ **Abastecimiento de energía**
- ⑥ **Fijación y posicionamiento**
- ⑦ **Ranura para detectores magnéticos**
 - fijación y posicionamiento de los detectores magnéticos

► DATOS TÉCNICOS

Tamaño constructivo	Carrera de la aguja ajustable [mm]	Diámetro de agujas [mm]	Peso [kg]	Clase IP
SCH20	0 - 6	1.2	0.47	IP30
SCH23	0 - 6	3	0.35	IP30

► MÁS INFORMACIÓN DISPONIBLE ONLINE



Toda la información a un clic: www.zimmer-group.com. Encuentre mediante el n.º de pedido los datos, los dibujos, los modelos en 3D y las instrucciones de servicio del producto que desee en función de su tamaño. Rápido, claro y siempre actualizado.


PINZAS DE AGUJAS

TAMAÑO CONSTRUCTIVO SCH23


► ESPECIFICACIONES DEL PRODUCTO



► INCLUIDO EN EL SUMINISTRO



4 [pieza]
Agujas de recambio
CNAD00230



1 [pieza]
Tubos neumáticos bifurcados
PYA

► ACCESORIOS RECOMENDADOS

SEÑAL



MFS02-K-KHC-P1-PNP
Detector magnético recto, cable de 5 m



MFS02-S-KHC-P1-PNP
Detector magnético recto, cable de 0,3 m - conector M8

CONEXIONES/OTROS



KAG500
Cable conector recto, cable 5 m - Hembra M8

CONEXIONES/OTROS



KAW500
Cable conector acodado, cable 5 m - Hembra M8



S8-G-3
Conector M8 recto confeccionable



S12-G-3
Conector M12 recto confeccionable

Referencia	Datos técnicos
	SCH23-B
Carrera de la aguja ajustable mín. [mm]	0
Carrera de la aguja ajustable máx. [mm]	6
Número de agujas [pieza]	4
Diámetro de agujas [mm]	3
Tiempo de avance / retroceso [s]	0.2
Precisión de repetición +/- [mm]	0.05
Presión de servicio mín. [bar]	4
Presión de servicio máx. [bar]	8
Presión de servicio nominal [bar]	6
Temperatura de servicio mín. [°C]	5
Temperatura de servicio máx. [°C]	+80
Volumen de cilindro por ciclo [cm ³]	5
Protección según IEC 60529	IP30
Peso [kg]	0.35

