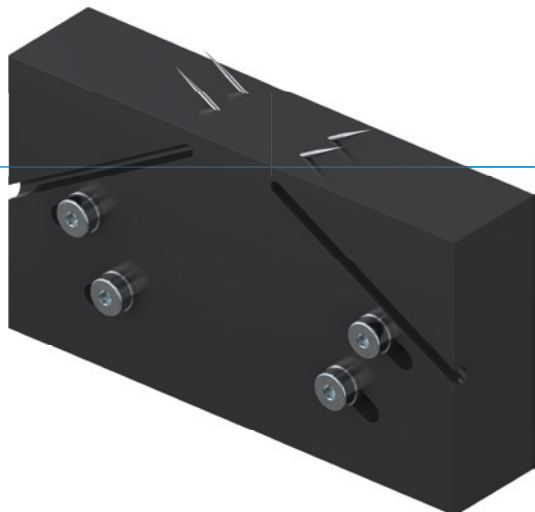


CHWYTAK IGŁOWY

SERIA SCH

► ZALETY PRODUKTU



► Płynna regulacja skoku

Dostosowanie skoku igły indywidualnie i płynnie za pośrednictwem bezpośredniego nastawiania skoku.

► Płaska konstrukcja

Kompaktowa konstrukcja pozwala oszczędzić cenną przestrzeń konstrukcyjną w maszynie.

► Kontrola poprzez układ czujnika pola magnetycznego

Wykrywanie położenia krańcowych pozwala uzyskać szybkie czasy cykli i ciągłe sterowanie.

► CECHY SERII

Rozmiar

SCHXX



5 mln cykli bez konserwacji (maks.)



Czujnik pola magnetycznego

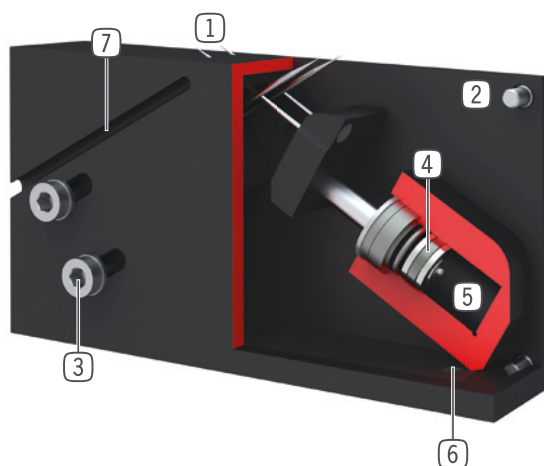


IP30





► KORZYŚCI – W SZCZEGÓŁACH



- ① **Wysuwane igły**
- chwytają poprzez wklucie
- ② **Wytrzymała, lekka obudowa**
- Stop aluminium pokryty twardą powłoką
- ③ **Nastawianie skoku**
- dzięki przesuwowi w podłużnym otworze
- ④ **Napęd**
- Dwa siłowniki pneumatyczne o podwójnym działaniu
- ⑤ **Doprowadzanie energii**
- ⑥ **Mocowanie i pozycjonowanie**
- ⑦ **Wpust sprawdzający**
- Mocowanie i pozycjonowanie czujników pola magnetycznego

► DANE TECHNICZNE

Rozmiar	Skok igły regulowany [mm]	Średnica igieł [mm]	Masa [kg]	Klasa IP
SCH20	0 - 6	1.2	0.47	IP30
SCH23	0 - 6	3	0.35	IP30

► WIĘCEJ INFORMACJI MOŻNA ZNALEŹĆ W INTERNECIE.



Wszystkie informacje za jednym kliknięciem: www.zimmer-group.com. Na podstawie numeru katalogowego pożądanego produktu można znaleźć dane, rysunki, modele 3D i instrukcje obsługi szukanego rozmiaru. Szybki dostęp do zawsze aktualnych i przejrzystych informacji.

CHWYTAK IGŁOWY

ROZMIAR SCH20

► SPECYFIKACJE PRODUKTOWE



► W ZAKRESIE DOSTAWY



4 [kawałek]
Igła zapasowa
CNAD00200



1 [kawałek]
Rozwidlony miękki przewód hydrauliczny
PYA

► ZALECANE WYPOSAŻENIE DODATKOWE



TECHNIKA SENSOROWA



MFS02-K-KHC-P1-PNP
Czujnik pola magnetycznego prosty, kabel 5 m



MFS02-S-KHC-P1-PNP
Czujnik pola magnetycznego prosty, kabel 0,3 m -
Wtyczka M8



PRZYŁĄCZA/POZOSTAŁE



KAG500
Złącze wtykowe proste, przewód 5 m – gniazdo
M8



PRZYŁĄCZA/POZOSTAŁE



KAW500
Złącze wtykowe kątowe, przewód 5 m – gniazdo
M8



S8-G-3
Złączka wytkana konfekcjonowana prosta – wtyk
M8



S12-G-3
Złączka wytkana konfekcjonowana prosta – wtyk
M12

Nr katalogowy	Dane techniczne
	SCH20-B
Skok igły regulowany min. [mm]	0
Skok igły regulowany maks. [mm]	6
Liczba igieł [kawatek]	4
Średnica igieł [mm]	1.2
Czas wsunięcia/czas wysunięcia [s]	0.02
Dokładność powtarzania +/- [mm]	0.05
Ciśnienie robocze min. [bar]	4
Ciśnienie robocze maks. [bar]	8
Nominalne ciśnienie robocze [bar]	6
Temperatura robocza min. [°C]	5
Temperatura robocza maks. [°C]	+80
Pojemność cylindra na cykl [cm ³]	5
Typ ochrony wg IEC 60529	IP30
Masa [kg]	0.47

