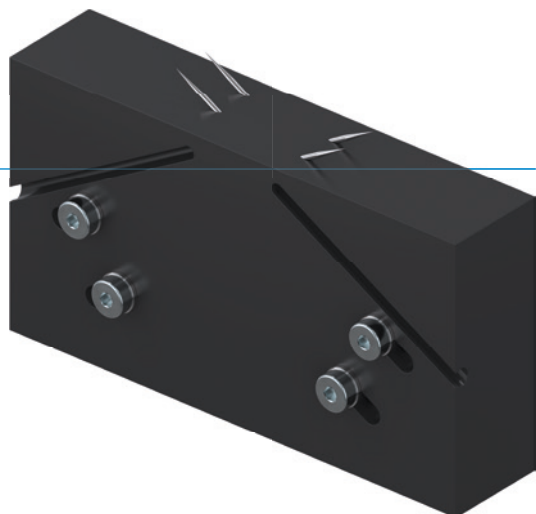


# PINCE À AIGUILLES

## SÉRIE SCH

### ▶ AVANTAGES PRODUIT



#### ▶ Réglage de la course en continu

Adaptez la course de l'aiguille individuellement et en continu via le réglage direct de la course

#### ▶ Construction plate

La construction compacte vous fait économiser de l'espace dans votre machine

#### ▶ Détection par capteur magnétique

La détection des positions finales permet d'accélérer les cadences de travail et permet une commande permanente

### ▶ CARACTÉRISTIQUES DE LA SÉRIE

#### Taille de fabrication

SCHXX



5 millions de cycles sans maintenance (max.)



Capteur magnétique



IP30

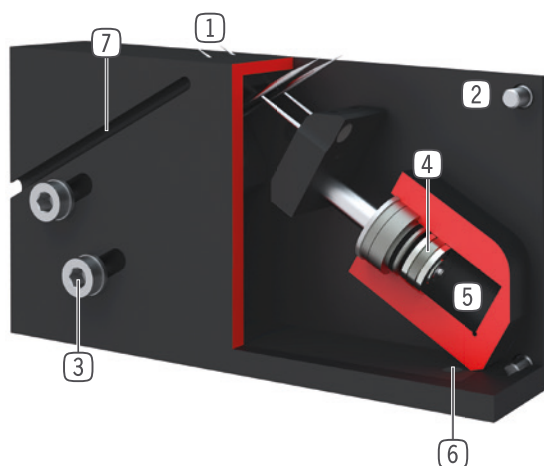
•

•

•



## ► DÉTAIL DES AVANTAGES



- ① **Aiguilles rétractables**
  - perforation au milieu de l'aiguille
- ② **Boîtier robuste et léger**
  - Alliage aluminium anodisé
- ③ **Réglage de la course**
  - par déplacement dans la rainure oblongue
- ④ **Entraînement**
  - deux vérins pneumatiques à double effet
- ⑤ **Alimentation d'énergie**
- ⑥ **Fixation et positionnement**
- ⑦ **Rainure de détection**
  - fixation et positionnement des détecteurs magnétiques

## ► CARACTÉRISTIQUES TECHNIQUES

Taille de fabrication	Course de l'aiguille réglable	Diamètre de l'aiguille	Poids	Classe IP
	[mm]	[mm]	[kg]	
SCH20	0 - 6	1.2	0.47	IP30
SCH23	0 - 6	3	0.35	IP30

## ► AUTRES INFORMATIONS DISPONIBLES EN LIGNE



Toutes les informations en un clic sur [www.zimmer-group.com](http://www.zimmer-group.com). À l'aide de la référence du produit de votre choix, trouvez les données, plans, modèles 3D et instructions de service concernant la taille du modèle sélectionné. Rapide, clair et toujours à jour.

# PINCE À AIGUILLES

## TAILLE DE FABRICATION SCH20

### ► SPÉCIFICATIONS PRODUIT



### ► FOURNI



4 [pièce]  
Aiguilles de rechange  
**CNAD00200**



1 [pièce]  
Tuyau pneumatique  
**PYA**

### ► ACCESSOIRES RECOMMANDÉS



#### CAPTEURS



**MFS02-K-KHC-P1-PNP**  
Déecteur magnétique droit, câble 5 m



**MFS02-S-KHC-P1-PNP**  
Déecteur magnétique droit, câble 0,3 m - fiche M8



#### RACCORDS / AUTRES



**KAG500**  
Connecteur enfichable droit Câble 5 m - Douille M8



#### RACCORDS / AUTRES



**KAW500**  
Connecteur enfichable Équerre Câble 5 m - Douille M8



**S8-G-3**  
Connecteur enfichable adaptable droit - Fiche M8



**S12-G-3**  
Connecteur enfichable adaptable droit - Fiche M12

► **Caractéristiques techniques**

N° de commande	SCH20-B
Course de l'aiguille min. réglable [mm]	0
Course de l'aiguille max. réglable [mm]	6
Nombre d'aiguilles [pièce]	4
Diamètre de l'aiguille [mm]	1.2
Temps de retrait/Temps d'avance [s]	0.02
Précision de répétition +/- [mm]	0.05
Pression de service min. [bar]	4
Pression de service max. [bar]	8
Pression de service nominal [bar]	6
Température de fonctionnement min. [°C]	5
Température de fonctionnement max. [°C]	+80
Volume du vérin par cycle [cm <sup>3</sup> ]	5
Protection de IEC 60529	IP30
Poids [kg]	0.47

