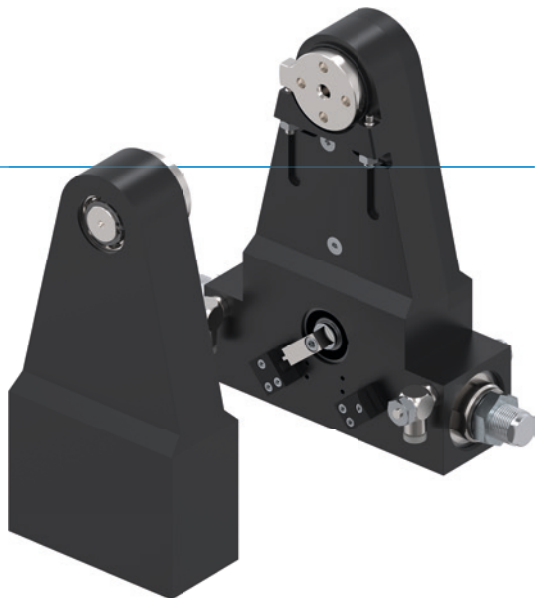


# SCHWENKBACKEN SERIE SBZ

## ► PRODUKTVORTEILE



### „Die Überlegene“

#### ► Stoßdämpfer mit Wendelnuttechnologie

Durch die überlegene Endlagendämpfung können Sie mehr Masse in kürzester Zeit schwenken und erhöhen somit den Teileaustoß Ihrer Maschine

#### ► Kraftübertragung über Zahnradsatz

Die robusten Zahnräder stehen für Präzision, Zuverlässigkeit und Langlebigkeit und garantieren Ihnen einen reibungslosen Betrieb

#### ► Störungsfreier Dauereinsatz

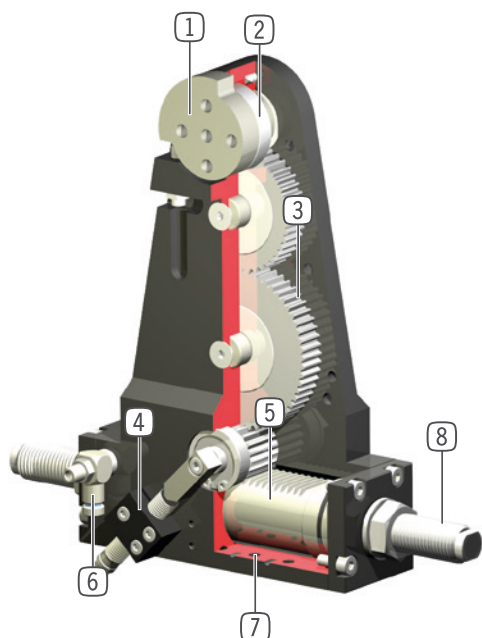
Unsere kompromisslose Qualität „Made in Germany“ garantiert Ihnen bis zu 10 Mio. Zyklen ohne Wartung

## ► SERIENMERKMALE

Baugröße	Version		
SBZXXX	-90	-180	G
10 Mio. wartungsfreie Zyklen (max.)	●	●	
IP54	●	●	
Induktiver Sensor	●	●	
Flansch	●	●	●
Endlagendämpfung Powerstop	●	●	
Endlagen einstellbar +/- 3°	●	●	
Positionierbarkeit 2 Positionen	●	●	
Schwenkwinkel 90°	●		●
Schwenkwinkel 180°		●	●
Gegenlager ohne Antrieb			●



## ► NUTZEN IM DETAIL



- ① **zweifach gelagerte Abtriebswelle**
  - Hohe Kräfte- und Momentenaufnahme
- ② **Abtriebsflansch**
  - groß dimensionierter Abtriebsflansch mit Endanschlag und großer Mittenbohrung (ab SB150)
- ③ **Kraftübertragung**
  - stabiler Zahnradsatz
  - präzise, zuverlässig, langlebig
- ④ **Positionsabfrage**
  - Abfrage der Endlagen 0° und 90° (bzw. 180°) über induktive Näherungsschalter
  - einstellbar an verdrehbarer Schaltnocke
- ⑤ **Antrieb**
  - doppelwirkender Pneumatikzylinder
- ⑥ **Drosselverschraubung**
  - zur Geschwindigkeitsregulierung (im Lieferumfang enthalten)
- ⑦ **Befestigung und Positionierung**
  - alternativ an mehreren Seiten für eine individuelle Montage
- ⑧ **integrierte und patentierte Stoßdämpfer**
  - einstellbare Endlagendämpfung

## ► TECHNISCHE DATEN

Baugröße	Schwenkwinkel [°]	Drehmoment [Nm]	Gewicht [kg]	IP Klasse
SB50	90 - 180	1,2	0,47 - 0,73	IP54
SB74	90 - 180	3,5	1,1 - 1,7	IP54
SB100	90 - 180	10	2,7 - 4,1	IP54
SB150	90 - 180	23	6,6 - 11	IP54
SB190	90 - 180	57	20 - 27	IP54

## ► WEITERE INFORMATIONEN ONLINE VERFÜGBAR



Alle Informationen auf einen Klick: [www.zimmer-group.com](http://www.zimmer-group.com). Finden Sie anhand der Bestell-Nr. Ihres gewünschten Produktes Daten, Zeichnungen, 3-D-Modelle und Betriebsanleitungen zu Ihrer Baugröße. Schnell, übersichtlich und immer aktuell.

# SCHWENKBACKEN

## BAUGRÖSSE SB74

### ► PRODUKTSPEZIFIKATIONEN

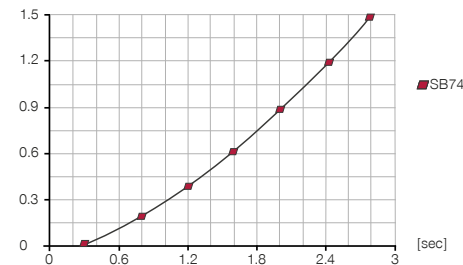


SB74

SB74G

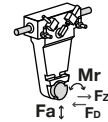
#### ► Massenträgheitsmoment

[kg m<sup>2</sup>] Schwenkzeit in Abhängigkeit zum Massenträgheitsmoment.



#### ► Kräfte und Momente

Zeigt die statische Lagerbelastung.



Fa [N]	2400
Mr [Nm]	20
FD [N]*	1200
FZ [N]*	630

### ► IM LIEFERUMFANG ENTHALTEN



2 [Stück]  
Klemmbock  
KB8K-02



2 [Stück]  
Schwenk-Drosselrückschlagventil  
DRVM5X4

### ► ZUBEHÖREMPFEHLUNG



#### ENERGIEVERSORGUNG



**DSV1-8**  
Drucksicherungsventil



**DSV1-8E**  
Drucksicherungsventil mit Schnellentlüftung



#### SENSORIK



**NJ8-E2**  
Induktiver Näherungsschalter - Kabel 5 m



**NJ8-E2S**  
Induktiver Näherungsschalter - Stecker M8



#### ANSCHLÜSSE / SONSTIGES



**KAG500**  
Steckverbinder Gerade Kabel 5 m - Buchse M8



**KAW500**  
Steckverbinder Winkel Kabel 5 m - Buchse M8



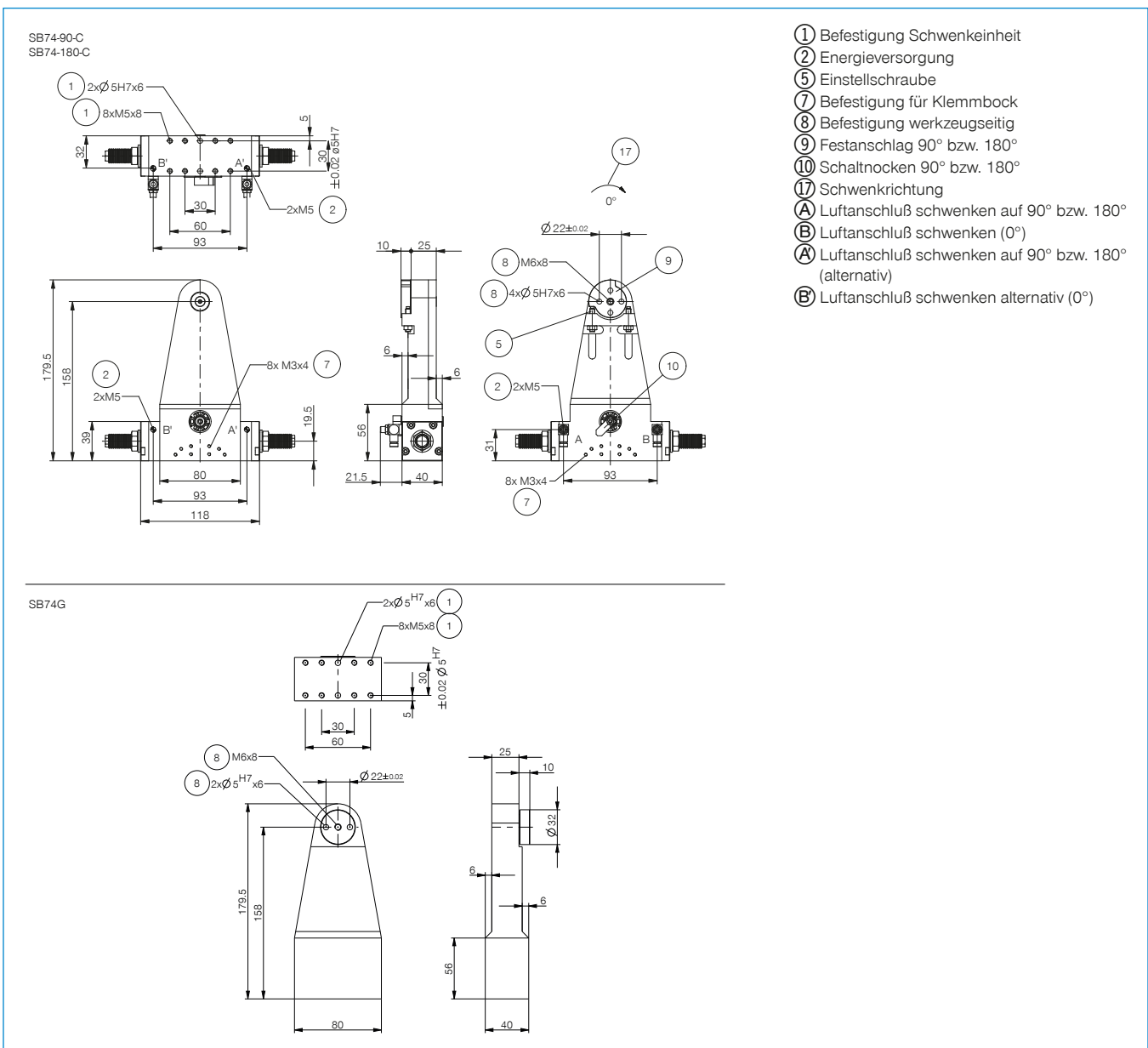
**S8-G-3**  
Steckverbinder konfektionierbar Gerade - Stecker M8



**S12-G-3**  
Steckverbinder konfektionierbar Gerade - Stecker M12

Bestell-Nr.	► Technische Daten		
	SB74-90-C	SB74-180-C	SB74G
Schwenkwinkel [°]	90	180	
Drehmoment pro Backe [Nm]	3,5	3,5	
Schwenkwinkel einstellbar +/- [°]	3	3	
Wiederholgenauigkeit +/- [°]	0,01	0,01	
Betriebsdruck min. [bar]	3	3	
Betriebsdruck max. [bar]	8	8	
Nennbetriebsdruck [bar]	6	6	6
Betriebstemperatur min. [°C]	5	5	5
Betriebstemperatur max. [°C]	+80	+80	+80
Zylindervolumen pro Zyklus [cm <sup>3</sup> ]	16	21	
Schutzart nach IEC 60529	IP54	IP54	IP54
Gewicht [kg]	1,7	1,7	1,1
FD [N]*	1200	1200	1200
FZ [N]*	630	630	630

\*Kräfte des Greifers beachten

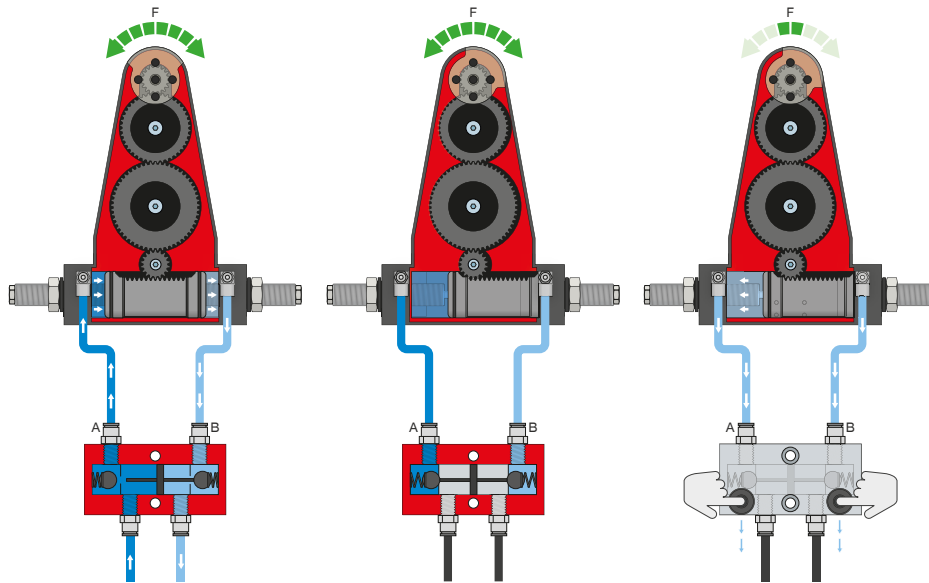


# SCHWENKBACKEN

## SERIE SBZ FUNKTIONSBESCHREIBUNG



### ENERGIEVERSORGUNG



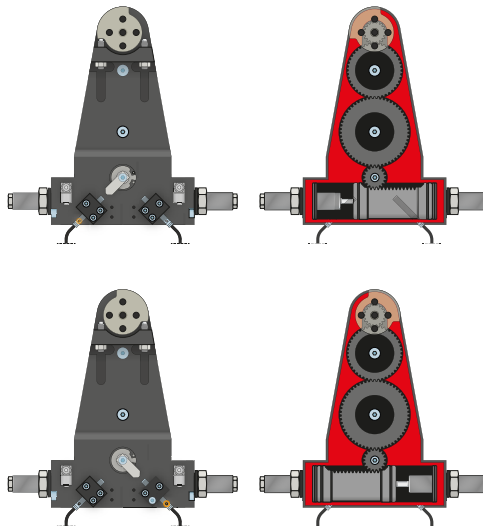
### Drucksicherungsventil – DSV

Gewährleistet den sicheren Kraft- und Positionserhalt bei Abfall des Systemdrucks

Durch das integrierte, entsperrenbare Doppelrückschlagventil wird der Systemdruck der Schwenkbacke bei NOT-AUS aufrechterhalten. Um die Funktion zu gewährleisten, muss das Ventil möglichst nah zum Luftanschluss der Schwenkbacke verbaut werden. Bei der Variante E sind zwei Druckknöpfe verbaut über die die Schwenkbacke kontrolliert entlüftet werden kann.



### SENSORIK



### Induktive Sensoren – NJ

Der Sensor wird bis zum Anschlag in den Klemmbock eingeführt und fixiert. Anschließend erfolgt die Abstimmung auf die gewünschte Position durch Einstellen der Schaltfahne. Die Sensoren sind in den Ausführungen 5 m Kabel mit offenem Litzenende, 0,3 m Kabel mit Stecker, sowie mit direktem Steckerabgang erhältlich.



## ANSCHLÜSSE / SONSTIGES



### Steckverbinder

#### Zum Verlängern und Konfektionieren der Anschlussleitungen für die Sensorik

Es stehen Kabel mit einer Länge von 5 m mit offenem Litzenende zur Verfügung. Die Kabel können individuell nach den jeweiligen Bedürfnissen gekürzt oder mit Steckern in den Größen M8 und M12 konfektioniert werden.