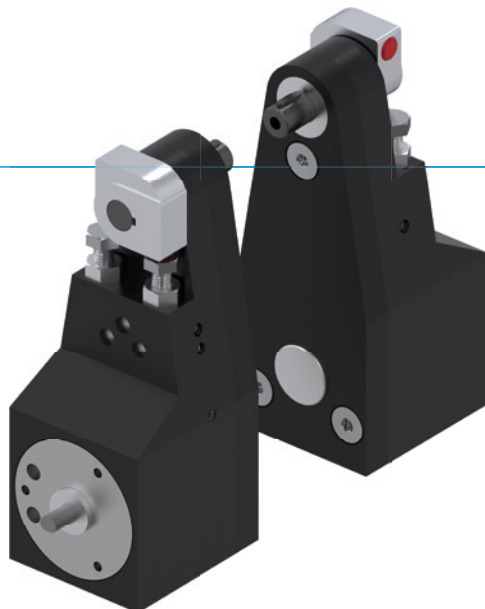


SZCZĘKI WYCHYLNE

SERIA SB

► ZALETY PRODUKTU



„Ekonomiczna”

► Koncentracja na tym, co istotne

Najekonomiczniejszy sposób obracania, zmniejszający koszty produkcji

► Sprawdzona technika

Sprawdzona od ponad 20 lat niezawodność gwarantuje użytkownikom bezawaryjną produkcję.










► Elastyczny kąt obrotu

90° albo 180° – użytkownik określa za pomocą dostarczonych zderzaków. Pozwala to zachować elastyczność i zmusza do prowadzenia w systemie tylko jednego produktu.

► CECHY SERII

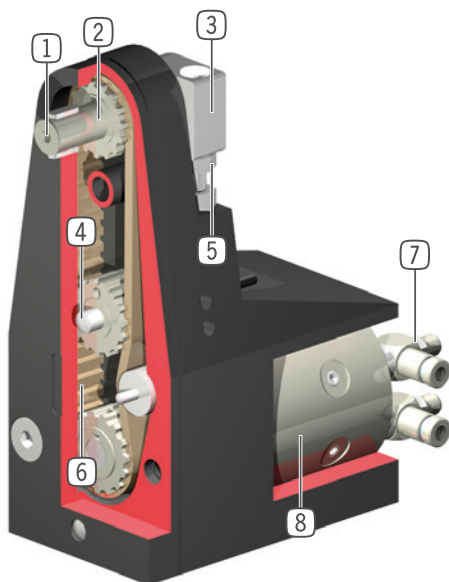
Rozmiar

SBXX

 10 mln cykli bez konserwacji (maks.)	●
 IP54	●
 Czujnik indukcyjny	●
 Czopów wału	●
 Amortyzacja elastomerowa	●
 Pozycje krańcowe regulowane +/- 3°	●
 Pozycjonowanie 2 pozycje	●
 Kąt wychylenia 90°	●
 Kąt wychylenia 180°	●



► KORZYŚCI – W SZCZEGÓŁACH



- 1 Wał napędowy**
 - Jako sześciokąt albo wał okrągły ze sprężyną pasującą, w zależności od wersji
 - Szybkie i ekonomiczne pozycjonowanie specyficznego dla aplikacji gniazda narzędziowego
- 2 Podwójnie łożyskowany wał napędowy**
 - Duże pochłanianie sił i momentu
- 3 Zderzak**
 - Kąty wychylenia 90° i 180°
 - Stabilna, z powierzchnią zderzeniową z Fibroflex
- 4 Sprawdzenie pozycji**
 - Kontrola pozycji krańcowych 0° i 90° (albo 180°) za pomocą indukcyjnych czujników zbliżeniowych
 - Wbudowane w obudowę, bez dodatkowego niekorzystnego konturu
- 5 Pozycja krańcowa**
 - Możliwość ustawienia pozycji krańcowej +/- 3°
- 6 Przeniesienie siły**
 - Stabilny pasek zębaty z rdzeniem stalowym
 - Ciche, niezawodne, o długiej żywotności
- 7 Doprowadzanie energii**
 - możliwe z kilku stron
- 8 Napęd**
 - Siłownik łopatkowy obrotowy o podwójnym działaniu

► DANE TECHNICZNE

Rozmiar	Kąt wychylenia [°]	Moment obrotowy [Nm]	Waga (para) [kg]	Klasa IP
SB32	90 - 180	0.1	0.3	IP54
SB40	90 - 180	0.3	0.7	IP54
SB54	90 - 180	1.6	2.2	IP54

► WIĘCEJ INFORMACJI MOŻNA ZNALEŹĆ W INTERNECIE.



Wszystkie informacje za jednym kliknięciem: www.zimmer-group.com. Na podstawie numeru katalogowego pożądanego produktu można znaleźć dane, rysunki, modele 3D i instrukcje obsługi szukanego rozmiaru. Szybki dostęp do zawsze aktualnych i przejrzystych informacji.

SZCZĘKI WYCHYLNE

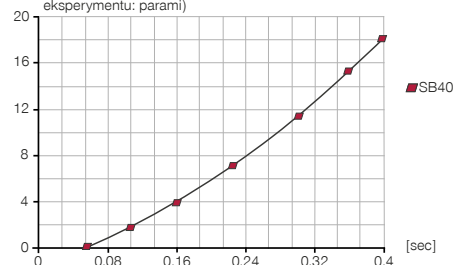
ROZMIAR SB40

► SPECYFIKACJE PRODUKTOWE



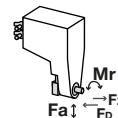
► Moment bezwładności masy

[kg cm²] Czas obrotu w zależności od momentu bezwładności masy. (konfiguracja eksperymentu; parami)



► Siły i momenty

Przedstawia statyczne obciążenie łożyska.



Fa [N]	770
Mr [Nm]	10.8
FD [N]*	385
FZ [N]*	385

► W ZAKRESIE DOSTAWY



2 [kawalek]
Zderzak 90°
GEH04160



2 [kawalek]
Zderzak 180°
GEH04150



6 [kawalek]
Tuleja ochronna czujnika zbliżeniowego
DMS03210



6 [kawalek]
Kołek walcowy
C632504100

► ZALECANE WYPOSAŻENIE DODATKOWE



ZASILANIE W ENERGIĘ



DSV1-8
Ciśnieniowe zawory bezpieczeństwa



DSV1-8E
Ciśnieniowe zawory bezpieczeństwa z szybkim odpowiedzeniem



PRZYŁĄCZA/POZOSTAŁE



SB40-1
Szczeka podstawowa stalowa



SB40-2
Szczeka podstawowa gumowana



KAG500
Złącze wtykowe proste, przewód 5 m – gniazdo M8



KAW500
Złącze wtykowe kątowe, przewód 5 m – gniazdo M8



S8-G-3
Złączka wytkana konfekcjonowana prosta – wtyk M8



S12-G-3
Złączka wytkana konfekcjonowana prosta – wtyk M12



TECHNIKA SENSOROWA



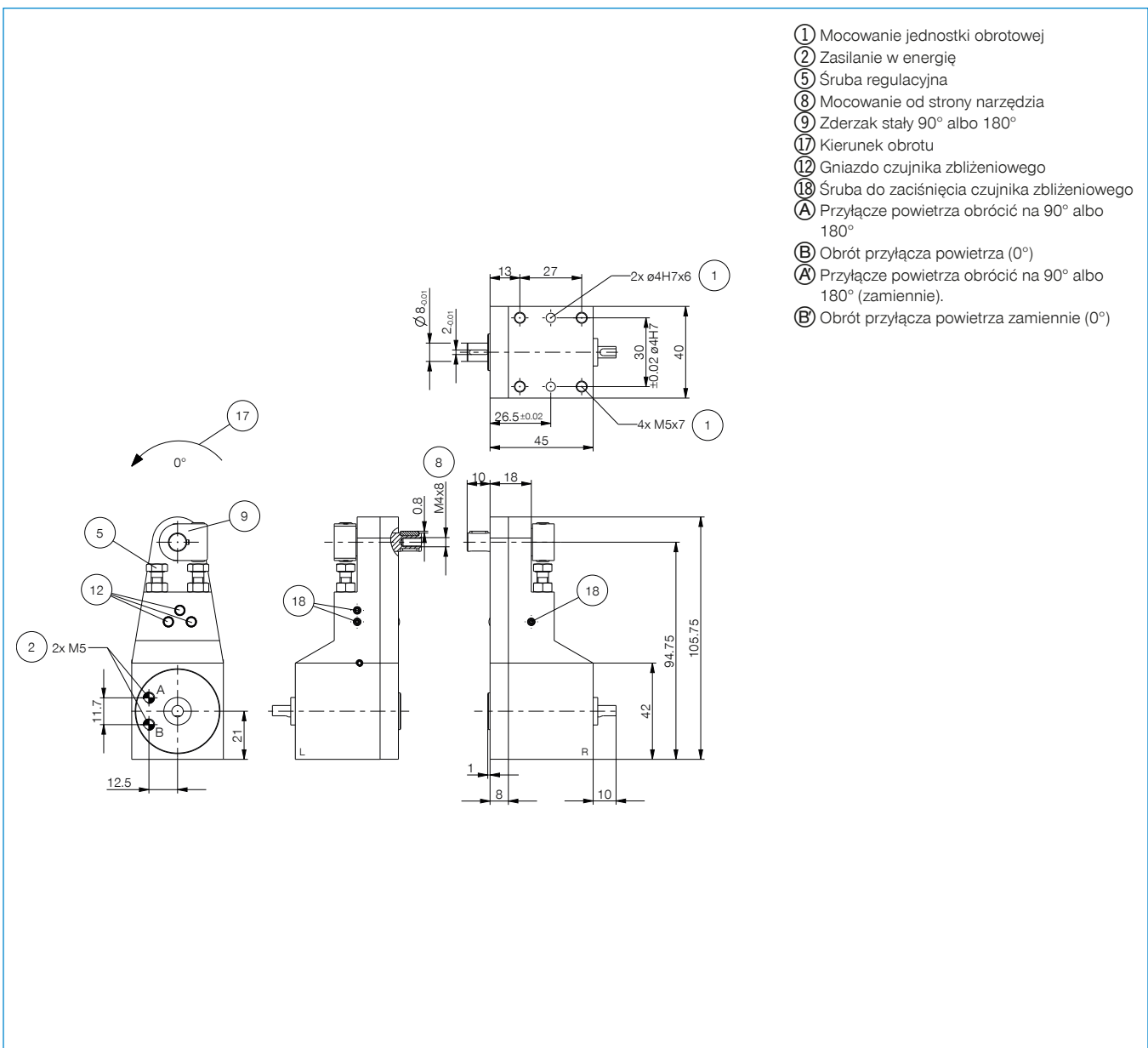
NJ4-E2-01
Indukcyjny czujnik zbliżeniowy – przewód 5 m



NJ4-E2SK-01
Indukcyjny czujnik zbliżeniowy, przewód 0,3 m – wtyk M8

Nr katalogowy	Dane techniczne
	SB40-B
Kąt wychylenia [°]	90 / 180
Moment obrotowy na szczękę [Nm]	0.3
Kąt wychylenia regulowany +/- [°]	3
Dokładność powtarzania +/- [°]	0.5
Ciśnienie robocze min. [bar]	3
Ciśnienie robocze maks. [bar]	7
Nominalne ciśnienie robocze [bar]	6
Temperatura robocza min. [°C]	5
Temperatura robocza maks. [°C]	+80
Pojemność cylindra na cykl [cm ³]	4
Typ ochrony wg IEC 60529	IP54
Masa [kg]	0.88
FD [N]*	385
FZ [N]*	385

*Należy uwzględnić siły chwytaka.

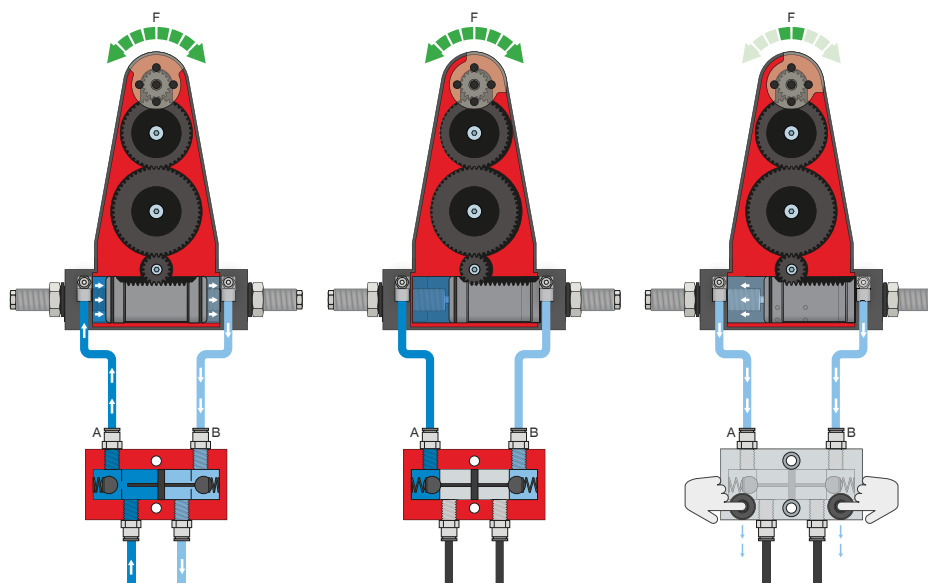


SZCZĘKI WYCHYLNE

SERIA SB – OPIS DZIAŁANIA



ZASILANIE W ENERGIĘ



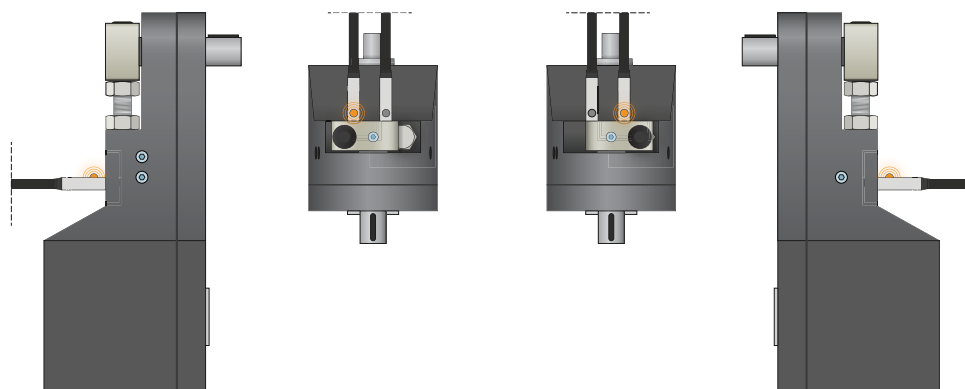
Cięśniowy zawór bezpieczeństwa – DSV

Zapewnia utrzymanie siły i pozycji przy spadku ciśnienia systemowego

Zintegrowany, ze zwalnianą blokadą, podwójny zawór zwrotny umożliwia utrzymanie ciśnienia systemowego szczęki wychylnej w przypadku wyłączenia awaryjnego. Aby zapewnić działanie, zawór należy zamontować możliwie blisko przyłącza powietrza szczęki wychylnej. W przypadku wariantu E są zamontowane dwa przyciski umożliwiające odpowietrzenie szczęki wychylnej w sposób kontrolowany.



TECHNIKA SENSOROWA

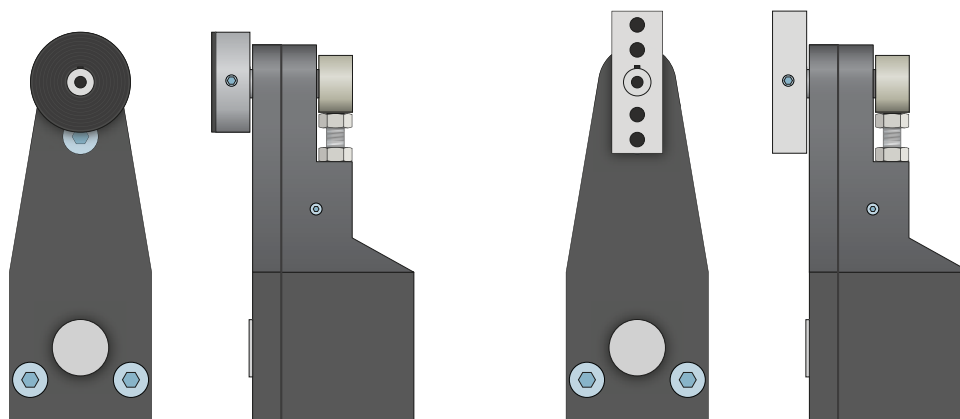


Czujniki indukcyjne – NJ

Czujnik jest wsuwany w element zaciskowy aż do oporu i mocowany. Czujniki są dostępne w wersjach z przewodem o długości 5 m ze swobodnym końcem przewodu, z przewodem o długości 0,3 m z wtykiem, jak również z bezpośrednim odejściem wtyku.

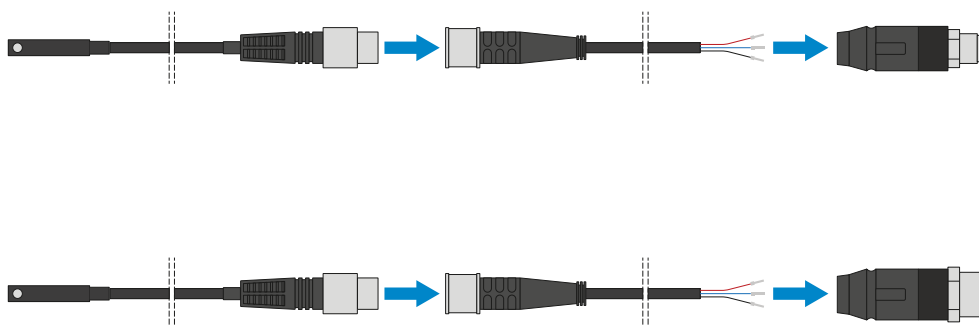


PRZYŁĄCZA/POZOSTAŁE



Szczęki podstawowe

Szczęki podstawowe umożliwiają szybką i łatwą adaptację do elementu obrabianego lub zamocowanie indywidualnych szczęk klienta.



Złącza wtykane

Do przedłużania i konfekcjonowania przewodów przyłączeniowych czujników

Są dostępne z przewodami o długości 5 m zakończonymi swobodnym końcem przewodu. Przewody można pojedynczo skrócić w zależności od potrzeb lub zakończyć wtykami o rozmiarze M8 i M12.