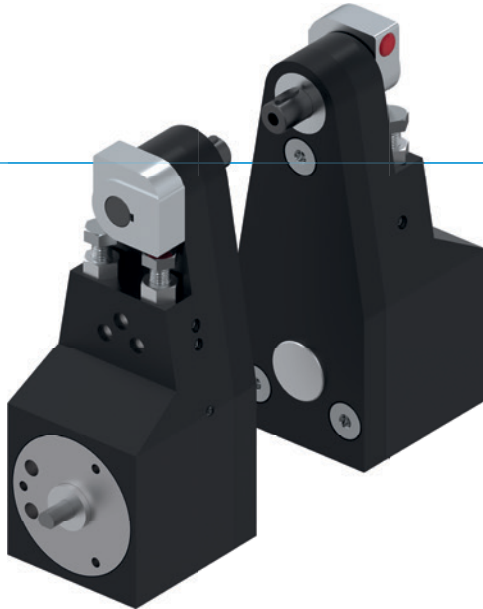


MORDAZAS DE GIRO

SERIE SB

▶ VENTAJAS DE PRODUCTO



“La rentabilidad”

▶ Concentrada en lo esencial

El tipo más productivo de giro reduce sus gastos de producción

▶ Tecnología probada

La fiabilidad con una trayectoria probada de más de 20 años le garantiza una producción sin fallos










▶ Ángulo de giro flexible

Usted decide entre 90° o 180° con ayuda de los topes suministrados. De esta manera es flexible con un solo producto en su aplicación

▶ CARACTERÍSTICAS DE LA SERIE

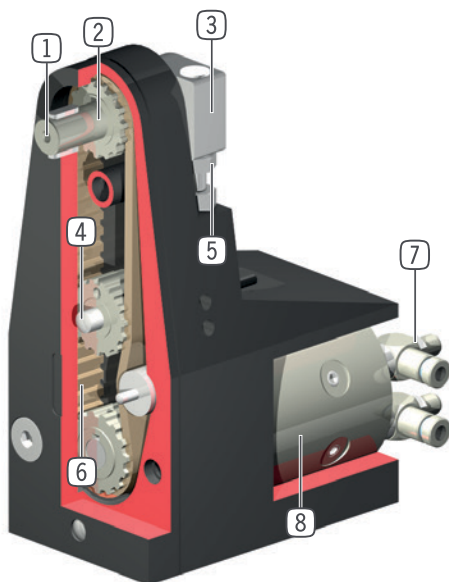
Tamaño constructivo

SBXX

 10 mill. de ciclos sin mantenimiento (máx.)	●
 IP54	●
 Sensor inductivo	●
 Eje de salida	●
 Amortiguación de posiciones finales con elastómeros	●
 Posiciones finales ajustables +/- 3	●
 Posicionamiento 2 posiciones	●
 Angulo de giro 90°	●
 Angulo de giro 180°	●



► SUS VENTAJAS EN DETALLE



- ① **Eje de salida**
 - hexagonal o como eje redondo con muelle de ajuste, según modelo
 - rápido y económico posicionamiento del alojamiento para piezas específico de la aplicación
- ② **Eje de salida con doble rodamiento**
 - para la absorción de elevadas fuerzas y momentos
- ③ **Tope**
 - Ángulo de giro de 90 y 180°
 - robusto, con superficie de Fibroflex
- ④ **Detección de la posición**
 - Detección de las posiciones finales en 0° y 90° (y/o 180°) a través de detectores inductivos
 - integrado en la carcasa, sin cantos conflictivos adicionales
- ⑤ **Posición final**
 - posición final ajustable en +/- 3°
- ⑥ **Transmisión de fuerza**
 - correa robusta con refuerzo de acero
 - silencioso, fiable y de larga duración
- ⑦ **Abastecimiento de energía**
 - alternativamente por varios lados
- ⑧ **Accionamiento**
 - rotor de láminas de doble efecto

► DATOS TÉCNICOS

Tamaño constructivo	Ángulo de giro [°]	Par de giro [Nm]	Peso (conjunto) [kg]	Clase IP
SB32	90 - 180	0.1	0.3	IP54
SB40	90 - 180	0.3	0.7	IP54
SB54	90 - 180	1.6	2.2	IP54

► MÁS INFORMACIÓN DISPONIBLE ONLINE

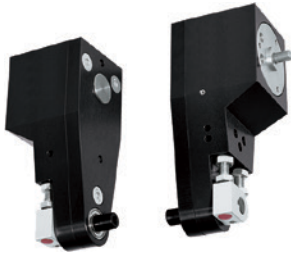


Toda la información a un clic: www.zimmer-group.com. Encuentre mediante el n.º de pedido los datos, los dibujos, los modelos en 3D y las instrucciones de servicio del producto que desee en función de su tamaño. Rápido, claro y siempre actualizado.

MORDAZAS DE GIRO

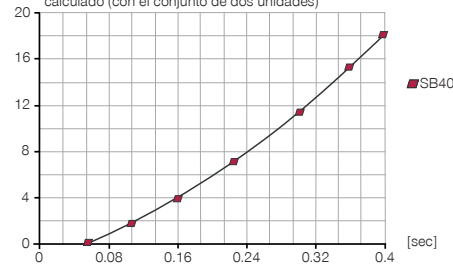
TAMAÑO CONSTRUCTIVO SB40

► ESPECIFICACIONES DEL PRODUCTO



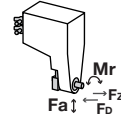
► Momento de inercia

[kg cm²] Muestra el tiempo de giro esperado en relación con el momento de inercia calculado (con el conjunto de dos unidades)



► Fuerzas y momentos

Muestra la carga sobre cojinete estática.



Fa [N]	770
Mr [Nm]	10.8
FD [N]*	385
FZ [N]*	385

► INCLUIDO EN EL SUMINISTRO



2 [pieza]
Tope 90°
GEH04160



2 [pieza]
Tope 180°
GEH04150



6 [pieza]
Casquillo de protección para detector
DMS03210



6 [pieza]
Pasador cilíndrico
C632504100

► ACCESORIOS RECOMENDADOS



ABASTECIMIENTO DE ENERGÍA



DSV1-8
Válvula de alivio de presión



DSV1-8E
Válvula de alivio de pressão com escape rápido



SEÑAL



NJ4-E2-01
Detector inductivo - Cable 5 m



NJ4-E2SK-01
Detector inductivo cable 0,3 m - Conector M8



CONEXIONES/OTROS



SB40-1
Mordaza estándar



SB40-2
Mordaza estándar Superficie de goma



KAG500
Cable conector recto, cable 5 m - Hembra M8



KAW500
Cable conector acodado, cable 5 m - Hembra M8



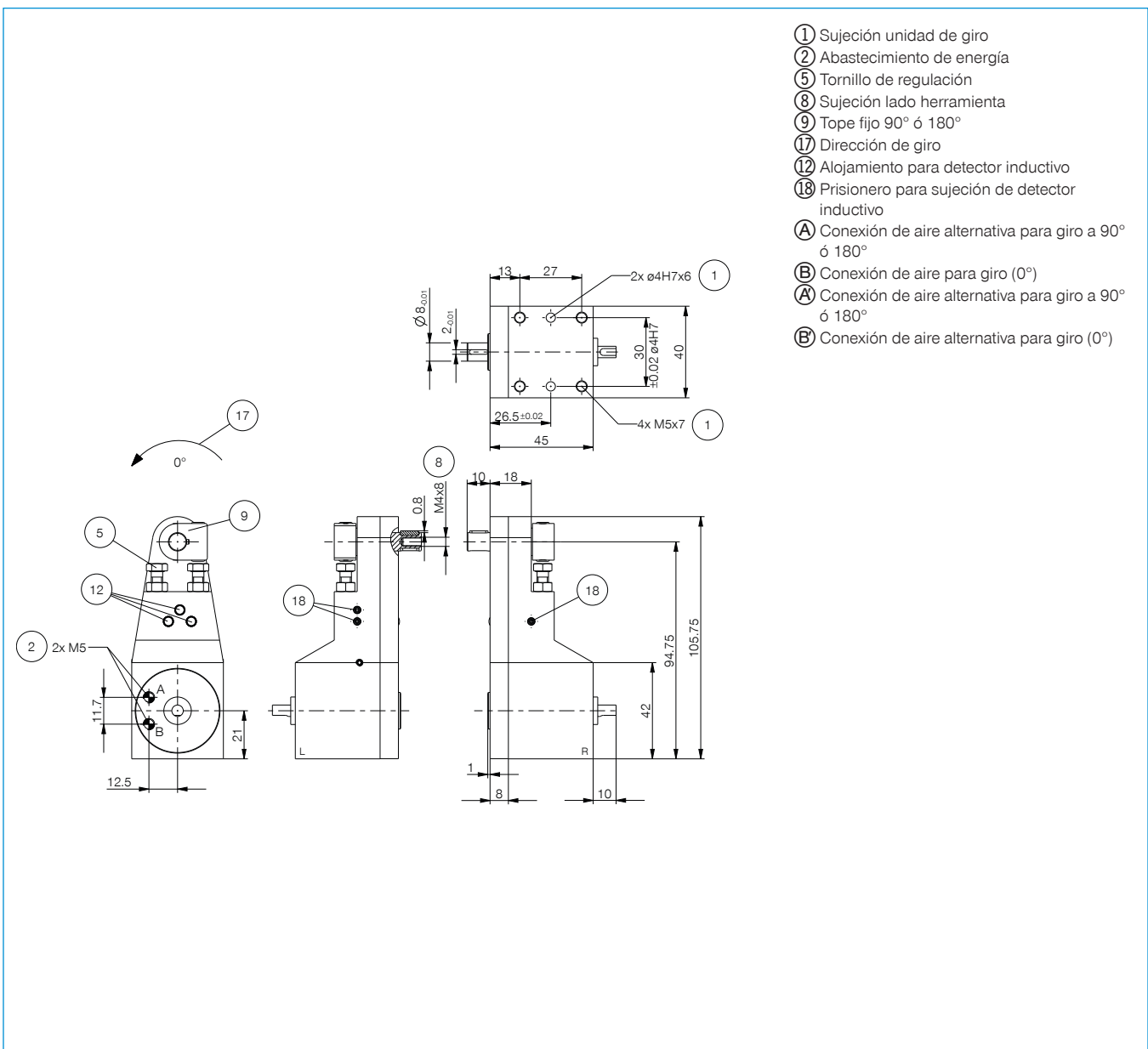
S8-G-3
Conector M8 recto confeccionable



S12-G-3
Conector M12 recto confeccionable

Referencia	Datos técnicos
SB40-B	
Angulo de giro [°]	90 / 180
Par de giro por mordaza [Nm]	0.3
Angulo de giro regulable +/- [°]	3
Precisión de repetición +/- [°]	0.5
Presión de servicio mín. [bar]	3
Presión de servicio máx. [bar]	7
Presión de servicio nominal [bar]	6
Temperatura de servicio mín. [°C]	5
Temperatura de servicio máx. [°C]	+80
Volumen de cilindro por ciclo [cm³]	4
Protección según IEC 60529	IP54
Peso [kg]	0.88
FD [N]*	385
FZ [N]*	385

*Ténganse en cuenta las fuerzas de la pinza

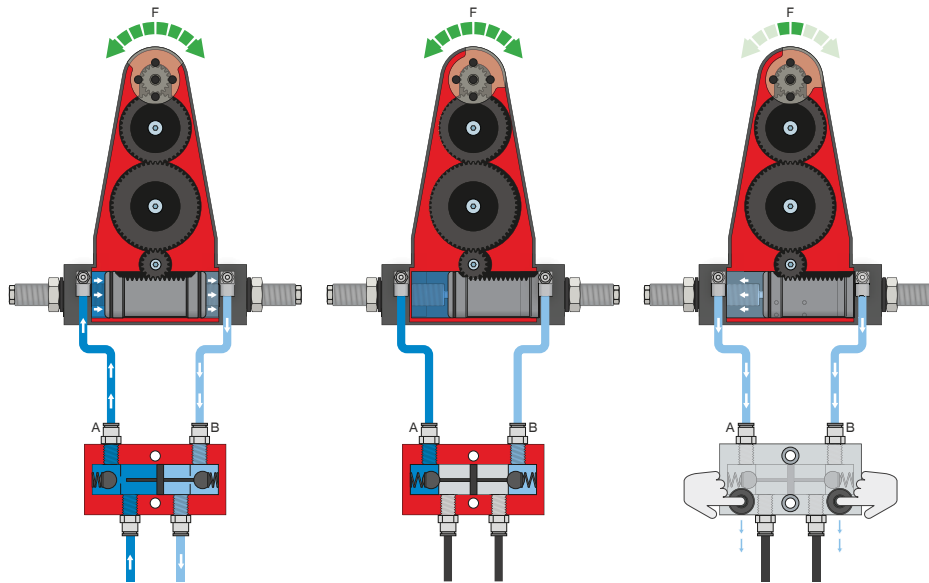


MORDAZAS DE GIRO

DESCRIPCIÓN DE LAS FUNCIONES DE LA SERIE SB



ABASTECIMIENTO DE ENERGÍA



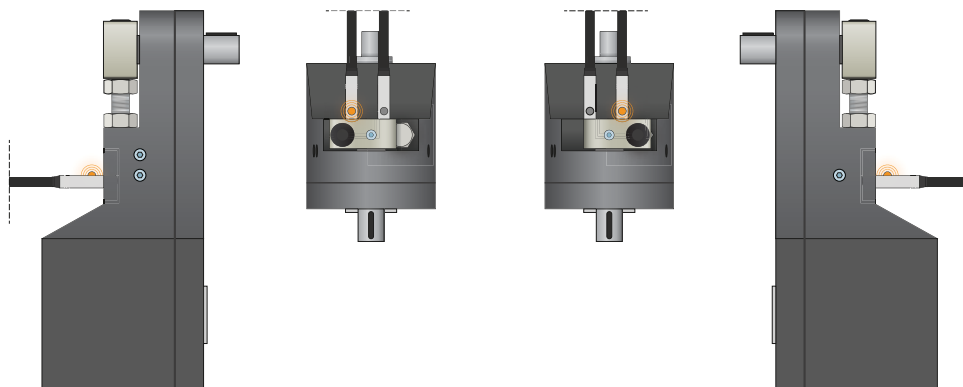
Válvula antirretorno pilotada – DSV

Garantiza un mantenimiento de la fuerza y la posición seguro en caso de caída de la presión de sistema

Mediante la válvula antirretorno doble integrada desbloqueable se mantiene la presión de sistema de la mordaza de giro en caso de parada de emergencia. Para garantizar el funcionamiento, la válvula debe montarse lo más cerca posible de la conexión de aire de la mordaza de giro. En la variante E se han montado dos pulsadores mediante los cuales puede purgarse de aire de forma controlada la mordaza de giro.



SEÑAL

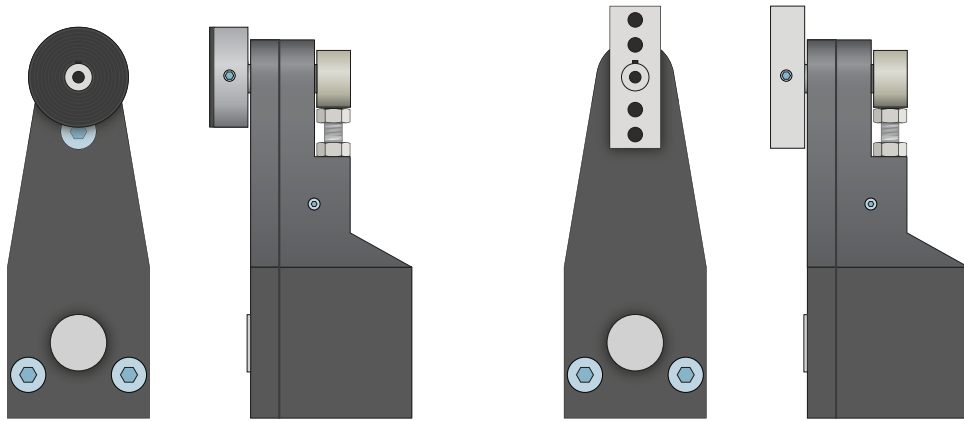


Detectores inductivos – NJ

El sensor se introduce y se fija hasta el tope en el soporte de detector. Los sensores están disponibles en las versiones de cable de 5 m con extremo de hilo abierto, cable de 0,3 m con conector, así como con salida del conector directa.

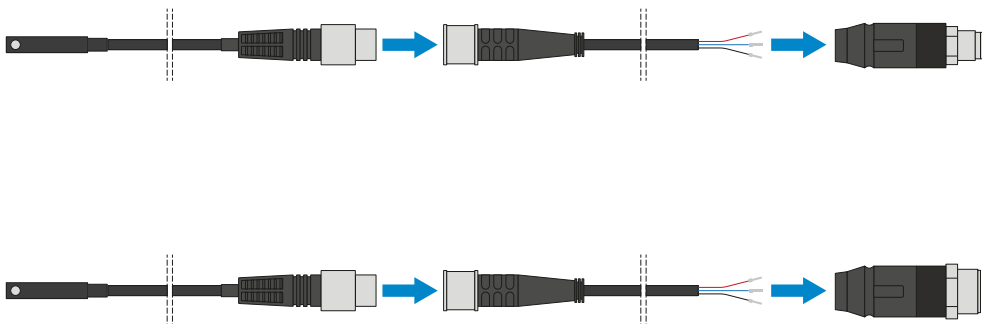


CONEXIONES/OTROS



Mordazas básicas

Las mordazas básicas permiten una adaptación rápida y fácil a la pieza de trabajo y/o la colocación de mordazas específicas para el cliente.



Cable conector

Para prolongar y confeccionar las líneas de conexión para los grupos de sensores

Se suministran cables con una longitud de 5 m con extremo de hilo abierto. Los cables pueden acortarse individualmente según las respectivas necesidades o bien confeccionarse con conectores en los tamaños M8 y M12.