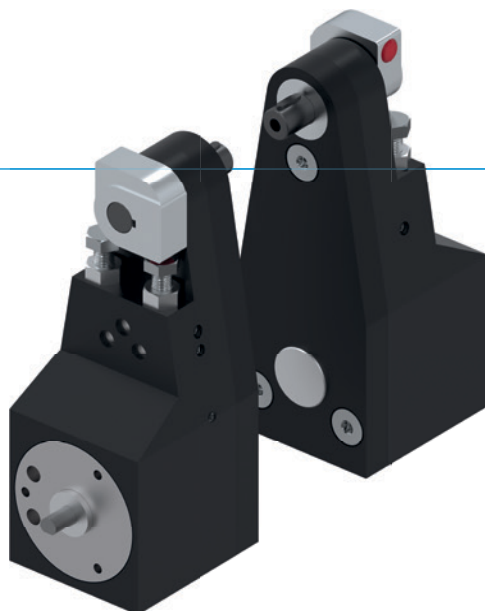


MORS PIVOTANTS

SÉRIE SB

▶ AVANTAGES PRODUIT



«L'unité économique»

▶ Concentration sur l'essentiel

Ce mode de rotation extrêmement économique réduit vos coûts de production

▶ Technique éprouvée

La fiabilité éprouvée depuis plus de 20 ans vous garantit une production fluide

▶ Angle de rotation flexible

Choisissez l'angle de rotation (90° ou 180°) à l'aide des butées fournies. Vous êtes ainsi flexible et n'avez besoin que d'un produit pour réaliser plusieurs tâches dans votre système

▶ CARACTÉRISTIQUES DE LA SÉRIE

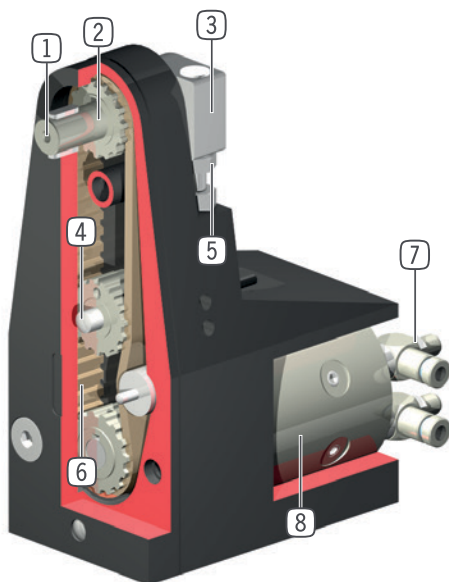
Taille de fabrication

SBXX

 10 millions de cycles sans maintenance (max.)	●
 IP54	●
 Capteur inductif	●
 Bride de connexion	●
 Amortisseur de fin de course élastomère	●
 Positions de fin de course réglables +/- 3°	●
 Positionnement 2 positions	●
 Angle de rotation 90°	●
 Angle de rotation 180°	●



► DÉTAIL DES AVANTAGES



- ① **Arbre de connexion**
 - disponible avec arbre à clavette ou arbre six pans
 - positionnement simple et rapide pour une application spécifique des pièces transportées
- ② **Palier monté sur double roulement**
 - absorption de forces et couples élevés
- ③ **Butée de position finale**
 - angle de rotation de 90° ou 180°
 - robuste avec une surface de butée en fibroflex
- ④ **Détection de positionnement**
 - détection des positions finales 0° ou 90° (180°) avec des capteurs inductifs de proximité
 - intégré dans le boîtier
- ⑤ **Butée de position finale**
 - réglage de la position finale pouvant atteindre +/- 3°
- ⑥ **Transmission de force**
 - courroies dentées robustes
 - précis, sécurité de fonctionnement, longue durée de vie
- ⑦ **Alimentation d'énergie**
 - possible sur plusieurs faces
- ⑧ **Entraînement**
 - vérin pneumatique double effet à ailettes

► CARACTÉRISTIQUES TECHNIQUES

Taille de fabrication	Angle de rotation	Couple de rotation	Poids (paire)	Classe IP
	[°]	[Nm]	[kg]	
SB32	90 - 180	0.1	0.3	IP54
SB40	90 - 180	0.3	0.7	IP54
SB54	90 - 180	1.6	2.2	IP54

► AUTRES INFORMATIONS DISPONIBLES EN LIGNE



Toutes les informations en un clic sur www.zimmer-group.com. À l'aide de la référence du produit de votre choix, trouvez les données, plans, modèles 3D et instructions de service concernant la taille du modèle sélectionné. Rapide, clair et toujours à jour.

MORS PIVOTANTS

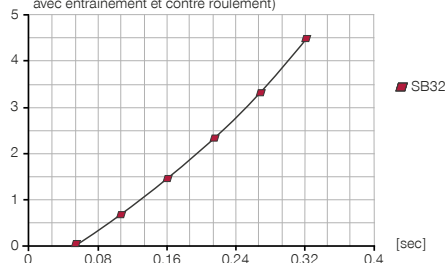
TAILLE DE FABRICATION SB32

► SPÉCIFICATIONS PRODUIT



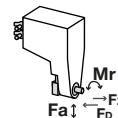
► Moment d'inertie

[kg cm²] Montre le temps de rotation en fonction de la masse raccordée (montage avec entraînement et contre roulement)



► Forces et couples

Affichage de la charge statique des paliers.



Fa [N]	180
Mr [Nm]	2.1
FD [N]*	90
FZ [N]*	90

► FOURNI



2 [pièce]
Butée 90°
GEH03350



6 [pièce]
Douille de protection pour détecteur de proximité
DMS03210



2 [pièce]
Butée 180°
GEH03340



6 [pièce]
Goupille cylindrique
C632504100

► ACCESSOIRES RECOMMANDÉS



ALIMENTATION EN ÉNERGIE



DSV1-8
Soupape de maintien de la pression



DSV1-8E
Soupape de maintien de la pression avec échappement d'air rapide



CAPTEURS



NJ4-E2-01
Détecteur de proximité inductif - Câble 5 m



NJ4-E2SK-01
Détecteur de proximité inductif Câble 0,3 m - Fiche M8



RACCORDS / AUTRES



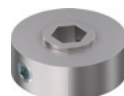
SB32-1-B
Mors de montage



RACCORDS / AUTRES



SB32-1-B-01
Mors de montage



SB32-2-B
Mors de montage caoutchouté



KAG500
Connecteur enfichable droit Câble 5 m - Douille M8



KAW500
Connecteur enfichable Équerre Câble 5 m - Douille M8



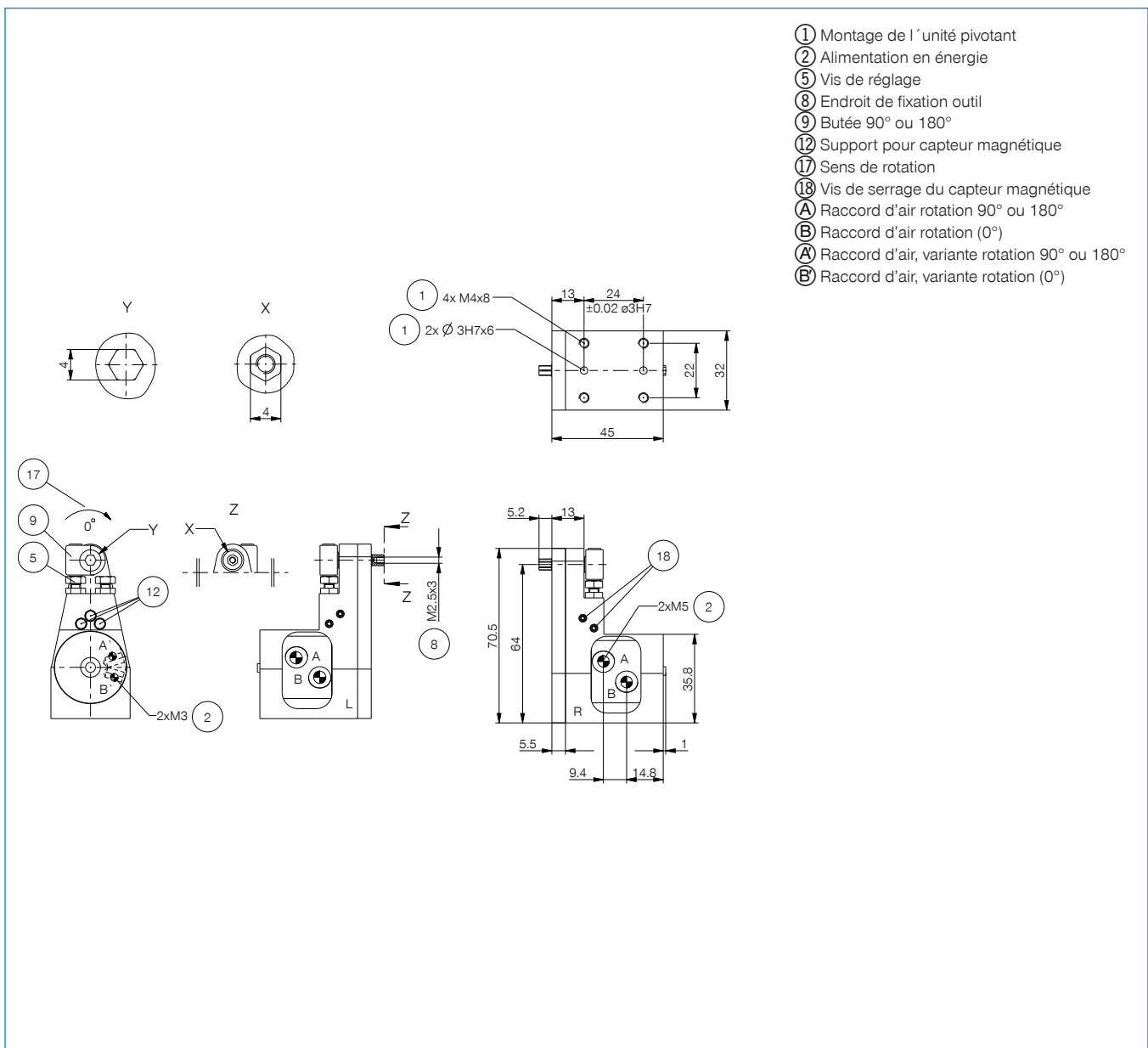
S8-G-3
Connecteur enfichable adaptable droit - Fiche M8



S12-G-3
Connecteur enfichable adaptable droit - Fiche M12

N° de commande	Caractéristiques techniques
	SB32-D
Angle de rotation [°]	90 / 180
Couple de rotation par mors [Nm]	0.1
Angle de rotation réglable +/- [°]	3
Précision de répétition +/- [°]	0.5
Pression de service min. [bar]	3
Pression de service max. [bar]	7
Pression de service nominal [bar]	6
Température de fonctionnement min. [°C]	5
Température de fonctionnement max. [°C]	+80
Volume du vérin par cycle [cm³]	2
Protection de IEC 60529	IP54
Poids [kg]	0.22
FD [N]*	90
FZ [N]*	90

*Tenir compte de la force de la pince



- ① Montage de l'unité pivotant
- ② Alimentation en énergie
- ⑤ Vis de réglage
- ⑧ Endroit de fixation outil
- ⑨ Butée 90° ou 180°
- ⑫ Support pour capteur magnétique
- ⑰ Sens de rotation
- ⑱ Vis de serrage du capteur magnétique
- Ⓐ Raccord d'air rotation 90° ou 180°
- Ⓑ Raccord d'air rotation (0°)
- Ⓐ Raccord d'air, variante rotation 90° ou 180°
- Ⓑ Raccord d'air, variante rotation (0°)

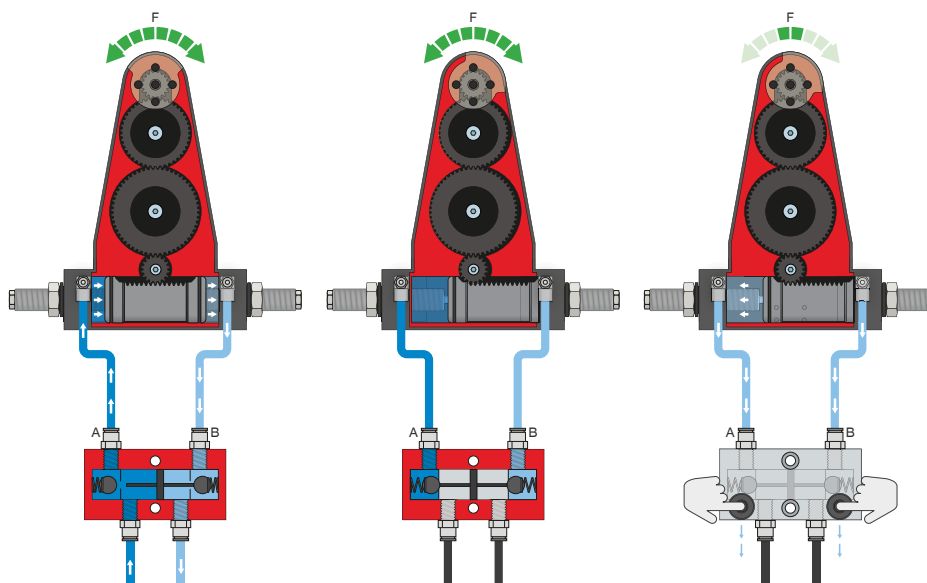


MORS PIVOTANTS

SÉRIE SB DESCRIPTION DU FONCTIONNEMENT



ALIMENTATION EN ÉNERGIE



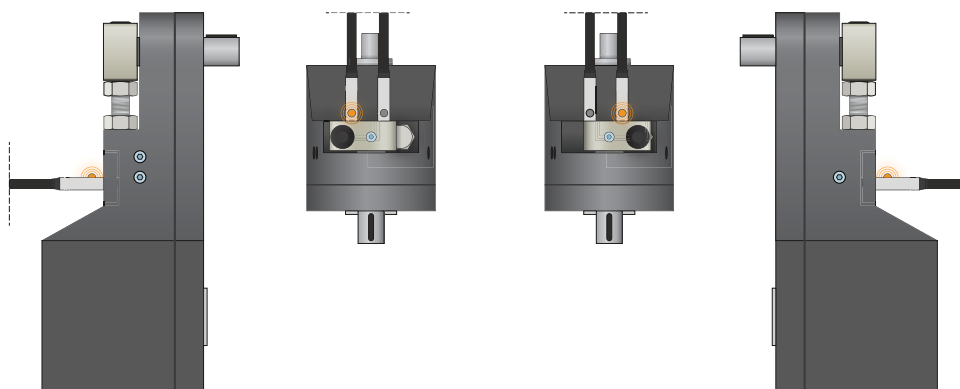
Soupape de maintien de la pression - DSV

Assure un maintien sûr de la force et de la position en cas de baisse de pression dans le système

Le clapet anti-retour verrouillable, à étranglement intégré permet de préserver la pression du système des mors pivotants en cas d'arrêt d'urgence. Pour assurer cette fonction, la soupape doit être montée le plus près possible du raccordement d'air du mors pivotant. Deux boutons-poussoirs sont montés sur la variante E afin de contrôler le mors pivotant ou d'évacuer l'air de ce dernier.



CAPTEURS

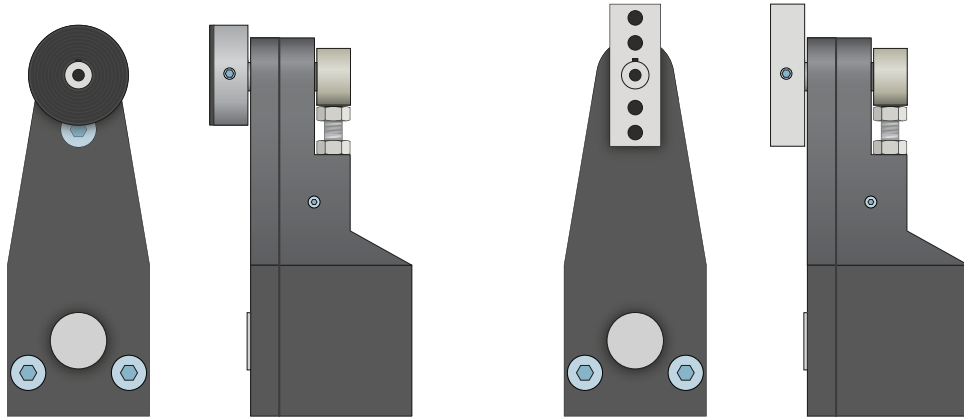


Détecteurs inductifs – NJ

Le capteur est introduit jusqu'en butée puis fixé dans le bloc de serrage. Les capteurs existent dans les modèles avec câble de 5 m et une extrémité de toron libre, avec câble de 0,3 m et une prise ainsi qu'avec une sortie de prise directe.

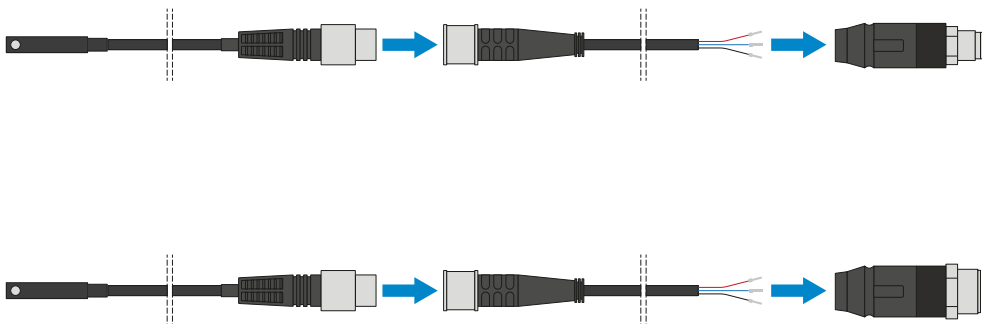


RACCORDS / AUTRES



Mâchoires

Les mâchoires permettent d'adapter rapidement et facilement la pièce à usiner et de mettre en place des mors de préhension spécifiques aux besoins du client.



Connecteur enfichable

Pour prolonger et confectionner des câbles de raccordement pour les capteurs

Des câbles d'une longueur de 5 m et une extrémité de toron libre sont disponibles. Les câbles peuvent être raccourcis au cas par cas en fonction des besoins ou confectionnés avec des prises M8 ou M12.