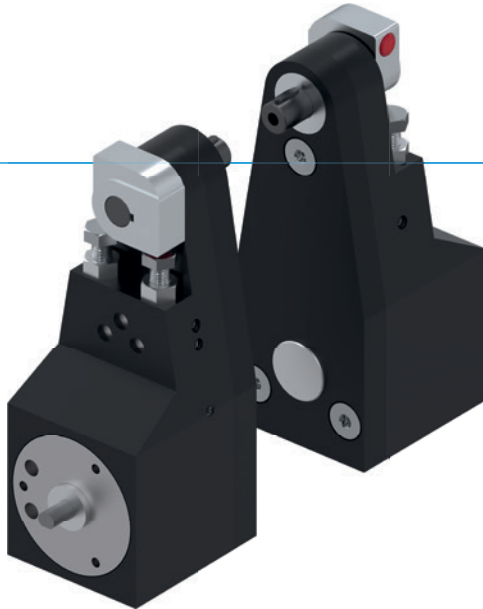


SCHWENKBACKEN

SERIE SB

► PRODUKTVORTEILE



„Die Wirtschaftliche“

► Konzentration auf das Wesentliche

Die wirtschaftlichste Art zu Schwenken reduziert Ihre Produktionskosten

► Bewährte Technik

Die seit mehr als 20 Jahren bewährte Zuverlässigkeit garantiert Ihnen eine störungsfreie Produktion

► Flexibler Schwenkwinkel

90° oder 180°, das entscheiden Sie mit Hilfe der mitgelieferten Anschlägen. So sind Sie flexibel und müssen nur ein Produkt in Ihrem System pflegen

► SERIENMERKMALE

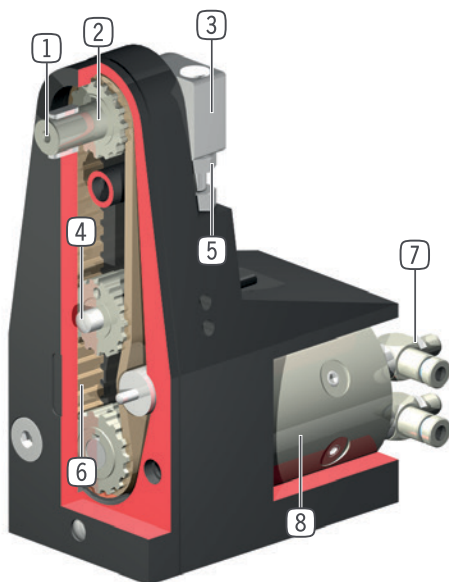
Baugröße

SBXX

 10 Mio. wartungsfreie Zyklen (max.)	●
 IP54	●
 Induktiver Sensor	●
 Wellenzapfen	●
 Endlagendämpfung Elastomer	●
 Endlagen einstellbar +/- 3°	●
 Positionierbarkeit 2 Positionen	●
 Schwenkwinkel 90°	●
 Schwenkwinkel 180°	●



► NUTZEN IM DETAIL



- ① **Abtriebswelle**
 - als 6-Kant oder als runde Welle mit Passfeder, je nach Ausführung
 - schnelle und kostengünstige Positionierung der applikationsspezifischen Werkstückaufnahme
- ② **zweifach gelagerte Abtriebswelle**
 - Hohe Kräfte- und Momentenaufnahme
- ③ **Anschlag**
 - Schwenkwinkel 90° und 180 °
 - stabil, mit Fibroflex Anschlagfläche
- ④ **Positionsabfrage**
 - Abfrage der Endlagen 0° und 90° (bzw. 180°) über induktive Näherungsschalter
 - im Gehäuse integriert, ohne zusätzliche Störkontur
- ⑤ **Endposition**
 - +/- 3° einstellbare Endlage
- ⑥ **Kraftübertragung**
 - stabiler Zahnriemen mit Stahleinlage
 - leise, zuverlässig, langlebig
- ⑦ **Energiezuführung**
 - von mehreren Seiten möglich
- ⑧ **Antrieb**
 - doppelwirkender Drehflügelzylinder

► TECHNISCHE DATEN

Baugröße	Schwenkwinkel [°]	Drehmoment [Nm]	Gewicht (Paar) [kg]	IP Klasse
SB32	90 - 180	0,1	0,3	IP54
SB40	90 - 180	0,3	0,7	IP54
SB54	90 - 180	1,6	2,2	IP54

► WEITERE INFORMATIONEN ONLINE VERFÜGBAR



Alle Informationen auf einen Klick: www.zimmer-group.com. Finden Sie anhand der Bestell-Nr. Ihres gewünschten Produktes Daten, Zeichnungen, 3-D-Modelle und Betriebsanleitungen zu Ihrer Baugröße. Schnell, übersichtlich und immer aktuell.

SCHWENKBACKEN

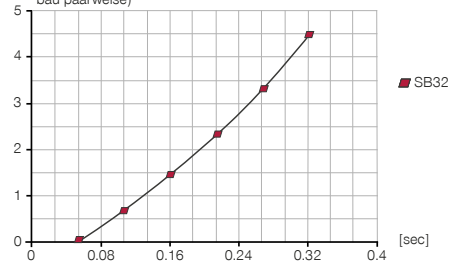
BAUGRÖSSE SB32

► PRODUKTSPEZIFIKATIONEN



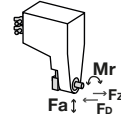
► Massenträgheitsmoment

[kg cm²] Schwenkzeit in Abhängigkeit zum Massenträgheitsmoment. (Versuchsaufbau paarweise)



► Kräfte und Momente

Zeigt die statische Lagerbelastung.



Fa [N]	180
Mr [Nm]	2,1
FD [N]*	90
FZ [N]*	90

► IM LIEFERUMFANG ENTHALTEN



2 [Stück]
Anschlag 90°
GEH03350



6 [Stück]
Schutzhülse für Näherungsschalter
DMS03210



2 [Stück]
Anschlag 180°
GEH03340



6 [Stück]
Zylinderstift
C632504100

► ZUBEHÖREMPFEHLUNG



ENERGIEVERSORGUNG



DSV1-8
Drucksicherungsventil



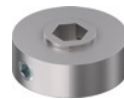
DSV1-8E
Drucksicherungsventil mit Schnellentlüftung



ANSCHLÜSSE / SONSTIGES



SB32-1-B-01
Grundbacke Stahl



SB32-2-B
Grundbacke gummiert



SENSORIK



NJ4-E2-01
Induktiver Näherungsschalter - Kabel 5 m



NJ4-E2SK-01
Induktiver Näherungsschalter Kabel 0,3 m - Stecker M8



KAG500
Steckverbinder Gerade Kabel 5 m - Buchse M8



KAW500
Steckverbinder Winkel Kabel 5 m - Buchse M8



S8-G-3
Steckverbinder konfektionierbar Gerade - Stecker M8



S12-G-3
Steckverbinder konfektionierbar Gerade - Stecker M12



ANSCHLÜSSE / SONSTIGES

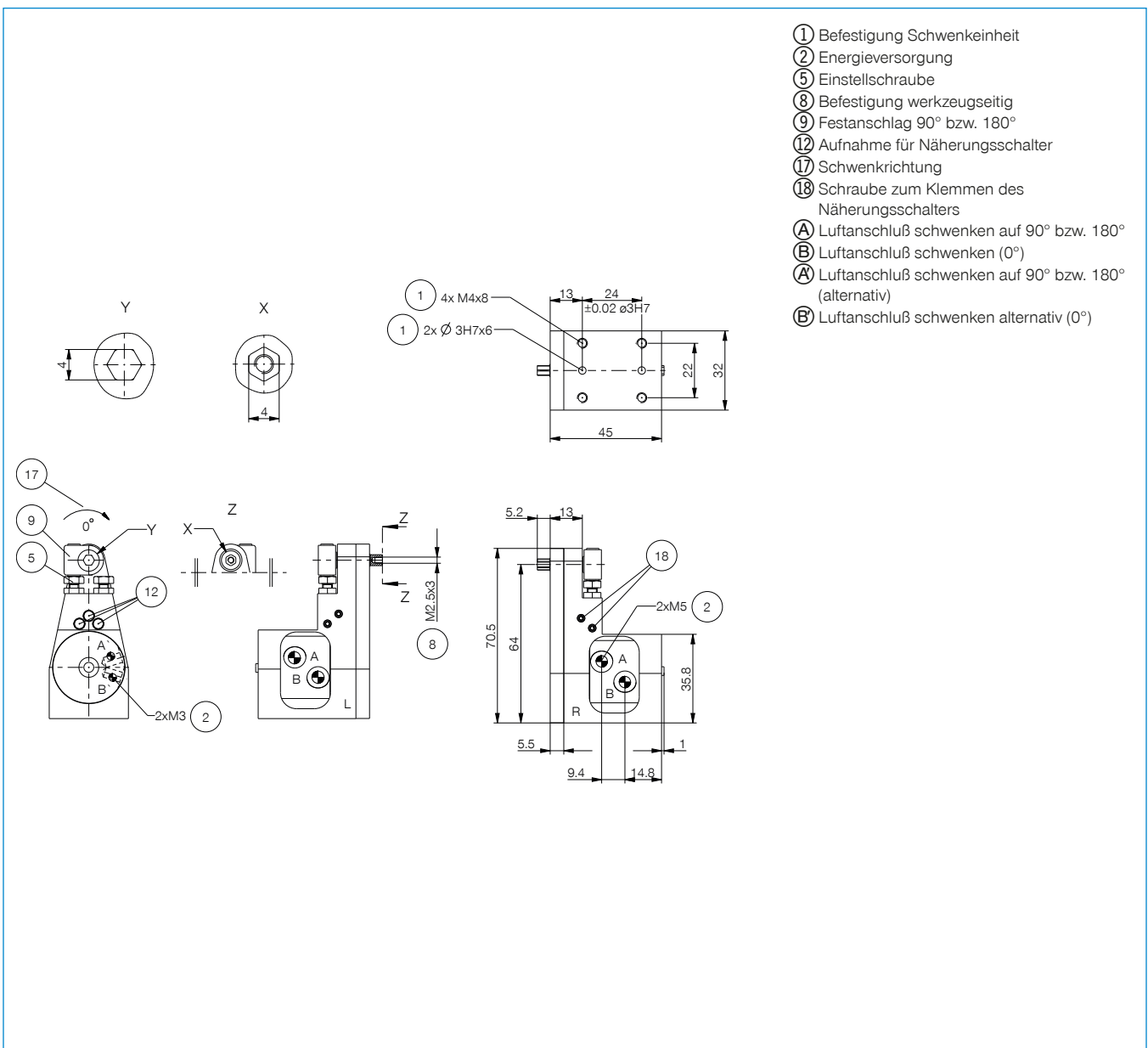


SB32-1-B
Grundbacke Stahl

► Technische Daten

Bestell-Nr.	SB32-D
Schwenkwinkel [°]	90 / 180
Drehmoment pro Backe [Nm]	0,1
Schwenkwinkel einstellbar +/- [°]	3
Wiederholgenauigkeit +/- [°]	0,5
Betriebsdruck min. [bar]	3
Betriebsdruck max. [bar]	7
Nennbetriebsdruck [bar]	6
Betriebstemperatur min. [°C]	5
Betriebstemperatur max. [°C]	+80
Zylindervolumen pro Zyklus [cm³]	2
Schutzart nach IEC 60529	IP54
Gewicht [kg]	0,22
FD [N]*	90
FZ [N]*	90

*Kräfte des Greifers beachten

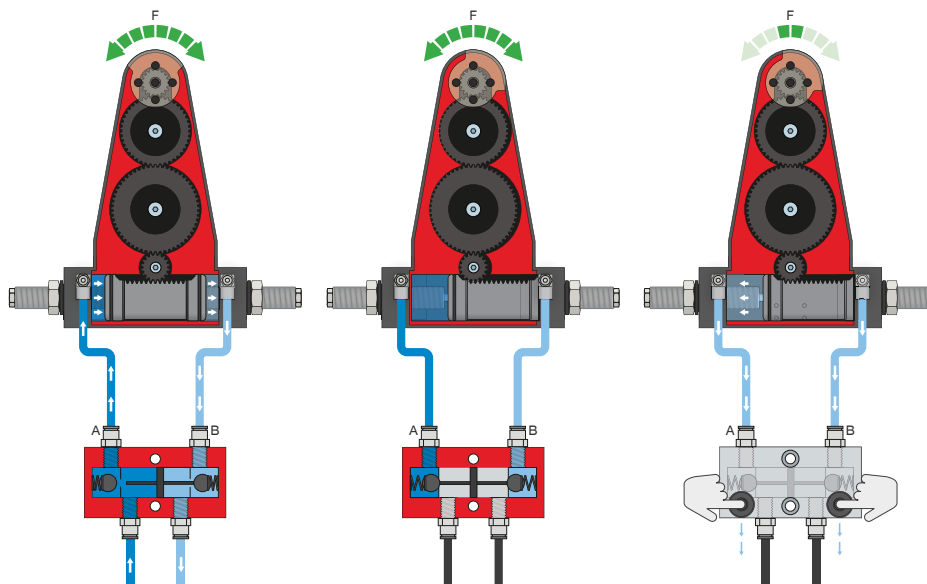


SCHWENKBACKEN

SERIE SB FUNKTIONSBESCHREIBUNG



ENERGIEVERSORGUNG



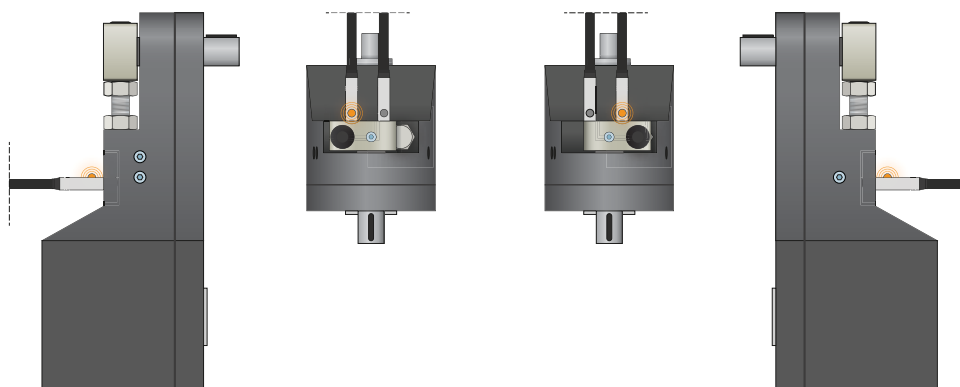
Drucksicherungsventil – DSV

Gewährleistet den sicheren Kraft- und Positionerhalt bei Abfall des Systemdrucks

Durch das integrierte, entsperrenbare Doppelrückschlagventil wird der Systemdruck der Schwenkbacke bei NOT-AUS aufrechterhalten. Um die Funktion zu gewährleisten, muss das Ventil möglichst nah zum Luftanschluss der Schwenkbacke verbaut werden. Bei der Variante E sind zwei Druckknöpfe verbaut über die die Schwenkbacke kontrolliert entlüftet werden kann.



SENSORIK

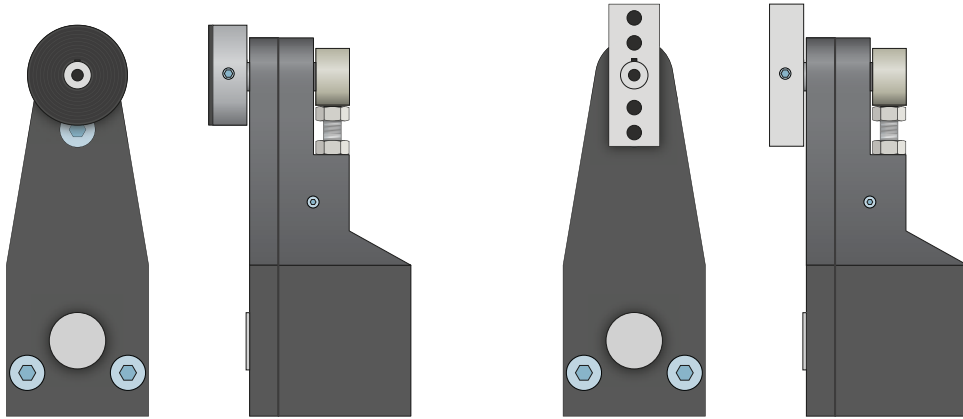


Induktive Sensoren – NJ

Der Sensor wird bis zum Anschlag in den Klemmbock eingeführt und fixiert. Die Sensoren sind in den Ausführungen 5 m Kabel mit offenem Litzenende, 0,3 m Kabel mit Stecker, sowie mit direktem Steckerabgang erhältlich.

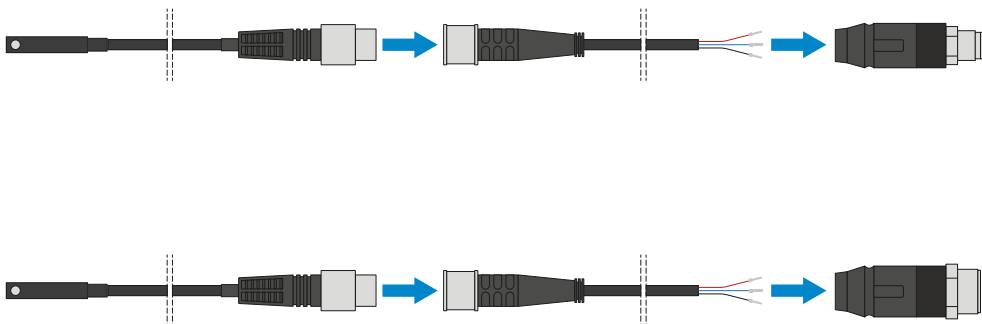


ANSCHLÜSSE / SONSTIGES



Grundbacken

Die Grundbacken ermöglichen eine schnelle und einfache Adaption an das Werkstück bzw. die Anbringung von Kundenspezifischen Backen.



Steckverbinder

Zum Verlängern und Konfektionieren der Anschlussleitungen für die Sensorik

Es stehen Kabel mit einer Länge von 5 m mit offenem Litzeneende zur Verfügung. Die Kabel können individuell nach den jeweiligen Bedürfnissen gekürzt oder mit Steckern in den Größen M8 und M12 konfektioniert werden.