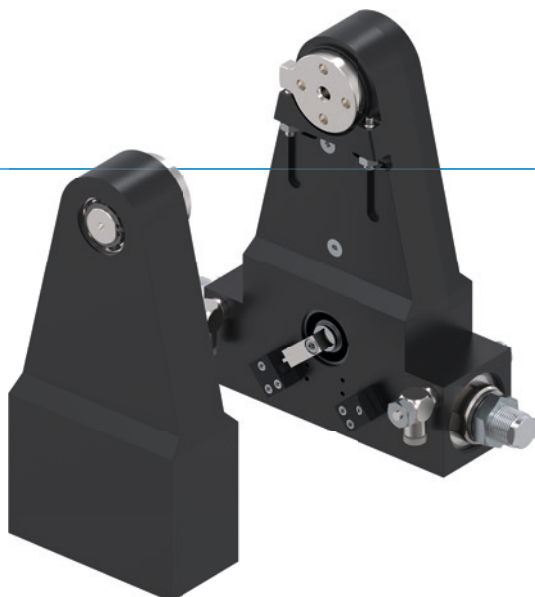


SZCZĘKI WYCHYLNE

SERIA SBZ

► ZALETY PRODUKTU



„Lider”

► Amortyzatory z technologią rowka spiralnego

Dzięki znakomitemu amortyzowaniu w pozycji krańcowej można obrócić więcej masy w najkrótszym możliwym czasie, co zwiększa wydajność maszyny.

► Przeniesienie siły za pomocą zestawu kół zębatych

Wytrzymałe koła zębate są uosobieniem precyzji, niezawodności oraz długiej żywotności i gwarantują płynną pracę.

► Bezusterkowa praca ciągła

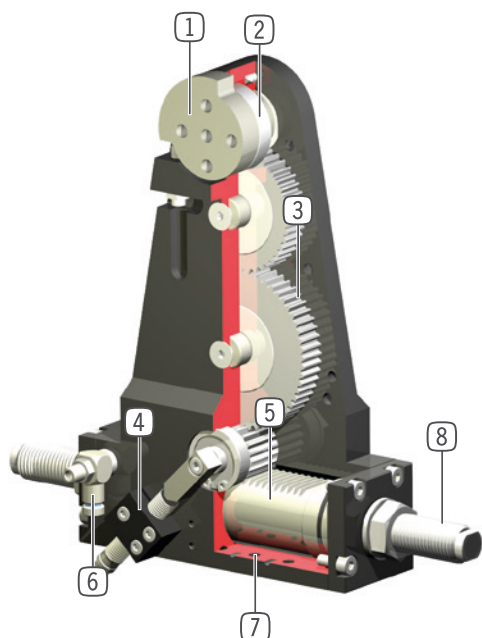
Nasza bezkompromisowa jakość „Made in Germany” gwarantuje do 10 mln cykli bez konserwacji.

► CECHY SERII

Rozmiar	Wersja		
SBZXXX	-90	-180	G
10 mln cykli bez konserwacji (maks.)	●	●	
IP54	●	●	
Czujnik indukcyjny	●	●	
Kołnierz	●	●	●
Amortyzacja Powerstop	●	●	
Pozycje krańcowe regulowane +/- 3°	●	●	
Pozycjonowanie 2 pozycje	●	●	
Kąt wychylenia 90°	●		●
Kąt wychylenia 180°		●	●
Łożysko współpracujące bez napędu			●



► KORZYŚCI – W SZCZEGÓŁACH



- 1 **Podwójnie łożyskowany wał napędowy**
 - Duże pochłanianie sił i momentu
- 2 **Kołnierz odbioru napędu**
 - kołnierz odbioru napędu dużych rozmiarów ze zderzakiem krańcowym i dużym otworem środkowym (od SB150)
- 3 **Przeniesienie siły**
 - Zestaw stabilnych kół zębatach
 - Precyzyjne, niezawodne, o długiej żywotności
- 4 **Sprawdzanie pozycji**
 - Kontrola pozycji krańcowych 0° i 90° (albo 180°) za pomocą indukcyjnych czujników zbliżeniowych
 - Nastawiane na możliwej do obrócenia krzywce przełączającej
- 5 **Napęd**
 - Siłownik pneumatyczny o podwójnym działaniu
- 6 **Złącze śrubowe dławiące**
 - Do regulacji prędkości (zawarte w zakresie dostawy)
- 7 **Mocowanie i pozycjonowanie**
 - Możliwość zastosowania na różnych stronach dla zapewnienia indywidualnego montażu
- 8 **Zintegrowane i opatentowane amortyzatory**
 - Regulowana amortyzacja w pozycji krańcowej

► DANE TECHNICZNE

Rozmiar	Kąt wychylenia [°]	Moment obrotowy [Nm]	Masa [kg]	Klasa IP
SB50	90 - 180	1,2	0,47 - 0,73	IP54
SB74	90 - 180	3,5	1,1 - 1,7	IP54
SB100	90 - 180	10	2,7 - 4,1	IP54
SB150	90 - 180	23	6,6 - 11	IP54
SB190	90 - 180	57	20 - 27	IP54

► WIĘCEJ INFORMACJI MOŻNA ZNALEŹĆ W INTERNECIE.

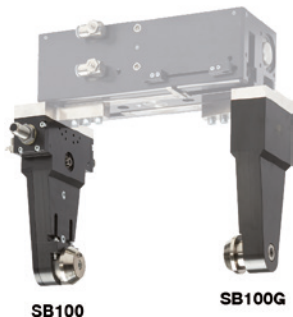


Wszystkie informacje za jednym kliknięciem: www.zimmer-group.com. Na podstawie numeru katalogowego pożądanego produktu można znaleźć dane, rysunki, modele 3D i instrukcje obsługi szukanego rozmiaru. Szybki dostęp do zawsze aktualnych i przejrzystych informacji.

SZCZĘKI WYCHYLNE

ROZMIAR SB100

► SPECYFIKACJE PRODUKTOWE

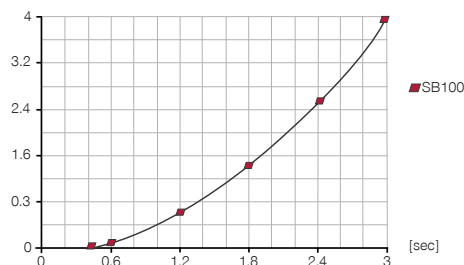


SB100

SB100G

► Moment bezwładności masy

[kg m²] Czas obrotu w zależności od momentu bezwładności masy.



► Siły i momenty

Przedstawia statyczne obciążenie łożyska.



Fa [N]	4000
Mr [Nm]	70
FD [N]*	2000
FZ [N]*	1200

► W ZAKRESIE DOSTAWY



2 [kawalek]
Element zaciskowy
KB8K-02



2 [kawalek]
Wychylny dławiący zawór zwrotny
DRV1-8X6

► ZALECANE WYPOSAŻENIE DODATKOWE



ZASILANIE W ENERGIĘ



DSV1-8
Ciśnieniowe zawory bezpieczeństwa



DSV1-8E
Ciśnieniowe zawory bezpieczeństwa z szybkim odpowietrzeniem



TECHNIKA SENSOROWA



NJ8-E2
Indukcyjny czujnik zbliżeniowy – przewód 5 m



NJ8-E2S
Indukcyjny czujnik zbliżeniowy – wtyk M8



PRZYŁĄCZA/POZOSTAŁE



KAG500
Złącze wtykowe proste, przewód 5 m – gniazdo M8



KAW500
Złącze wtykowe kątowe, przewód 5 m – gniazdo M8



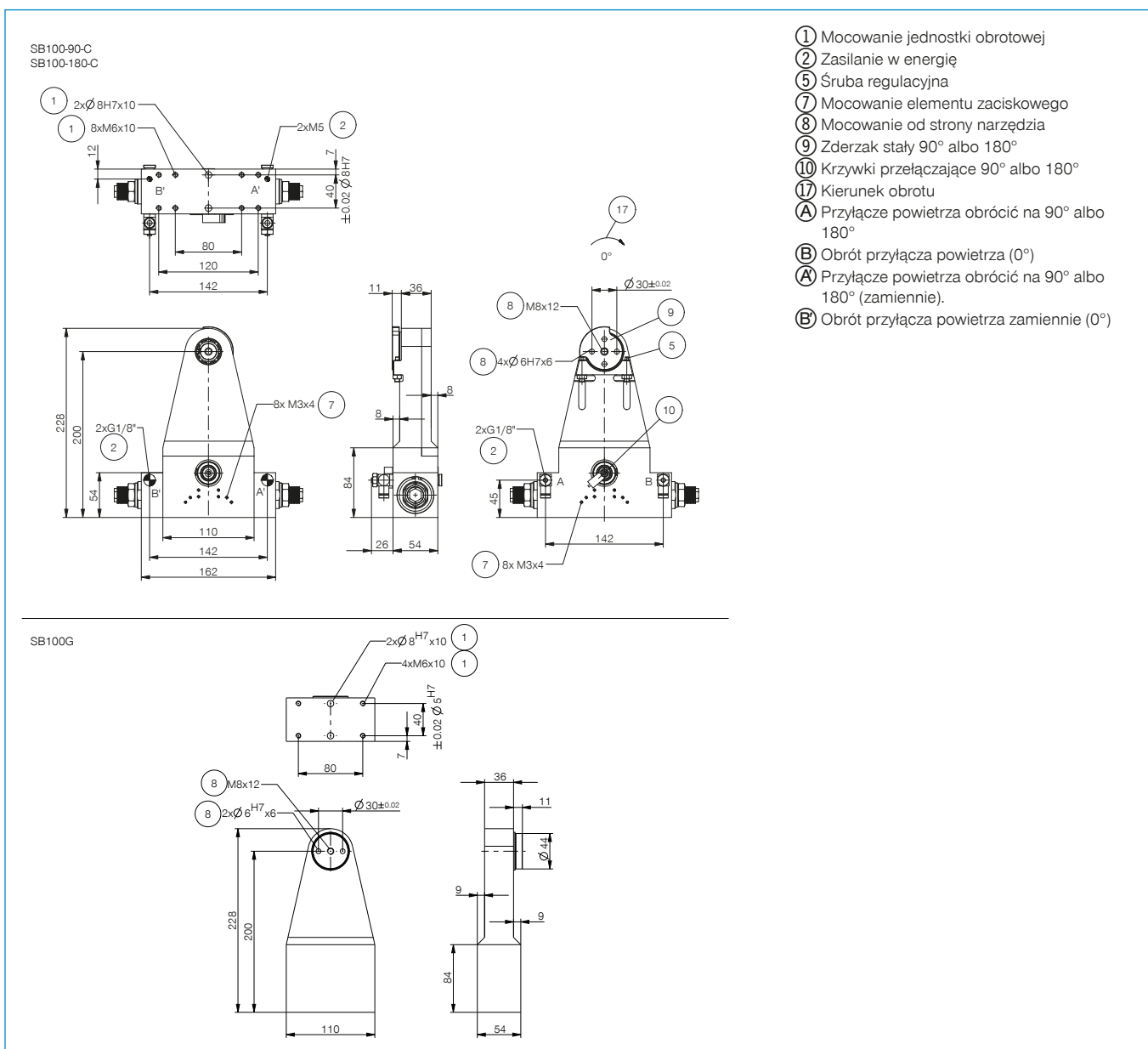
S8-G-3
Złączka wytkana konfekcjonowana prosta – wtyk M8



S12-G-3
Złączka wytkana konfekcjonowana prosta – wtyk M12

Nr katalogowy	Dane techniczne		
	SB100-90-C	SB100-180-C	SB100G
Kąt wychylenia [°]	90	180	
Moment obrotowy na szczękę [Nm]	10	10	
Kąt wychylenia regulowany +/- [°]	3	3	
Dokładność powtarzania +/- [°]	0.01	0.01	
Ciśnienie robocze min. [bar]	3	3	
Ciśnienie robocze maks. [bar]	8	8	
Nominalne ciśnienie robocze [bar]	6	6	6
Temperatura robocza min. [°C]	5	5	5
Temperatura robocza maks. [°C]	+80	+80	+80
Pojemność cylindra na cykl [cm³]	40	54	
Typ ochrony wg IEC 60529	IP54	IP54	IP54
Masa [kg]	4.1	4.1	2.7
FD [N]*	2000	2000	2000
FZ [N]*	1200	1200	1200

*Należy uwzględnić siły chwytaka.

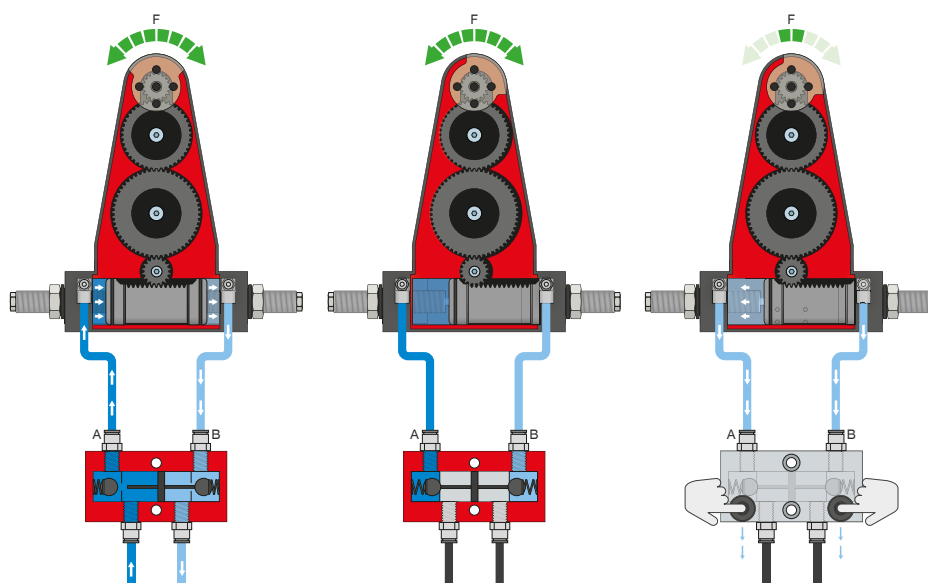


SZCZĘKI WYCHYLNE

SERIA SBZ – OPIS DZIAŁANIA



ZASILANIE W ENERGIĘ



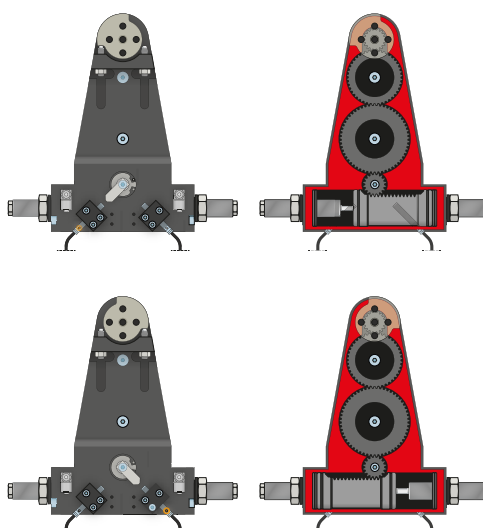
Cięśniowy zawór bezpieczeństwa – DSV

Zapewnia utrzymanie siły i pozycji przy spadku ciśnienia systemowego

Zintegrowany, ze zwalnianą blokadą, podwójny zawór zwrotny umożliwia utrzymanie ciśnienia systemowego szczęki wychylnej w przypadku wyłączenia awaryjnego. Aby zapewnić działanie, zawór należy zamontować możliwie blisko przyłącza powietrza szczęki wychylnej. W przypadku wariantu E są zamontowane dwa przyciski umożliwiające odpowietrzenie szczęki wychylnej w sposób kontrolowany.



TECHNIKA SENSOROWA

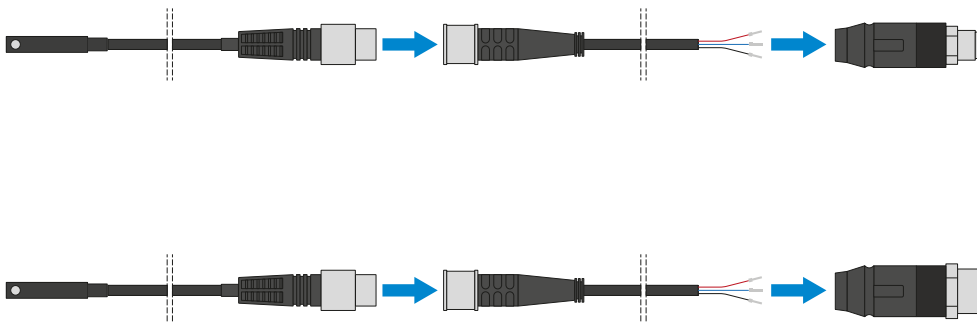


Czujniki indukcyjne – NJ

Czujnik jest wsuwany w element zaciskowy aż do oporu i mocowany. Następnie odbywa się uzgodnienie żądanej pozycji przez ustawienie elementu przełączającego. Czujniki są dostępne w wersjach z przewodem o długości 5 m ze swobodnym końcem przewodu, z przewodem o długości 0,3 m z wtykiem, jak również z bezpośrednim odejściem wtyku.



PRZYŁĄCZA/POZOSTAŁE



Złącza wtykane

Do przedłużania i konfekcjonowania przewodów przyłączeniowych czujników

Są dostępne z przewodami o długości 5 m zakończonymi swobodnym końcem przewodu. Przewody można pojedynczo skrócić w zależności od potrzeb lub zakończyć wtykami o rozmiarze M8 i M12.