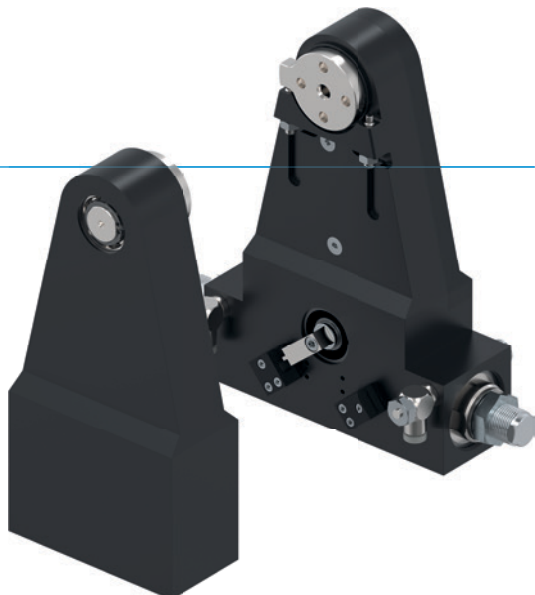


VÝKYVNÉ ČELUSTE SÉRIA SBZ

► VÝHODY VÝROBKU



„Šikvný“

► Tlmiče s technológiou špirálovej drážky

Vďaka sofistikovanému tlmeniu koncových polôh môžete otáčať viac masy vo veľmi krátkom čase a zvýšiť tak produkciu výrobkov vášho stroja

► Prenos sily cez sústavu ozubených kolies

Robustné ozubené kolesá zaručujú presnosť, spoľahlivosť, dlhú životnosť a bezchybnú prevádzku

► Bezporuchová stála prevádzka

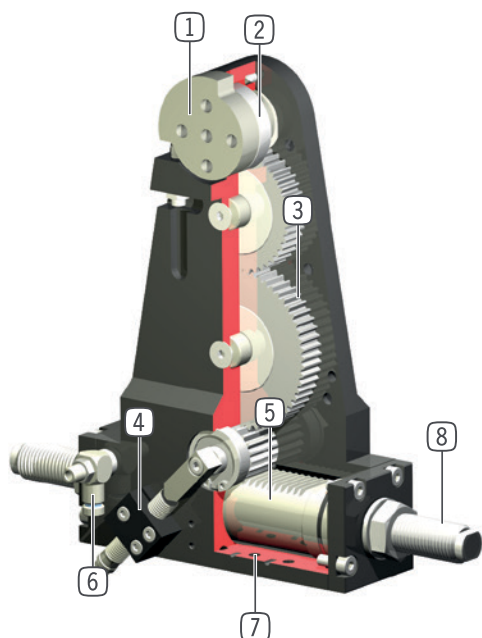
Naša nekompromisná kvalita „Made in Germany“ vám zaručuje až 10 mil. cyklov bez údržby

► VLASTNOSTI RADU

| Konštrukčná veľkosť | Verzia | | |
|------------------------------------|--------|------|---|
| SBZXXX | -90 | -180 | G |
| 10 mil. cyklov bez údržby (max.) | • | • | |
| IP54 | • | • | |
| Induktívny senzor | • | • | |
| Príruba | • | • | • |
| Tlmenie koncových polôh Powerstop | • | • | |
| Koncové polohy nastaviteľné +/- 3° | • | • | |
| Polohovanie 2 polohy | • | • | |
| Uhol výkyvu 90° | • | | • |
| Uhol výkyvu 180° | | • | • |
| Proti Ložisko bez pohonu | | | • |



PREHĽAD VÝHOD



- 1 **dvojnásobne uložený hriadel pohonu**
 - vysoké zachytenie síl a momentov
- 2 **výstupná príruha**
 - dostatočne dimenzovaná výstupná príruha s koncovým dorazom a veľkým stredovým otvorom (od SB150)
- 3 **Preнос sily**
 - stabilné ozubené súkolesie
 - presné, spoľahlivé, s dlhou životnosťou
- 4 **registrácia polohy**
 - registrácia koncových polôh 0° a 90° (príp. 180°) pomocou induktívnych spínačov priblíženia
 - nastaviteľná na otáčacej spínacej vačke
- 5 **pohon**
 - dvojčinný pneumatický valec
- 6 **škrtiace skrutkovanie**
 - pre regulovanie rýchlosti (obsiahnuté v objeme dodávky)
- 7 **upevnenie a polohovanie**
 - alternatívne na viacerých miestach pre individuálnu montáž chápadla
- 8 **integrovaný a patentovaný tlmič nárazov**
 - nastaviteľné tlmenie koncových polôh

TECHNICKÉ ÚDAJE

| Konštrukčná veľkosť | uhol výkyvu [°] | krútiaci moment [Nm] | Hmotnosť [kg] | Trieda IP |
|---------------------|--------------------|-------------------------|------------------|-----------|
| SB50 | 90 - 180 | 1,2 | 0,47 - 0,78 | IP54 |
| SB74 | 90 - 180 | 3,5 | 1,1 - 1,9 | IP54 |
| SB100 | 90 - 180 | 10 | 2,7 - 4,3 | IP54 |
| SB150 | 90 - 180 | 23 | 6,6 - 11 | IP54 |
| SB190 | 90 - 180 | 57 | 20 - 26 | IP54 |

BLIŽŠIE INFORMÁCIE SÚ K DISPOZÍCII ONLINE



Všetky informácie jedným kliknutím: www.zimmer-group.com. Pomocou objednávacieho čísla želaného produktu nájdite údaje, nákresy a 3D modely k vašej konštrukčnej veľkosti. Rýchlo, prehľadne a vždy aktuálne.

VÝKYVNÉ ČELUSTE

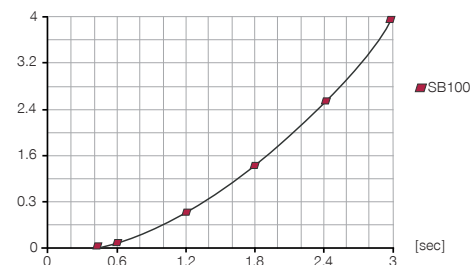
KONŠTRUKČNÁ VEĽKOSŤ SB100

► ŠPECIFIKÁCIE PRODUKTOV



► Hmotnostný moment zotrvačnosti

[kg m²] doba výkyvu v závislosti od hmotnostného momentu zotrvačnosti



► Sily a momenty

Ukazuje statické zaťaženie ložiska.



| | |
|---------|------|
| Fa [N] | 4000 |
| Mr [Nm] | 70 |
| FD [N]* | 2000 |
| FZ [N]* | 1200 |

► OBSIAHNUTÉ V OBJEME DODÁVKY



2 [kus]
Zvierkovnica
KB8K-02



2 [kus]
Výkyvné škrtiace spätné ventily
DRV1-8X6

► ODPORÚČANÉ PRÍSLUŠENSTVO



NAPÁJANIE



DSV1-8
Poistné tlakové ventil



DSV1-8E
Poistné tlakové ventil s rýchlym odvzdušnením



SENZOR



NJ8-E2
induktívny snímač priblíženia - kábel 5 m



NJ8-E2S
induktívny snímač priblíženia - zástrčka M8



PRIPOJENIA/OSTATNÉ



KAG500
Konektor priame kábel 5 m - puzdro M8



KAW500
konektor uhlové kábel 5 m - puzdro M8



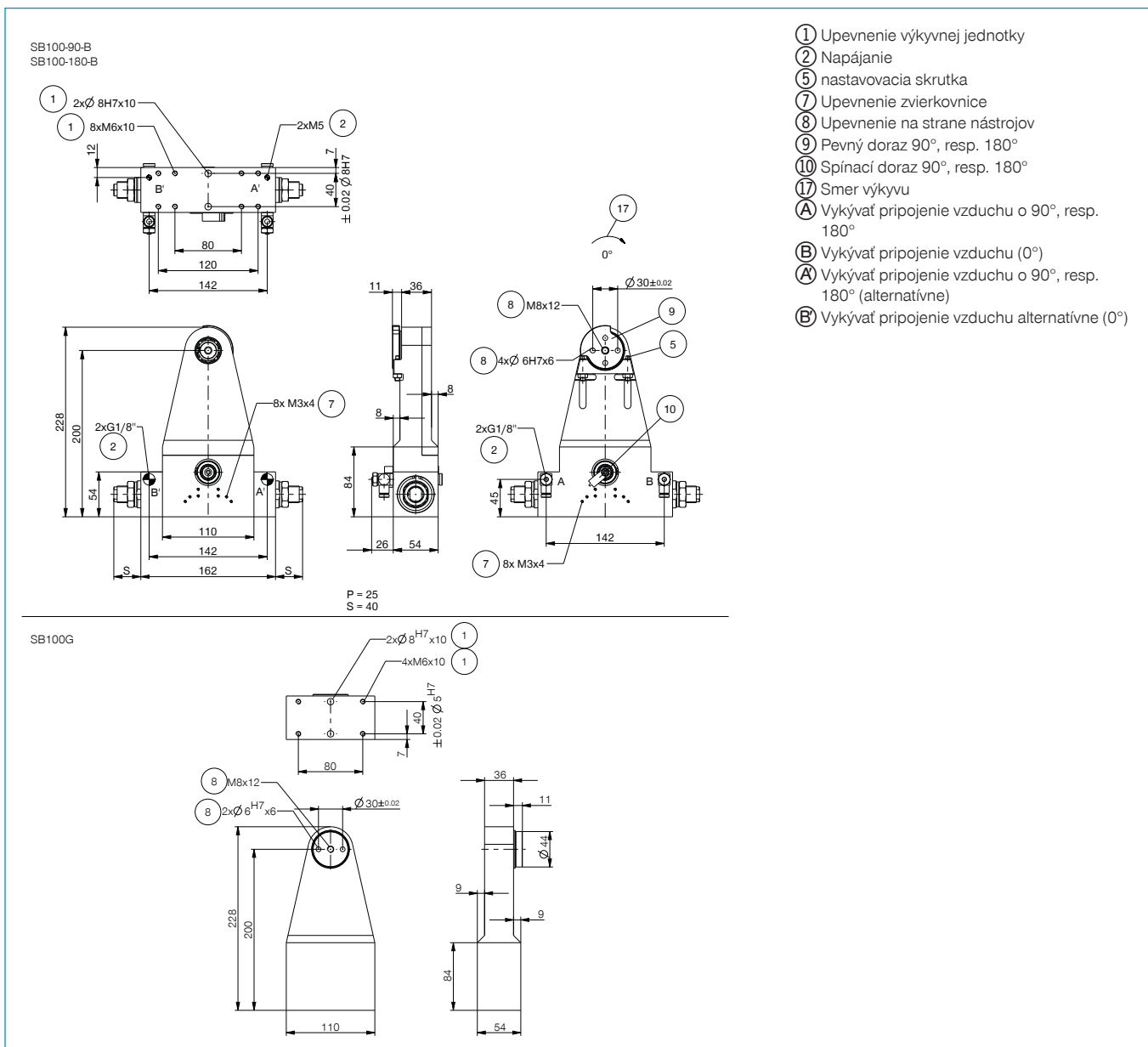
S8-G-3
Konektor konfekčne použiteľný priame - zástrčka M8



S12-G-3
konektor konfekčne použiteľný priame - zástrčka M12

| Objednávacie č. | ► Technické údaje | | | | |
|--|-------------------|-------------|------------|-------------|--------|
| | SB100-90-B | SB100-180-B | SB100-90-C | SB100-180-C | SB100G |
| Uhol výkyvu [°] | 90 | 180 | 90 | 180 | |
| Moment otáčania čelustí [Nm] | 10 | 10 | 10 | 10 | |
| Uhol výkyvu nastaviteľný +/- [°] | 3 | 3 | 3 | 3 | |
| Opakovacia presnosť +/- [°] | 0,01 | 0,01 | 0,01 | 0,01 | |
| Prevádzkový tlak min. [bar] | 3 | 3 | 3 | 3 | |
| Prevádzkový tlak max. [bar] | 8 | 8 | 8 | 8 | |
| Menovitý prevádzkový tlak [bar] | 6 | 6 | 6 | 6 | 6 |
| Prevádzková teplota min. [°C] | 5 | 5 | 5 | 5 | 5 |
| Prevádzková teplota max. [°C] | +80 | +80 | +80 | +80 | +80 |
| Objem valca na cyklus [cm ³] | 40 | 54 | 40 | 54 | |
| Druh krytia potiem IEC 60529 | IP54 | IP54 | IP54 | IP54 | IP54 |
| Hmotnosť [kg] | 4,3 | 4,2 | 4,1 | 4,1 | 2,7 |
| FD [N]* | 2000 | 2000 | 2000 | 2000 | 2000 |
| FZ [N]* | 1200 | 1200 | 1200 | 1200 | 1200 |

*Dodržujte sily chápadla

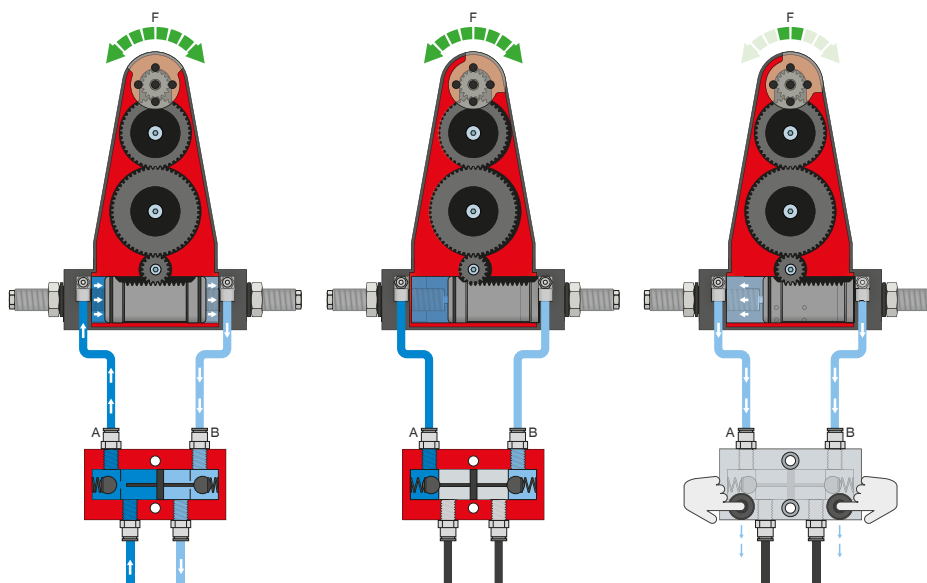


VÝKYVNÉ ČELUSTE

SÉRIA SBZ – OPIS FUNKCIE



NAPÁJANIE



Poistný tlakový ventil – DSV

Zaručuje bezpečné zachovanie sily a polohy pri poklese systémového tlaku

Vďaka integrovanému, odblokovateľnému, dvojitému spätnému ventilu sa zachová systémový tlak výkyvnej čeluste v prípade núdzového vypnutia. Na zaručenie funkcie musí byť ventil zabudovaný čo najbližšie k prívodu vzduchu výkyvnej čeluste. Pri variante E sú zabudované dve tlačidlá, pomocou ktorých sa výkyvná čelusť môže kontrolované odvzdušniť.



SENZOR



Indukčné senzory – NJ

Senzor sa zavedie až na doraz do zvierkovnice a zafixuje sa. Následne sa robí vyladenie na želanú polohu prostredníctvom nastavenia spínacieho jazýčka. K dispozícii sú senzory vo vyhotoveniach s 5 m káblom s otvoreným prameňom drôtených laniek, s 0,3 m káblom s konektorom, ako aj s priamym konektorovým vývodom.



PRIPOJENIA/OSTATNÉ



Konektor

Na predĺženie a sériové pripojenie pripojovacích vedení pre senzorku

K dispozícii sú káble s dĺžkou 5 m s otvoreným prameňom drôtených laniek. Káble je možné samostatne skratiť podľa konkrétnych potrieb alebo sa môžu sériovo pripojiť s konektormi vo veľkostiach M8 a M12.