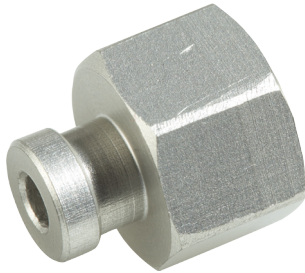


ADAPTATEUR

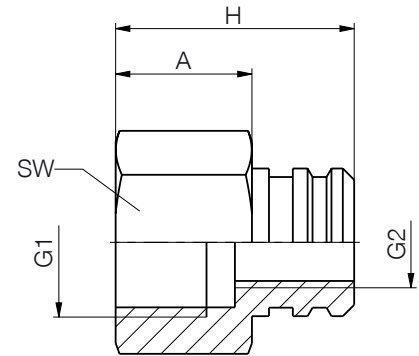
SÉRIE S

► SÉRIE SI - ADAPTATEUR



► Particularités

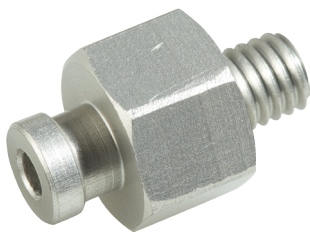
- Filetage intérieur
- Raccordement de vide



► Caractéristiques techniques

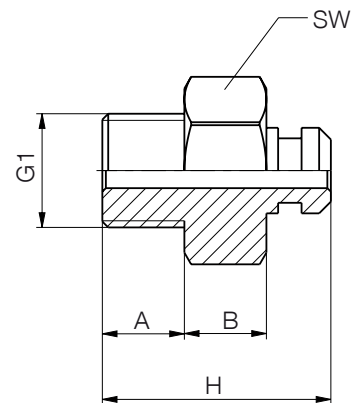
N° de commande	SI1-8	SI1-4
Type de raccordement	1	2
G1	G1/8"	G1/4"
G2		M8
Dimension A [mm]	10	12
Dimension H [mm]	15.5	21
SW [mm]	14	17

► SÉRIE SAM/SA - ADAPTATEUR



► Particularités

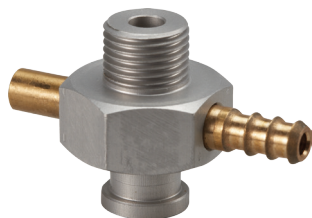
- Filetage extérieur
- Raccordement de vide



► Caractéristiques techniques

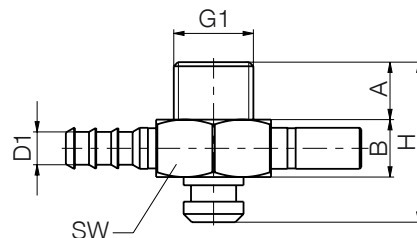
N° de commande	SAM5	SAM5-01	SA1-8	SA1-8-06	SA1-4
Type de raccordement	4	5	1	3	2
G1	M5	M5	G1/8"	G1/8"	G1/4"
Dimension A [mm]	5	5	7	7	8
Dimension B [mm]	7	7	7	8	8
Dimension H [mm]	15.5	16.5	19.5	22	25
SW [mm]	10	10	14	17	17

► SÉRIE SAVM/SAV/VGS-M - ADAPTATEUR



► Particularités

- Filetage extérieur
- Générateur de vide intégré
- Connexion pneumatique



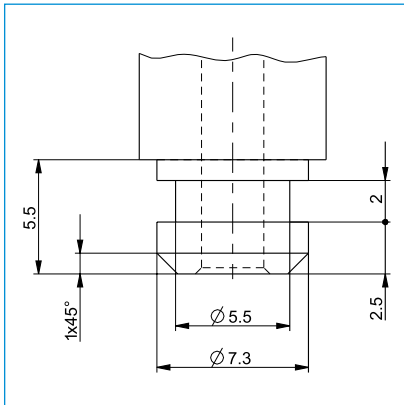
► Caractéristiques techniques

N° de commande	SAVM5	SAVM5-01	SAV1-8	SAV1-8-03	SAV1-4
Type de raccordement	4	5	1	3	2
Vide [bar]	-0.8	-0.8	-0.8	-0.8	-0.8
Degré d'évacuation [%]	81	81	78	78	82
Capacité d'aspiration max.	4	4	3.5	3.5	11.5
Consommation d'air pour la succion	13	12	14.5	14.5	27
Pression de service [bar]	6	6	6	6	6
Poids [g]	10	15.5	16.8	16.8	30.4
G1	M5	M5	G1/8"	G1/8"	G1/4"
Dimension A [mm]	5	5	7	7	8
Dimension B [mm]	7	7	7	8	8
Dimension D1 [mm]	3	3	4	4	4
Dimension H [mm]	15.5	16.5	19.5	22	25
SW [mm]	10	10	14	17	17

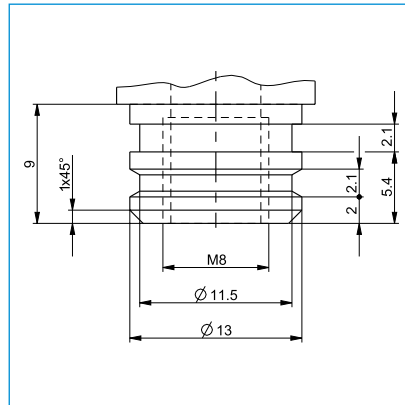
VENTOUSES

TYPE DE RACCORDEMENT

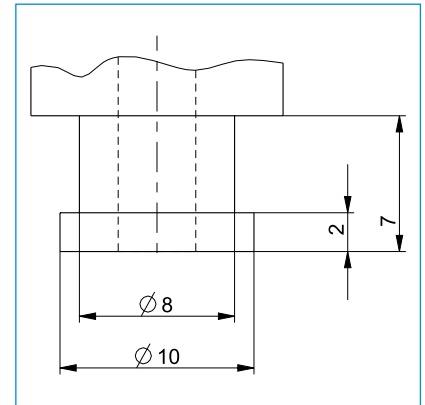
Les ventouses, les adaptateurs et les éléments d'équilibrage avec les mêmes caractéristiques de raccordement, peuvent être combinés ensemble à volonté. Les dimensions des divers types de raccordement peuvent être empruntées aux plans représentés.



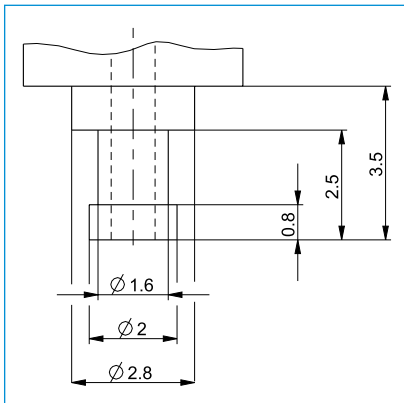
■ Type de raccordement 1



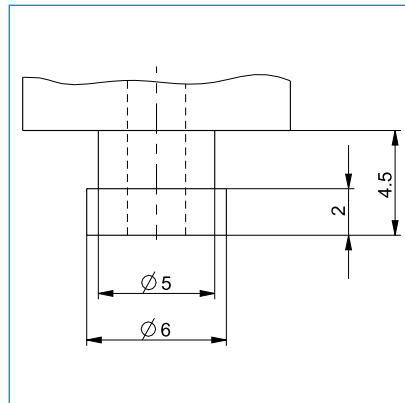
■ Type de raccordement 2



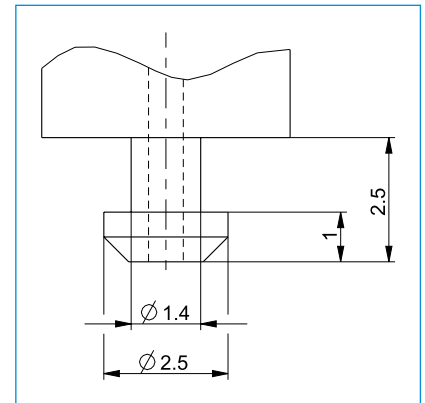
■ Type de raccordement 3



■ Type de raccordement 4



■ Type de raccordement 5



■ Type de raccordement 6