

# KONTROLA

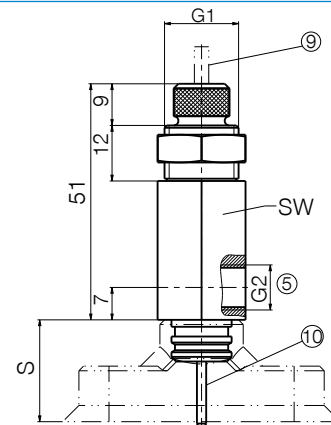
## SERIA SAM / SAVM / VS

### ► SERIA SAM



#### ► Cechy szczególne

- Gwint zewnętrzny
- Przyłącze próżni ⑤
- Dopasowany czujnik zbliżeniowy NJ3-E2 ⑨
- Zintegrowany suwak do rozpoznawania przedmiotu obrabianego ⑩



#### ► Dane techniczne

Nr katalogowy	SAM14X1	SAM16X1
Rodzaj przyłączenia	1	1
G1	M14x1	M16x1
G2	M5	G1/8"
S [mm]*	12	21
SW [mm]	17	19

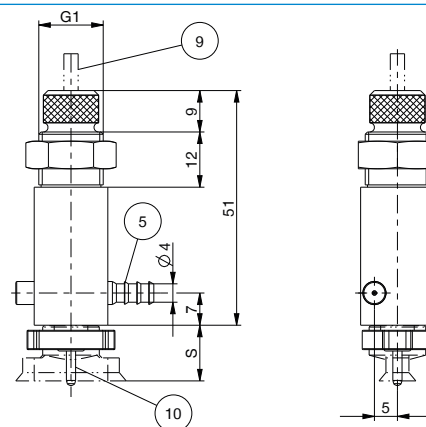
\*Przestrzegać wymiaru „S” (maksymalnego odstępssawki dla zapewnienia bezpiecznej kontroli)

### ► SERIA SAVM



#### ► Cechy szczególne

- Gwint zewnętrzny
- Zintegrowany generator próżni
- Przyłącze sprężonego powietrza ⑤
- Dopasowany czujnik zbliżeniowy NJ3-E2 ⑨
- Zintegrowany suwak do rozpoznawania przedmiotu obrabianego ⑩



#### ► Dane techniczne

Nr katalogowy	SAVM14X1	SAVM16X1
Próżnia [bar]	-0.8	-0.8
Rodzaj przyłączenia	1	2
Zużycie powietrza na zasysanie [l norm]	12	14
Szybkość zasysania maks.	3	2
Stopień wytwarzania próżni [%]	80	78
Ciśnienie robocze [bar]	6	6
G1	M14x1	M16x1
S [mm]*	12	21

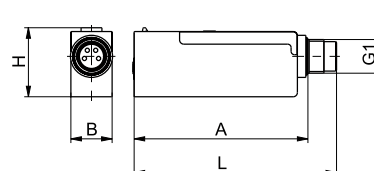
\*Przestrzegać wymiaru „S” (maksymalnego odstępssawki dla zapewnienia bezpiecznej kontroli)

## ► SERIA VS001



### ► Cechy szczególne

- Możliwość nastawy punktów przełączania za pomocą przycisku uczenia
- Dwa cyfrowe wyjścia przełączania
- Pionowe lub poziome mocowanie
- Elektroniczny czujnik próżni
- Prąd przełączania 200 mA



### ► Dane techniczne

Nr katalogowy	VS001EL-E2	VS001ES-E2
Czynnik pomiarowy	nieagresywne gazy, suche, niezaolejone powietrze	nieagresywne gazy, suche, niezaolejone powietrze
Zakres pomiaru [bar]	-1...0	-1...0
Bezpieczeństwo nadciśnienia maks. [bar]	5	5
Dokładność powtarzania [%]	+/- 1% zakresu pomiarowego	+/- 1% zakresu pomiarowego
Histereza stała [mbar]	20	20
Sygnal wyjściowy	2 digital	2 digital
Zdolność łączenia [mA]	200	200
Wyświetlacz stanu	LED	LED
Przyłącze elektryczne	Wtyk M8, 4-biegunowy	Wtyk M8, 4-biegunowy
Napięcie [V DC]	10-30	10-30
Pobór prądu [mA]	20	20
Klasa ochrony [IP]	40	40
Wpływ temperatury	+/- 3% zakresu pomiarowego	+/- 3% zakresu pomiarowego
Temperatura zastosowania [°C]	0...60	0...60
Ustawienie	poziome	pionowe
G1	M8	M8
Wymiar A [mm]	41.2	36.2
Wymiar B [mm]	10	10
Wymiar H [mm]	16.4	17.5
Wymiar L [mm]	48	43
Masa [kg]	6	6