

# RILEVAMENTO

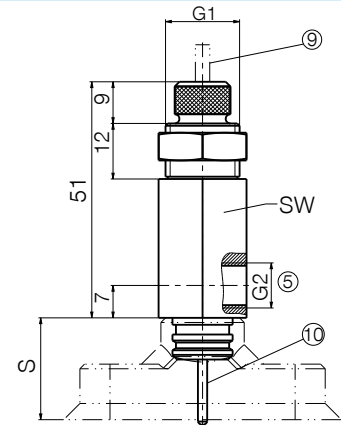
## SERIE SAM / SAVM / VS

### ► SERIE SAM



#### ► Particolarità

- Filettatura esterna
- Connessione per vuoto ⑤
- Fissaggio sensori induttivi NJ3-E2 ⑨
- Perno per il rilevamento del pezzo integrato ⑩



#### ► Dati tecnici

Numero d'ordine	SAM14X1	SAM16X1
Tipo di connessione	1	1
G1	M14x1	M16x1
G2	M5	G1/8"
S [mm]*	12	21
SW [mm]	17	19

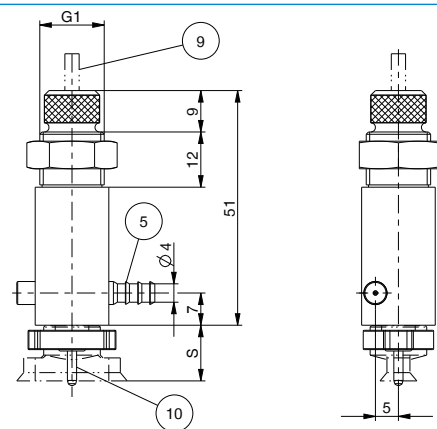
\* Osservare la quota „S“ (distanza massima ammissibile della ventosa per garantire un buon rilevamento)

### ► SERIE SAVM



#### ► Particolarità

- Filettatura esterna
- Connessione per vuoto integrata
- Connessione per aria compressa ⑤
- Fissaggio sensori induttivi NJ3-E2 ⑨
- Perno per il rilevamento del pezzo integrato ⑩



#### ► Dati tecnici

Numero d'ordine	SAVM14X1	SAVM16X1
Vuoto [bar]	-0.8	-0.8
Tipo di connessione	1	2
Consumo d'aria succhiare	12	14
Forza di aspirazione mass.	3	2
Rendimento del vuoto [%]	80	78
Pressione di esercizio [bar]	6	6
G1	M14x1	M16x1
S [mm]*	12	21

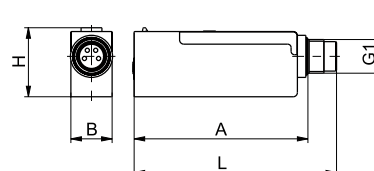
\* Osservare la quota „S“ (distanza massima ammissibile della ventosa per garantire un buon rilevamento)

## ► SERIE VS001



### ► Particolarità

- Punti di commutazione regolabili mediante Teachbutton
- Due uscite di commutazione digitali
- Fissaggio verticale o orizzontale
- Sensore elettronico per vuoto
- Corrente di commutazione 200 mA



### ► Dati tecnici

Numero d'ordine	VS001EL-E2	VS001ES-E2
Mezzo di misura	Gas non aggressivi, aria asciutta, oil-free	Gas non aggressivi, aria asciutta, oil-free
Campo di misura [bar]	-1...0	-1...0
Sicurezza sovrappressione mass. [bar]	5	5
Ripetibilità [%]	+/- 1% del campo misurato	+/- 1% del campo misurato
Isteresi fest [mbar]	20	20
Segnale di uscita	2 digital	2 digital
Capacità di commutazione [mA]	200	200
Indicatore stato	LED	LED
Attacco elettrico	spine M8, 4-poli	spine M8, 4-poli
Tensione [V DC]	10-30	10-30
Corrente assorbita [mA]	20	20
Tipo di protezione [IP]	40	40
Effetto della temperatura	+/- 3% del campo misurato	+/- 3% del campo misurato
Temperatura d' esercizio [°C]	0...60	0...60
Forma costruttiva	orizzontale	verticale
G1	M8	M8
Quota A [mm]	41.2	36.2
Quota B [mm]	10	10
Quota H [mm]	16.4	17.5
Quota L [mm]	48	43
Peso [kg]	6	6