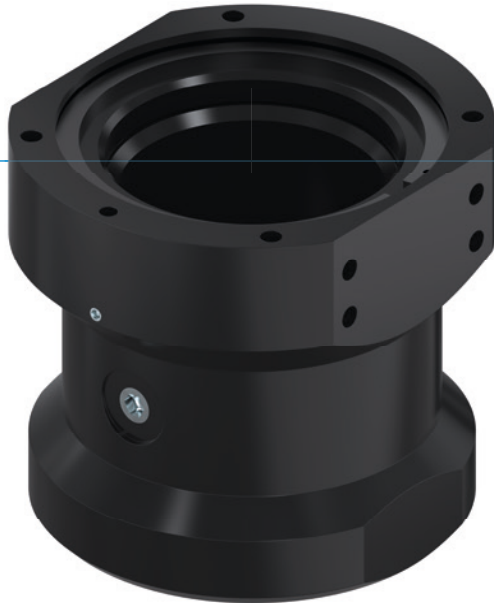


VONKAJŠIE CHÁPADLÁ

SÉRIA RG

► VÝHODY VÝROBKU



► Ochrana povrchu vďaka gumeným prísaviek

Chránite trvalo povrch vášho obrobku a minimalizujete množstvo nepodarkov

► Bezpečné zastavenie

Vďaka vysokému koeficientu trenia sa váš obrobok bezpečne zadrží aj pri vysokej dynamike

► Priamy pohon

Riadenie len s jedným pneumatickým vedením znižuje náklady na montáž a rušivé obrysy

► VLASTNOSTI RADU

Konštrukčná veľkosť

RGXX-XX



Bezúdržbové

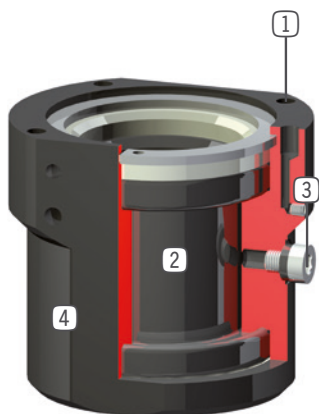


IP 67 IP67





► PREHĽAD VÝHOD



- ① **upevnenie a polohovanie**
- ② **pohon**
 - priamo gumenou membránou
- ③ **Prívod energie**
 - možný z viacerých strán
- ④ **Robustné, ľahké teleso**
 - hliníková zliatina s tvrdým povlakom

► TECHNICKÉ ÚDAJE

	Priemer uchopenia	Uchopovacia sila [N]	Hmotnosť [kg]	Trieda IP
Konštrukčná veľkosť				
RG0-30	0 - 28	350	0,28	IP67
RG10-60	10 - 58	1000	0,86	IP67

► BLIŽŠIE INFORMÁCIE SÚ K DISPOZÍCII ONLINE



Všetky informácie jedným kliknutím: www.zimmer-group.com. Pomocou objednávacieho čísla želaného produktu nájdete údaje, nákresy a 3D modely k vašej konštrukčnej veľkosti. Rýchlo, prehľadne a vždy aktuálne.

VONKAJŠIE CHÁPADLÁ

KONŠTRUKČNÁ VEĽKOSŤ RG0-30

► ŠPECIFIKÁCIE PRODUKTOV



► ODPORÚČANÉ PRÍSLUŠENSTVO



NAPÁJANIE



GVM5
Priame skrutkovania



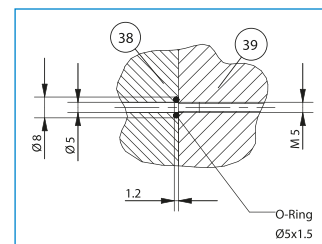
NAPÁJANIE



DEV04
Rýchloodvzdušňovacie ventily

Objednávacie č.	Technické údaje
Uchopovací Ø min. [mm]	0
Uchopovací Ø max. [mm]	28
Uchopovacia sila zavrieť [N]	350
Doba zatvárania [s]	0,1
Doba otvárania [s]	0,1
Prevádzkový tlak min. [bar]	1
Prevádzkový tlak max. [bar]	3
Menovitý prevádzkový tlak [bar]	3
Prevádzková teplota min. [°C]	5
Prevádzková teplota max. [°C]	+80
Objem valca na cyklus [cm ³]	5
Druh krytia potiem IEC 60529	IP67
Hmotnosť [kg]	0,28

- ① Upevnenie chápadla
- ② Napájanie
- ③⑧ Adaptéry
- ③⑨ Chápadlo
- Ⓐ Vzduchová prípojka (zatvorené)
- Ⓐ Vzduchová prípojka alternatívna (zatvorené)



Energetické napájanie bez hadíc

