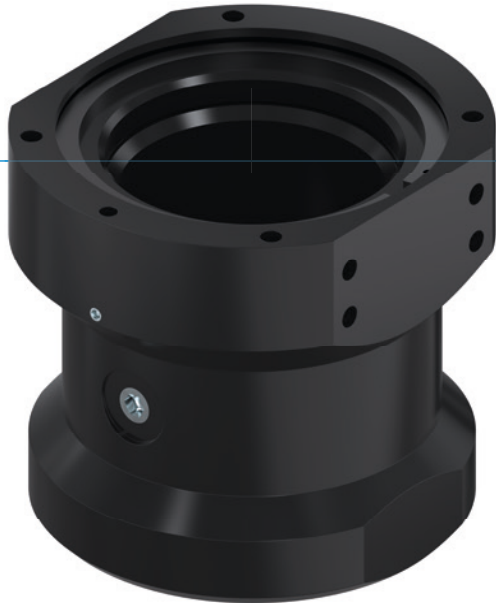


AUSSENGREIFER

SERIE RG

▶ PRODUKTVORTEILE



▶ **Oberflächenschutz durch Gumminoppen**

Schützen Sie dauerhaft die Oberfläche Ihres Werkstückes und minimieren Sie dadurch den Ausschuss

▶ **Sicherer Halt**

Durch den hohen Reibwert wird Ihr Werkstück auch bei hoher Dynamik sicher gehalten

▶ **Direktantrieb**

Die Ansteuerung mit nur einer Pneumatikleitung reduziert den Montageaufwand und die Störkonturen

▶ SERIENMERKMALE

Baugröße

RGXX-XX



Wartungsfrei

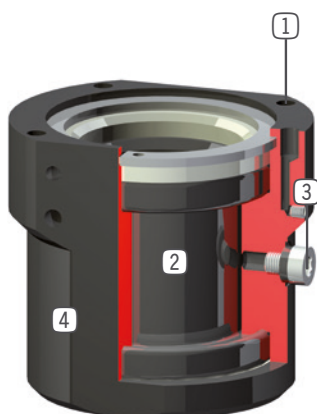


IP67





► NUTZEN IM DETAIL



- ① **Befestigung und Positionierung**
- ② **Antrieb**
 - direkt über Gummimembrane
- ③ **Energiezuführung**
 - von mehreren Seiten möglich
- ④ **Robustes, leichtes Gehäuse**
 - hartbeschichtete Aluminiumlegierung

► TECHNISCHE DATEN

Baugröße	Greifdurchmesser	Greifkraft [N]	Gewicht [kg]	IP Klasse
RG0-30	0 - 28	350	0,28	IP67
RG10-60	10 - 58	1000	0,86	IP67

► WEITERE INFORMATIONEN ONLINE VERFÜGBAR



Alle Informationen auf einen Klick: www.zimmer-group.com. Finden Sie anhand der Bestell-Nr. Ihres gewünschten Produktes Daten, Zeichnungen, 3-D-Modelle und Betriebsanleitungen zu Ihrer Baugröße. Schnell, übersichtlich und immer aktuell.

AUSSENGREIFER

BAUGRÖSSE RG0-30

▶ PRODUKTSPEZIFIKATIONEN



▶ ZUBEHÖREMPFEHLUNG



ENERGIEVERSORGUNG



GVM5
Gerade-Verschraubung



ENERGIEVERSORGUNG

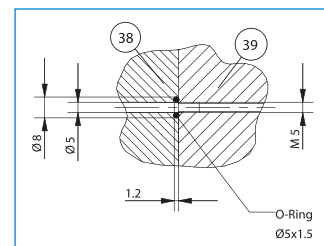


DEV04
Schnellentlüftungsventil

► Technische Daten

Bestell-Nr.	RG0-30
Greifdurchmesser min. [mm]	0
Greifdurchmesser max. [mm]	28
Greifkraft beim Schließen [N]	350
Schließzeit [s]	0,1
Öffnungszeit [s]	0,1
Betriebsdruck min. [bar]	1
Betriebsdruck max. [bar]	3
Nennbetriebsdruck [bar]	3
Betriebstemperatur min. [°C]	5
Betriebstemperatur max. [°C]	+80
Zylindervolumen pro Zyklus [cm ³]	5
Schutzart nach IEC 60529	IP67
Gewicht [kg]	0,28

- ① Befestigung Greifer
- ② Energieversorgung
- ③ Adapter
- ④ Greifer
- Ⓐ Luftanschluss (schließen)
- Ⓐ Luftanschluss alternativ (schließen)



Schlauchlose Energieversorgung

