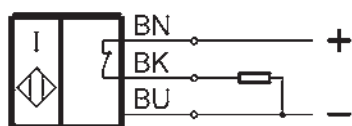
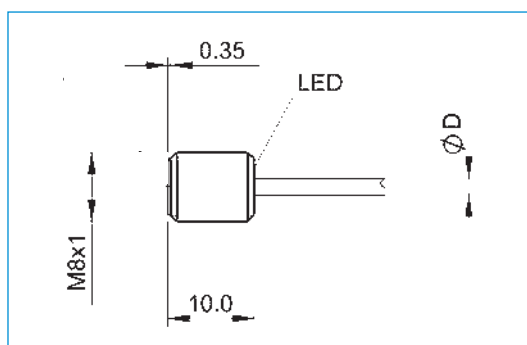


电感接近开关

传感器限位套筒 | PSH

配件	
常规数据	
证书	CE / UKCA / cULus / WEEE
基本标准	IEC 60947-5-2
根据IEC 60529标准安全保护	IP67
功能显示	是
在极性反转起到保护作用	是
工作电压显示	否
防短路	是
电气数据	
固定类型	电缆
测量工作电压 [V DC]	24
测量绝缘电压 [V DC]	75
电流负载量 [mA]	150
测量短路电流 [A]	100
最小电源电压 [V DC]	10
最大电源电压 [V DC]	30
电气规格	DC, 直流电压
最小工作电流 [mA]	1
负荷电容, 最大 [μF]	0.2
无功电流, 衰减, 最大 [mA]	3
无功电流, 无衰减, 最大 [mA]	9
余波, 最大 [%]	10
开关输出	PNP
切换频率 [Hz]	3000
开关功能	常闭触点 (NC)
电压下降 [V]	2.5
机械数据	
线的数量 x 直径 [mm ²]	3x0.073
额定工作距离 S _n [mm]	2.00
安装类型	齐平
外壳材料	不锈钢
保证工作距离 S _a [mm]	1.60
电缆直径 Ø D [mm]	2.1
电缆长度 [m]	2
真实开关距离 S _r [mm]	2
深度 [mm]	10
环境温度范围 [°C]	-25 ... +70
活性表面的材料	PBT
电缆套材质	PUR



工业缓冲器 POWERSTOP 配件

限位套筒 | PAH



可用于 M4-M36

为更好地调节缓冲行程, 建议使用限位套筒。为此可以在缓冲器外螺纹上拧入套筒, 单独借助附加锁紧螺母调整末端挡块和缓冲行程。

建议首先通过减少缓冲行程来设置最佳的缓冲器负荷系数。然后可以通过缓冲器在连接结构中的位置来调节末端挡块。

无论有无钢制端头或塑料端头, 限位套筒都能正常工作, 但是不能和波纹管组合使用。限位套筒, 包括随附的额外锁紧螺母, 均由不锈钢制成。

传感器限位套筒 | PSH



可用于 M8-M33 系列 (M16、M22 和 M27 除外)

除限位套筒固有的特性以外, 传感器限位套筒还非常紧凑地内装有电感传感器, 用于识别所设的缓冲行程的终端位置。要使用传感器限位套筒, 需要带钢制端头或塑料端头的工业缓冲器 (取下波纹管)。

电感传感器, PNP (NC), PUR 电缆 2 m, 防护等级 IP67。

更多信息请参见单独的数据表。

螺栓预支护 | PBV



可用于 M8-M36 标准行程和长行程系列

如果作用于工业缓冲器的碰撞角大于允许的轴心差 (2°), 则必须设置一个螺栓预支护。允许的碰撞角由此增加至最大 30° , 这在旋转应用中特别有利。

螺栓预支护只能和取下端头的工业缓冲器组合使用。也可以通过螺栓预支护的外螺纹旋上缓冲器。

螺栓预支护由活塞杆和不锈钢外壳组成, 可在两种防护装备中选择。

防护装置: 无防护装置

在干净的环境中

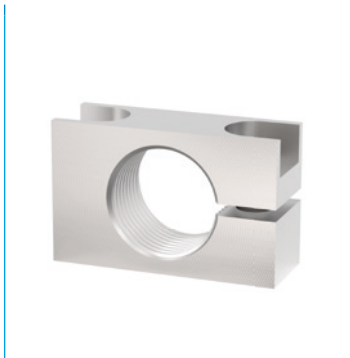
防护装置: 刮擦器

防止受液体和油的影响

防护装置: 毡垫圈

防尘、防切屑

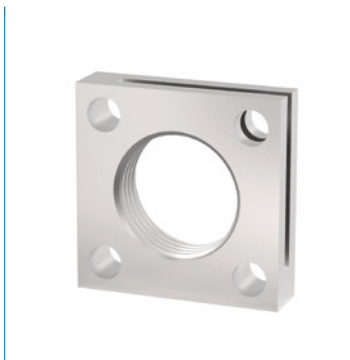
夹紧法兰正交旋装 | PKS



可用于 M8-M36 系列

为了简便地将缓冲器与对应结构相连接,可以使用镀镍的钢质夹紧法兰。沿与缓冲器正交的方向旋入,使得缓冲器在旋入的状态下与夹紧法兰夹紧并固定在相应结构上,因此不再需要锁紧螺母。

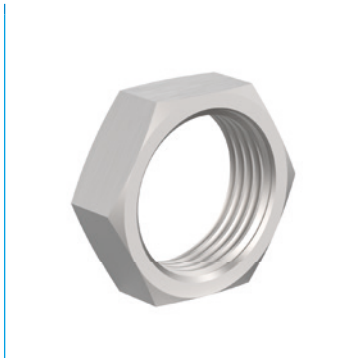
夹紧法兰平行旋装 | PKP



可用于 M8-M36 系列

为了简便地将缓冲器与对应结构相连接,可以使用镀镍的钢质夹紧法兰。沿缓冲器旋入方向旋入,使缓冲器在旋入的状态下与夹紧法兰夹紧并固定在相应结构上,因此不再需要锁紧螺母。

锁紧螺母 | PVM



可用于 M4-M36 系列

每件工业缓冲器交货时均附带一个不锈钢螺母。若需装入无螺纹的钻孔,需要额外订购一个螺母用于双面固定。

压力室密封件 | PDD



可用于 M4-M36

若将工业缓冲器用于压力室内部,例如气缸或摆动单元,则需要使用压力室密封件,用于密封缓冲器的外轮廓。为达到理想的密封效果,密封件两面必须完全贴合。密封件本身由 NBR 制成,装在防腐镀锌钢上以保持稳定性。

工业缓冲器 POWERSTOP

M14X1 螺纹

系列

PowerStop®



▶ 材质	不锈钢	▶ 生物油(可生物降解)	HEES
▶ 允许温度范围	-10 ... +70 [°C]	- H1 认证	是
▶ 撞击时最大角度	2 [°]	- 不含 LABS 物质	是
▶ 作用于固定挡块的最大力	3.5 [kN]	▶ RoHS 标准	- REACH 标准
▶ 锁紧螺母拧紧力矩		▶ 最大绝对压力	
- 常规	15 [Nm]	- 常规	1 [bar]
- 高能	20 [Nm]	- 高能	10 [bar]
- Adjustable Energy	20 [Nm]	- Adjustable Energy	10 [bar]

技术数据

设计	系列	螺纹	行程款式	行程 最大 [mm]	硬度	碰撞速度		最大能量吸收			防护装置	复位			端头 集成式固定止 动器	版本					
						最小 [m/s]	最大 [m/s]	连续运行 每冲程 [J]	急停操作 每小时 [J/h]	每冲程 [J]		力 最小 [N]	最大 [N]	时间 最大 [s]							
STANDARD ENERGY	P	SE	14X10	N	12	H	0,1	1,2	20	50.000	20	D	3	6	0,3	D	x				
							M	0,8	2,2	20	50.000		20	F	3			6	0,3	E	-
							S	1,8	3,5	20	50.000		20	A	3			6	0,3	S	x
							W	3,0	5,0	20	50.000		20	B	3			15	0,3	K	x
HIGH ENERGY	P	HE	14X10	N	12	H	0,1	1,2	34	50.000	42	D	7	11	0,3	D	x				
							M	0,8	2,2	32	50.000		38	F	7			11	0,3	E	-
							S	1,8	3,5	30	50.000		34	A	7			11	0,3	S	x
							W	3,0	5,0	28	50.000		30	B	7			20	0,3	K	x
ADJUSTABLE ENERGY	P	AE	14X10	N	12	H	0,1	5,0	34	50.000	34	D	7	11	0,3	D	x				
							M	0,8	2,2	32	50.000		38	F	7			11	0,3	E	-
							S	1,8	3,5	30	50.000		34	A	7			11	0,3	S	x
							W	3,0	5,0	28	50.000		30	B	7			20	0,3	K	x
HIGH ENERGY	P	HE	14X10	L	20	H	0,1	1,2	34	50.000	42	D	7	11	0,4	D	x				
							M	0,8	2,2	32	50.000		38	F	7			11	0,4	E	-
							S	1,8	3,5	30	50.000		34	A	7			11	0,4	S	x
							W	3,0	5,0	28	50.000		30	B	7			11	0,4	K	x
ADJUSTABLE ENERGY	P	AE	14X10	L	20	H	0,1	5,0	34	50.000	34	D	7	11	0,4	D	x				
							M	0,8	2,2	32	50.000		38	F	7			11	0,4	E	-
							S	1,8	3,5	30	50.000		34	A	7			11	0,4	S	x
							W	3,0	5,0	28	50.000		30	B	7			11	0,4	K	x

保护

无防护装置 D -A	粘垫圈 F -A	刮擦器 (NBR) A -A	波纹管 (TPE) B -A
在干净的环境中	防尘, 刨花, ...	对液体, 油, ...	

技术图纸

	无机头, 短活塞杆 N D -A	无机头, 长活塞杆 N E -A	带钢制端头 N S -A	带塑料端头 N K -A	带波纹管 and 钢制端头 N B S -A	带波纹管 and 塑料端头 N B K -A
STANDARD ENERGY						
HIGH ENERGY						
ADJUSTABLE ENERGY						

	无机头, 短活塞杆 L D -A	无机头, 长活塞杆 L E -A	带钢制端头 L S -A	带塑料端头 L K -A
HIGH ENERGY				
ADJUSTABLE ENERGY				

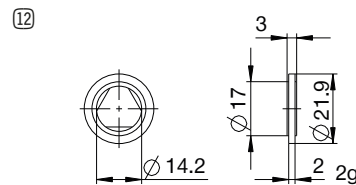
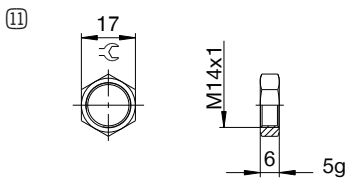
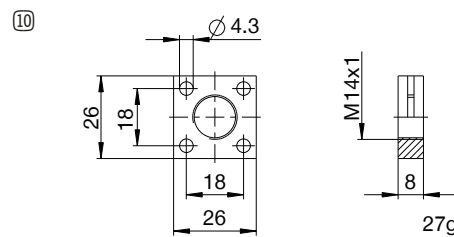
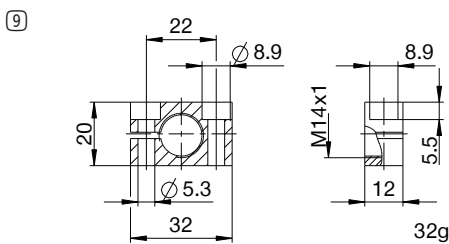
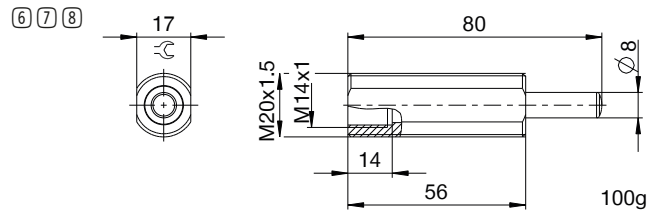
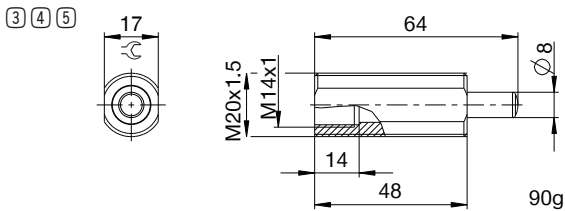
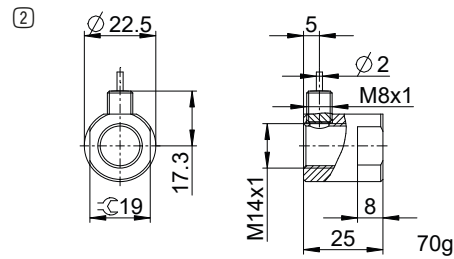
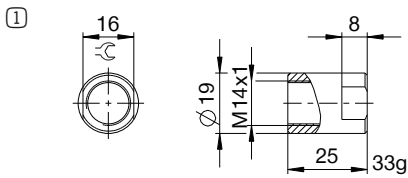


工业缓冲器 POWERSTOP

M14X1 螺纹

配件

行	订购编号	配件	注释
①	PAH14X10-A	挡停环	包括 1x PVM14X10-A. 带波纹管的工业缓冲器除外。
②	PSH14X10-B	传感器停止套	包括 1x PVM14X10-A. 只能通过带钢制或塑料端头的工业缓冲器进行检测。带波纹管的工业缓冲器除外。电感传感器, PNP (NC), PUR 电缆 2 m, 防护等级 IP67. 更多信息请参见单独的数据表。
③	PBV14X10ND-A	标准行程螺栓预支护 防护装置: 无防护装置	最大碰撞角 30°. 仅与无保护和无端头的工业缓冲器相结合, 可以使用短活塞杆。锁紧螺母 PVM20X15-A, 适用于螺栓预支护外螺纹。
④	PBV14X10NF-A	标准行程螺栓预支护 防护装置: 毡垫圈 (Filz)	最大碰撞角 30°. 仅与无保护和无端头的工业缓冲器相结合, 可以使用短活塞杆。锁紧螺母 PVM20X15-A, 适用于螺栓预支护外螺纹。
⑤	PBV14X10NA-A	标准行程螺栓预支护 防护装置: 刮擦器 (NBR)	最大碰撞角 30°. 仅与无保护和无端头的工业缓冲器相结合, 可以使用短活塞杆。锁紧螺母 PVM20X15-A, 适用于螺栓预支护外螺纹。
⑥	PBV14X10LD-A	长行程螺栓预支护 防护装置: 无防护装置	最大碰撞角 30°. 仅与无保护和无端头的工业缓冲器相结合, 可以使用短活塞杆。锁紧螺母 PVM20X15-A, 适用于螺栓预支护外螺纹。
⑦	PBV14X10LF-A	长行程螺栓预支护 防护装置: 毡垫圈 (Filz)	最大碰撞角 30°. 仅与无保护和无端头的工业缓冲器相结合, 可以使用短活塞杆。锁紧螺母 PVM20X15-A, 适用于螺栓预支护外螺纹。
⑧	PBV14X10LA-A	长行程螺栓预支护 防护装置: 刮擦器 (NBR)	最大碰撞角 30°. 仅与无保护和无端头的工业缓冲器相结合, 可以使用短活塞杆。锁紧螺母 PVM20X15-A, 适用于螺栓预支护外螺纹。
⑨	PKS14X10-A	夹紧法兰正交旋装	螺栓拧紧力矩最大 5 Nm。
⑩	PKP14X10-A	夹紧法兰平行旋装	螺栓拧紧力矩最大 3 Nm。
⑪	PVM14X10-A	不锈钢锁销	包含在工业缓冲器供货范围内。
⑫	PDD14X10-A	压力腔室的密封	建议使用 PVM14X10-A 固定。密封件必须在两侧覆盖整个表面。



术语汇编

P HE 14X10 L H A K -A

设计

P 工业缓冲器 PowerStop

系列

ME Mini Energy

SE Standard Energy

HE High Energy

AE Adjustable Energy

螺纹

14 螺纹额定直径

X

10 螺距(系数 10)

行程款式

N 标准行程

L 长行程

硬度

H Hard (0.1 - 1.2 m/s; Adjustable Energy: 0.1 - 5 m/s)

M Medium (0.8 - 2.2 m/s)

S Soft (1.8 - 3.5 m/s)

W Supersoft (3 - 5 m/s)

防护装置

D 无防护装置

F 毡垫圈

A 刮擦器 (NBR)

B 波纹管 (TPE)

端头

D 无机头, 短活塞杆

E 无机头, 长活塞杆

S 带钢制端头

K 带塑料端头

版本

-A 版本处理从 A 到 Z