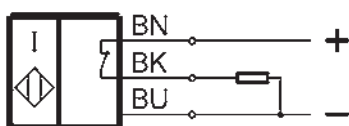
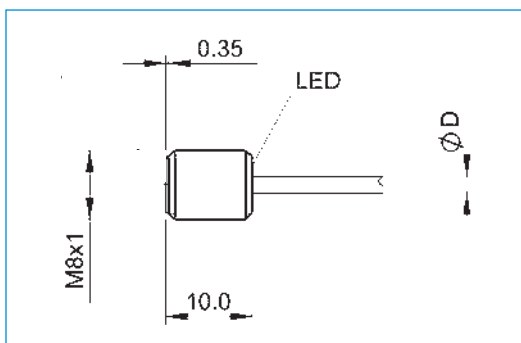


INDUKTIVER NÄHERUNGSSCHALTER

SENSORANSCHLAGHÜLSE | PSH

Zubehör	
Allgemeine Daten	
Zulassung	CE / UKCA / cULus / WEEE
Grundnorm	IEC 60947-5-2
Schutzart nach IEC 60529	IP67
Funktionsanzeige	Ja
Verpolungssicher	Ja
Betriebsspannungsanzeige	Nein
Kurzschlussfest	Ja
Elektrische Daten	
Anschlussart	Kabel
Bemessungsbetriebsspannung [V DC]	24
Bemessungsisolationsspannung [V DC]	75
Bemessungsbetriebsstrom [mA]	150
Bemessungskurzschlussstrom [A]	100
Betriebsspannung min. [V DC]	10
Betriebsspannung max. [V DC]	30
Elektrische Ausführung	DC, Gleichspannung
Kleinster Betriebsstrom [mA]	1
Lastkapazität max. [μ F]	0,2
Leerlaufstrom bedämpft max. [mA]	3
Leerlaufstrom unbedämpft max. [mA]	9
Restwelligkeit max. [%]	10
Schaltausgang	PNP
Schaltfrequenz [Hz]	3000
Schaltfunktion	Öffner (NC)
Spannungsabfall [V]	2,5
Mechanische Daten	
Anzahl der Leiter x Leiterquerschnitt [mm ²]	3x0,073
Bemessungsschaltabstand S_n [mm]	2,00
Einbauart	bündig
Gehäusewerkstoff	Edelstahl
Gesicherter Schaltabstand S_a [mm]	1,60
Kabel- \varnothing D [mm]	2,1
Kabellänge [m]	2
Realschaltabstand S_r [mm]	2
Tiefe [mm]	10
Umgebungstemperatur [°C]	-25 ... +70
Werkstoff der aktiven Fläche	PBT
Werkstoff Kabelmantel	PUR



INDUSTRIESTOSSDÄMPFER POWERSTOP ZUBEHÖR

ANSCHLAGHÜLSE | PAH



Verfügbar für M4-M36

Für eine optimale Einstellung des Dämpfungshubs empfiehlt sich der Einsatz einer Anschlaghülse. Dabei kann der Endanschlag und der Dämpfungshub durch Aufschauben der Hülse auf das Außengewinde des Stoßdämpfers individuell mit Hilfe der zusätzlichen Kontermutter eingestellt werden.

Es empfiehlt sich zunächst die optimale Auslastung des Dämpfers über die Reduktion des Dämpfungshubs einzustellen. Im Anschluss kann der Endanschlag über die Position des Dämpfers in der Anschlusskonstruktion eingestellt werden.

Die Anschlaghülse funktioniert sowohl ohne als auch mit Stahl- und Kunststoffkopf, jedoch nicht in Verbindung mit dem Faltenbalg. Die Anschlaghülse, inklusive der im Lieferumfang enthaltenen zusätzlichen Kontermutter, besteht aus rostfreiem Edelstahl.

SENSORANSCHLAGHÜLSE | PSH



Verfügbar für M8-M33 (mit Ausnahme von M16, M22 und M27)

Zusätzlich zu den Merkmalen der Anschlaghülse bietet die Sensoranschlaghülse einen sehr kompakt eingebauten induktiven Sensor zur Abfrage der Endlage des eingestellten Dämpfungshubs. Die Verwendung der Sensoranschlaghülse setzt die Verwendung eines Industriestoßdämpfers mit Stahl- oder Kunststoffkopf voraus (Faltenbalg ausgenommen). Induktiver Sensor, PNP (NC), PUR-Kabel 2 m, Schutzart IP67.

Weiterführende Informationen siehe separates Datenblatt.

BOLZENVORLAGERUNG | PBV



Verfügbar für M8-M36 für Normal- und Langhub

Wird der Industriestoßdämpfer mit einem höheren Aufprallwinkel als dem zulässigen Fluchtungsfehler von 2° betätigt, muss eine Bolzenvorlagerung vorgesehen werden. Dadurch erhöht sich der zulässige Aufprallwinkel auf bis zu 30°, was vor allem bei rotativen Anwendungen von Vorteil ist.

Die Bolzenvorlagerung kann ausschließlich in Kombination mit einem Industriestoßdämpfer ohne Kopf eingesetzt werden. Dabei kann der Dämpfer alternativ über das Außengewinde der Bolzenvorlagerung angeschraubt werden.

Bestehend aus einer Kolbenstange und einem Gehäuse aus rostfreiem Edelstahl kann die Bolzenvorlagerung in zwei Schutz-Ausstattungen gewählt werden.

Schutz: ohne Schutz

Bei sauberer Umgebung

Schutz: Abstreifer

Gegen Flüssigkeiten und Öl

Schutz: Filzring

Gegen Staub und Späne

KLEMMFLANSCH ORTHOGONAL VERSCHRAUBT | PKS



Verfügbar für M8-M36

Zur vereinfachten Anbindung des Stoßdämpfers an die Konstruktion kann ein Klemmflansch aus vernickeltem Stahl verwendet werden. Der Stoßdämpfer wird im eingeschraubten Zustand mit dem Klemmflansch durch Schrauben orthogonal zum Dämpfer festgeklemmt und an der Konstruktion befestigt, wodurch die Kontermutter nicht benötigt wird.

KLEMMFLANSCH PARALLEL VERSCHRAUBT | PKP



Verfügbar für M8-M36

Zur vereinfachten Anbindung des Stoßdämpfers an die Konstruktion kann ein Klemmflansch aus vernickeltem Stahl verwendet werden. Der Stoßdämpfer wird im eingeschraubten Zustand mit dem Klemmflansch durch Schrauben in Einschraubrichtung des Stoßdämpfers festgeklemmt und an der Konstruktion befestigt, wodurch die Kontermutter nicht benötigt wird.

KONTERMUTTER | PVM



Verfügbar für M4-M36

Bei jedem Industriestoßdämpfer wird eine Mutter aus rostfreiem Edelstahl mitgeliefert. Beim Einbau in eine Bohrung ohne Gewinde kann eine zusätzliche Mutter zur beidseitigen Befestigung mitbestellt werden.

DRUCKKRAUMDICHTUNG | PDD



Verfügbar für M4-M36

Soll der Industriestoßdämpfer innerhalb eines Druckraums, z.B. in einem Pneumatikzylinder oder einer Schwenkeinheit, eingesetzt werden, so ist eine Druckraumdichtung zur Abdichtung der Außenkontur des Stoßdämpfers notwendig. Für eine optimale Abdichtung muss die Dichtung beidseitig vollflächig aufliegen. Die Dichtung selbst besteht aus NBR, welche zur Stabilisierung auf korrosionsgeschützten verzinkten Stahl aufgebracht ist.

INDUSTRIESTOSSDÄMPFER POWERSTOP

GEWINDE M8X1

► SERIEN

PowerStop®



► Material	Edelstahl	► Bio-Öl (biologisch abbaubar)	HEES
► Zulässiger Temperaturbereich	-10 ... +70 [°C]	- H1-zertifiziert	Ja
► Aufprallwinkel max.	2 [°]	- LABS-frei	Ja
► Kraft auf Festanschlag max.	1 [kN]	► RoHS-konform - REACH-konform	Ja
► Anzugsmoment Kontermutter		► Druck absolut max.	
- Standard Energy	3 [Nm]	- Standard Energy	1 [bar]
- High Energy	3 [Nm]	- High Energy	10 [bar]
- Adjustable Energy	3 [Nm]	- Adjustable Energy	10 [bar]

► TECHNISCHE DATEN

	Bauart	Serie	Gewinde	Hubvariante	Hub max. [mm]	Härtegrad	Energieaufnahme max.			Schutz	Rückstellung			Kopf Integrierter Festanschlag	Version			
							Aufprallge- schwindigkeit min. [m/s]	max. [m/s]	Dauerbetrieb pro Hub [J]		Notstopbetrieb pro Stunde [J/h]	pro Hub [J]	Kraft min. [N]			max. [N]	Zeit max. [s]	
STANDARD ENERGY	P	SE	08X10	N	6	H	0,1	1,2	1,5	10.000	1,5	D	1,5	3,0	0,2	D	x	-A
						M	0,8	2,2	1,5	10.000	1,5	F	1,5	3,0	0,2	E	-	
						S	1,8	3,5	1,5	10.000	1,5	A	1,5	3,0	0,2	S	x	
						W	3,0	5,0	1,5	10.000	1,5	B	1,5	4,5	0,2	K	x	
HIGH ENERGY	P	HE	08X10	N	6	H	0,1	1,2	4	10.000	5	D	2,5	4,5	0,2	D	x	-A
						M	0,8	2,2	4	10.000	5	F	2,5	4,5	0,2	E	-	
						S	1,8	3,5	3,5	10.000	4	A	2,5	4,5	0,2	S	x	
						W	3,0	5,0	3,5	10.000	4	B	2,5	6,0	0,2	K	x	
ADJUSTABLE ENERGY	P	AE	08X10	N	6	H	0,1	5,0	4	10.000	4	D	2,5	4,5	0,2	D	x	-A
						M						F	2,5	4,5	0,2	E	-	
						S						A	2,5	4,5	0,2	S	x	
						W						B	2,5	6,0	0,2	K	x	

► SCHUTZ

D -A	F -A	A -A	B -A
bei sauberer Umgebung	gegen Staub, Späne, ...	gegen Flüssigkeit, Öl, ...	

► TECHNISCHE ZEICHNUNGEN

	ohne Kopf kurze Kolbenstange	ohne Kopf lange Kolbenstange	mit Stahlkopf	mit Kunststoffkopf	mit Faltenbalg und Stahlkopf	mit Faltenbalg und Kunststoffkopf
	N D -A	N E -A	N S -A	N K -A	N B S -A	N B K -A
STANDARD ENERGY						
HIGH ENERGY						
ADJUSTABLE ENERGY						

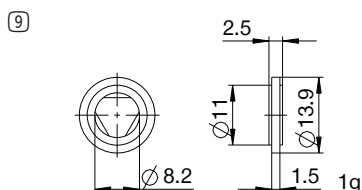
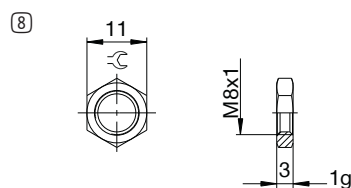
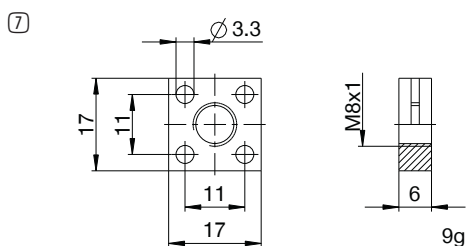
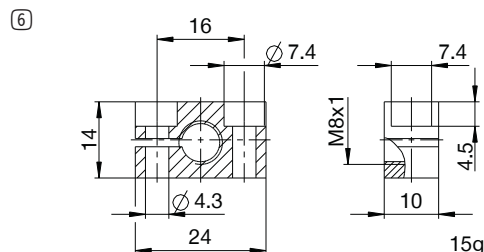
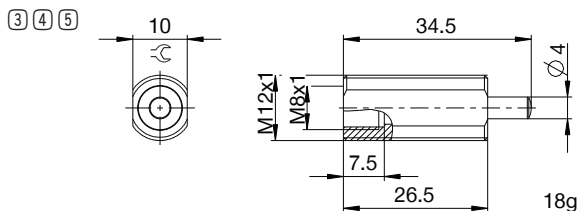
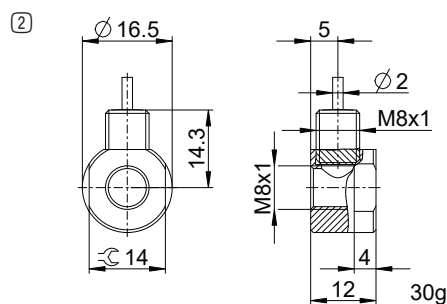
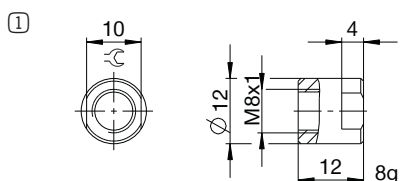


INDUSTRIESTOSSDÄMPFER POWERSTOP

GEWINDE M8X1

ZUBEHÖR

Pos.	Bestell-Nr.	Zubehör	Bemerkungen
①	PAH08X10-A	Anschlaghülse	Inklusive 1x PVM08X10-A. Industriestoßdämpfer mit Faltenbalg ausgenommen.
②	PSH08X10-B	Sensoranschlaghülse	Inklusive 1x PVM08X10-A. Abfrage ausschließlich über Industriestoßdämpfer mit Stahl- oder Kunststoffkopf möglich. Industriestoßdämpfer mit Faltenbalg ausgenommen. Induktiver Sensor, PNP (NC), PUR-Kabel 2 m, Schutzart IP67. Weiterführende Informationen siehe separates Datenblatt.
③	PBV08X10ND-A	Bolzenvorlagerung Normalhub Schutz: ohne Schutz	Aufprallwinkel max. 30°. Nur in Kombination mit Industriestoßdämpfer ohne Schutz und ohne Kopf kurze Kolbenstange einsetzbar. Kontermutter PVM12X10-A passend für Außengewinde der Bolzenvorlagerung.
④	PBV08X10NF-A	Bolzenvorlagerung Normalhub Schutz: Filzring (Filz)	Aufprallwinkel max. 30°. Nur in Kombination mit Industriestoßdämpfer ohne Schutz und ohne Kopf kurze Kolbenstange einsetzbar. Kontermutter PVM12X10-A passend für Außengewinde der Bolzenvorlagerung.
⑤	PBV08X10NA-A	Bolzenvorlagerung Normalhub Schutz: Abstreifer (NBR)	Aufprallwinkel max. 30°. Nur in Kombination mit Industriestoßdämpfer ohne Schutz und ohne Kopf kurze Kolbenstange einsetzbar. Kontermutter PVM12X10-A passend für Außengewinde der Bolzenvorlagerung.
⑥	PKS08X10-A	Klemmflansch orthogonal verschraubt	Anzugsmoment der Schrauben max. 3 Nm.
⑦	PKP08X10-A	Klemmflansch parallel verschraubt	Anzugsmoment der Schrauben max. 1 Nm.
⑧	PVM08X10-A	Kontermutter Edelstahl	Im Lieferumfang des Industriestoßdämpfers enthalten.
⑨	PDD08X10-A	Druckraumdichtung	Empfohlene Fixierung mit PVM08X10-A. Dichtung muss beidseitig vollflächig aufliegen.



► NOMENKLATUR

P **SE** **08X10** **N** **W** **A** **K** **-A**

Bauart

P Industriestoßdämpfer PowerStop

Serie

ME Mini Energy

SE Standard Energy

HE High Energy

AE Adjustable Energy

Gewinde

08 Gewinde-Nenndurchmesser

X

10 Gewindesteigung (Faktor 10)

Hubvariante

N Normalhub

L Langhub

Härtegrad

H Hart (0,1 - 1,2 m/s; Adjustable Energy: 0,1 - 5 m/s)

M Medium (0,8 - 2,2 m/s)

S Soft (1,8 - 3,5 m/s)

W Supersoft (3 - 5 m/s)

Schutz

D ohne Schutz

F Filzring

A Abstreifer (NBR)

B Faltenbalg (TPE)

Kopf

D ohne Kopf kurze Kolbenstange

E ohne Kopf lange Kolbenstange

S mit Stahlkopf

K mit Kunststoffkopf

Version

-A Versionierung von A bis Z