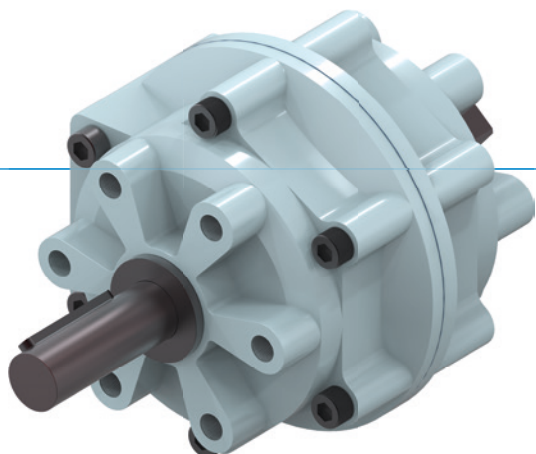


# LOPATKOVÉ VALCE

## SÉRIA PRN

### ► VÝHODY VÝROBKU



#### „Hospodárny“

##### ► Sústreďenie sa na podstatu

Najhospodárnejší spôsob výkyvu znižuje vaše výrobné náklady








##### ► Tlmená koncová poloha

Olejová brzda umožňuje jemné dosiahnutie koncových polôh a zvyšuje tak procesnú bezpečnosť a životnosť vašej aplikácie

##### ► Kovaný hnací hriadeľ

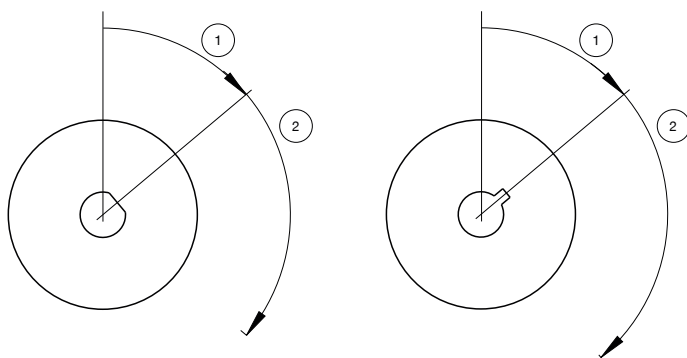
Tento hriadeľ nie je len robustný, ale môže sa aj individuálne prispôbiť

### ► VLASTNOSTI RADU

| Konštrukčná veľkosť   | Verzia |      |      |      |      |
|---|--------|------|------|------|------|
| PRNXXX  | -90    | -100 | -180 | -270 | -280 |
|  1,5 mil. cyklov bez údržby (max.) | •      | •    | •    | •    | •    |
|  IP54                              | •      | •    | •    | •    | •    |
|  Induktívny senzor                 | •      | •    | •    | •    | •    |
|  Polohovanie 2 polohy              | •      | •    | •    | •    | •    |
|  Uhol výkyvu 90°                   | •      |      |      |      |      |
|  Uhol výkyvu 180°                  |        |      | •    |      |      |
|  Uhol výkyvu 270°                  |        |      |      | •    |      |



## ▶ ŠTARTOVACÍ UHOL



- ① Štartovací uhol  
② Uhol výkyvu



### Konstrukčná veľkosť

|       |        |
|-------|--------|
| PRN1  | PRN20  |
| PRN3  | PRN30  |
| PRN10 | PRN50  |
|       | PRN150 |
|       | PRN300 |
|       | PRN800 |

## ▶ TECHNICKÉ ÚDAJE

| Konstrukčná veľkosť | uhol výkyvu<br>[°] | krútiaci moment<br>[Nm] | Hmotnosť<br>[kg] | Trieda IP |
|---------------------|--------------------|-------------------------|------------------|-----------|
| PRN1                | 90 - 270           | 0,15                    | 0,04             | IP54      |
| PRN3                | 90 - 270           | 0,38                    | 0,07             | IP54      |
| PRN10               | 90 - 270           | 1,2                     | 0,14             | IP54      |
| PRN20               | 90 - 270           | 2,1                     | 0,25             | IP54      |
| PRN30               | 90 - 270           | 4,1                     | 0,5              | IP54      |
| PRN50               | 90 - 270           | 5,9 - 12,8              | 0,75 - 0,8       | IP54      |
| PRN150              | 90 - 270           | 18 - 41,5               | 1,6 - 1,9        | IP54      |
| PRN300              | 90 - 270           | 34,5 - 83               | 3,6 - 4,1        | IP54      |
| PRN800              | 90 - 270           | 123 - 247               | 12 - 13          | IP54      |

## ▶ BLIŽŠIE INFORMÁCIE SÚ K DISPOZÍCII ONLINE



Všetky informácie jedným kliknutím: [www.zimmer-group.com](http://www.zimmer-group.com). Pomocou objednávacieho čísla želaného produktu nájdite údaje, nákresy a 3D modely k vašej konštrukčnej veľkosti. Rýchlo, prehľadne a vždy aktuálne.

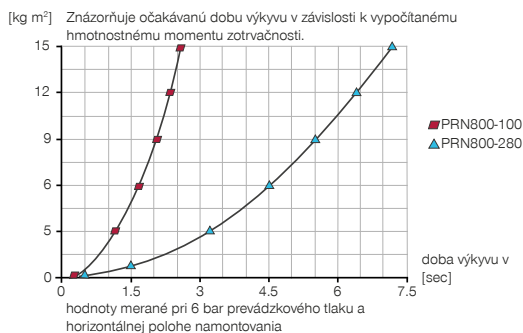
# LOPATKOVÉ VALCE

## KONŠTRUKČNÁ VEĽKOSŤ PRN800

### ► ŠPECIFIKÁCIE PRODUKTOV

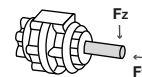


#### ► Hmotnostný moment zotrvačnosti



#### ► Sily a momenty

Ukazuje maximálne statické zaťaženie hriadeľa.



|        |      |
|--------|------|
| FY [N] | 490  |
| FZ [N] | 4900 |

### ► ODPORÚČANÉ PRÍSLUŠENSTVO



#### NAPÁJANIE



**GV1-2X131D**  
Skrutkovácia objímka



#### NAPÁJANIE



**DSV1-8**  
Poistné tlakové ventil

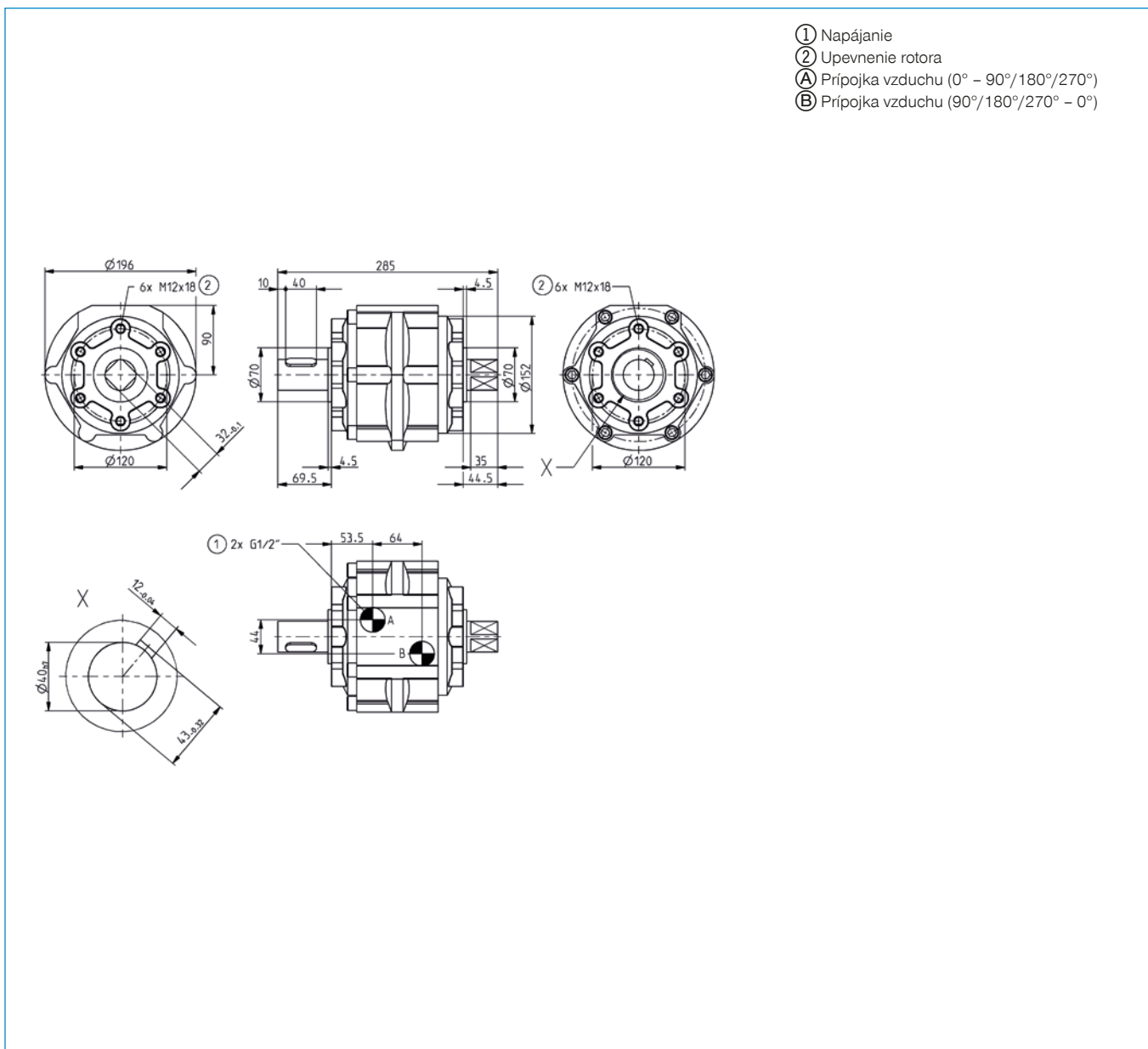


**DRV1-4I**  
Škrtiace spätné ventily



**DSV1-8E**  
Poistné tlakové ventil s rýchlym odvzdušnením

| Objednávacie č.                          | ► Technické údaje |            |
|--|-------------------|------------|
|  | PRN800-90         | PRN800-270 |
| Uhol výkyvu [°]                          | 90                | 270        |
| Tolerancia uhlu výkyvu [°]               | 0° / +3°          | 0° / +3°   |
| Štartovací uhol [°]                      | 45                | 45         |
| Moment otáčania [Nm]                     | 247               | 123        |
| Rotačný čas [s]                          | 0,45              | 1          |
| Prevádzkový tlak min. [bar]              | 2                 | 2          |
| Prevádzkový tlak max. [bar]              | 10                | 10         |
| Menovitý prevádzkový tlak [bar]          | 6                 | 6          |
| Prevádzková teplota min. [°C]            | 5                 | 5          |
| Prevádzková teplota max. [°C]            | +60               | +60        |
| Objem valca na cyklus [cm <sup>3</sup> ] | 1548              | 2092       |
| Druh krytia potiem IEC 60529             | IP54              | IP54       |
| Hmotnosť [kg]                            | 13                | 12         |



# LOPATKOVÉ VALCE

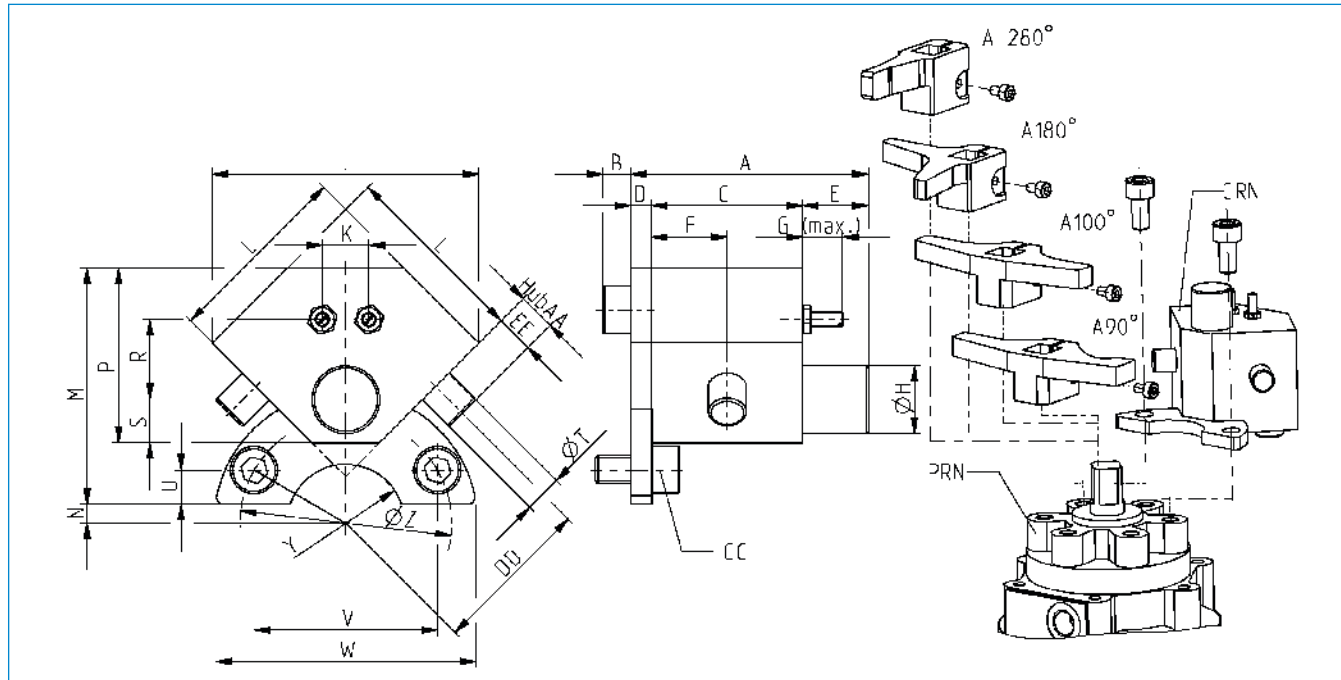
## PRÍSLUŠENSTVO SÉRIA PRN

### ► OLEJOVÁ BRZDA PRE PNEUMATICKÉ ROTORY



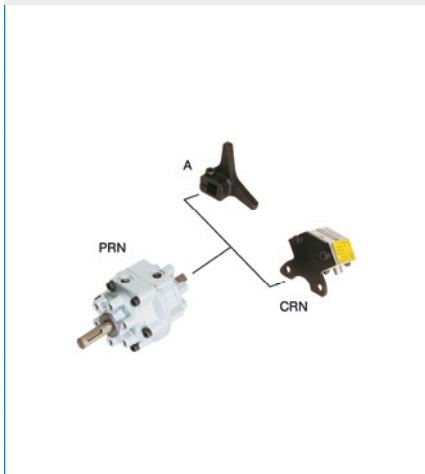
#### ► Technické údaje

| Objednávacie č.                        | CRN50 | CRN150 | CRN300 |
|--|-------|--------|--------|
| Vhodné pre                             | PRN50 | PRN150 | PRN300 |
| Brzdny uhol [°]                        | 11    | 12     | 14     |
| Absorpcia energie na zdvih max. [Nm]   | 3     | 10     | 20     |
| Absorpcia energie na zdvih max. [Nm/h] | 12000 | 43200  | 84000  |
| Prevádzková teplota min. [°C]          | 5     | 5      | 5      |
| Prevádzková teplota max. [°C]          | 50    | 50     | 50     |
| Hmotnosť [g]                           | 240   | 420    | 780    |



| Objednávacie č. | A    | B    | C    | D    | E    | F    | G    | H     | J    | K    | L    | M    | N    | P    | R    | S    | T    | U    | V    | W    | Y     | Z    | AA   | CC         | DD   | EE   |
|-----------------|------|------|------|------|------|------|------|-------|------|------|------|------|------|------|------|------|------|------|------|------|-------|------|------|------------|------|------|
|                 | [mm] | [mm] | [mm] | [mm] | [mm] | [mm] | [mm] | [mm]  | [mm] | [mm] | [mm] | [mm] | [mm] | [mm] | [mm] | [mm] | [mm] | [mm] | [mm] | [mm] | [mm]  | [mm] | [mm] | [mm]       | [mm] | [mm] |
| <b>CRN50</b>    | 50,6 | 6,0  | 3,2  | 4,5  | 14   | 16   | 8,5  | Ø14,4 | 56,6 | 9,9  | 40   | 50   | 4,0  | 37   | 17,0 | 9,2  | Ø8   | 7,2  | 39,0 | 56   | R12,5 | Ø45  | 6,5  | M6x1x12    | 34   | 8    |
| <b>CRN150</b>   | 56,5 | 7,2  | 3,6  | 4,5  | 16   | 18   | 8,5  | Ø18,4 | 70,7 | 11,3 | 50   | 62   | 9,5  | 49   | 25,5 | 11,4 | Ø10  | 8,0  | 60,6 | 80   | R15,0 | Ø70  | 10,0 | M8x1,25x16 | 46   | 12   |
| <b>CRN300</b>   | 62,5 | 7,2  | 4,2  | 4,5  | 16   | 21   | 12,0 | Ø22,5 | 91,9 | 12,7 | 65   | 87   | 8,0  | 61   | 33,2 | 14,1 | Ø12  | 12,0 | 69,2 | 95   | R22,5 | Ø80  | 15,0 | M10x1,5x20 | 62   | 18   |

## ► DORAZOVÁ PÁKA OLEJOVEJ BRZDY



## ► DORAZOVÁ PÁKA PRN50

### ► Technické údaje

#### Objednávacie č.

**A50-90-B**

**A50-180-B**

**A50-270**

Uhol výkyvu [°]

90

180

270

## ► DORAZOVÁ PÁKA PRN150

### ► Technické údaje

#### Objednávacie č.

**A150-90-B**

**A150-180-B**

**A150-270**

Uhol výkyvu [°]

90

180

270

## ► DORAZOVÁ PÁKA PRN300

### ► Technické údaje

#### Objednávacie č.

**A300-90-B**

**A300-180-B**

**A300-270**

Uhol výkyvu [°]

90

180

270