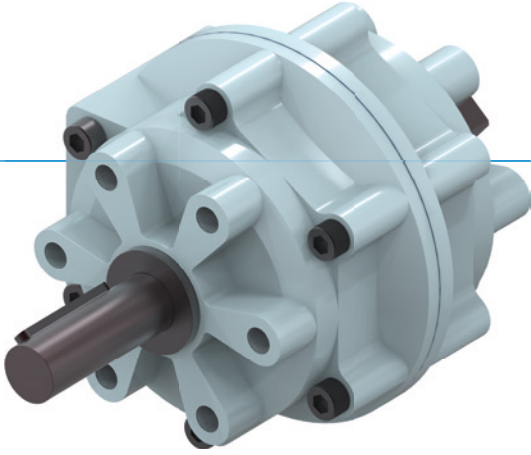


# 로터 실린더 시리즈 PRN

## ▶ 제품의 장점



### "경제적으로"

#### ▶ 핵심 요소에 집중

경제적인 유형의 선회는 제품 비용을 감소시킵니다.

#### ▶ 댐핑된 끝 위치

오일 브레이크를 이용할 경우 끝 위치에 부드럽게 출발시킬 수 있어 귀하의 애플리케이션의 공정 안전 및 수명을 증가시킵니다.

#### ▶ 단조 구동 샤프트

샤프트는 견고 할뿐만 아니라 사용자 정의 할 수도 있습니다.

## ▶ 시리즈 특징

| 설비 크기<br>PRNXXX   | 버전  |      |      |      |      |
|---|-----|------|------|------|------|
|   | -90 | -100 | -180 | -270 | -280 |
|  최대 150만까지 정비가 불필요한 주기 | ●   | ●    | ●    | ●    | ●    |
|  IP54                  | ●   | ●    | ●    | ●    | ●    |
|  인덕티브 센서               | ●   | ●    | ●    | ●    | ●    |
|  2개 위치 위치 설정 가능성       | ●   | ●    | ●    | ●    | ●    |
|  선회각 90°               | ●   |      |      |      |      |
|  선회각 180°              |     |      | ●    |      |      |
|  선회각 270°              |     |      |      | ●    |      |



## ▶ 출발각

① 출발각  
② 선회각

| 설비 크기 |        |
|-------|--------|
| PRN1  | PRN20  |
| PRN3  | PRN30  |
| PRN10 | PRN50  |
|       | PRN150 |
|       | PRN300 |
|       | PRN800 |

## ▶ 기술 데이터

| 설비 크기  | 선회각<br>[°] | 토크<br>[Nm] | 무게<br>[kg] | IP 분류 |
|--------|------------|------------|------------|-------|
| PRN1   | 90 - 270   | 0,15       | 0,04       | IP54  |
| PRN3   | 90 - 270   | 0,38       | 0,07       | IP54  |
| PRN10  | 90 - 270   | 1,2        | 0,14       | IP54  |
| PRN20  | 90 - 270   | 2,1        | 0,25       | IP54  |
| PRN30  | 90 - 270   | 4,1        | 0,5        | IP54  |
| PRN50  | 90 - 270   | 5,9 - 12,8 | 0,75 - 0,8 | IP54  |
| PRN150 | 90 - 270   | 18 - 41,5  | 1,6 - 1,9  | IP54  |
| PRN300 | 90 - 270   | 34,5 - 83  | 3,6 - 4,1  | IP54  |
| PRN800 | 90 - 270   | 123 - 247  | 12 - 13    | IP54  |

## ▶ 세부 정보는 온라인으로 사용가능



모든 정보는 한 클릭으로: [www.zimmer-group.com](http://www.zimmer-group.com). 기술 정보모든 정보를 원하시는 제품의 주문번호로 여러분의 설비크기에 해당되는 데이터, 도면, 3-D 모델, 작동설명서를 보실 수 있습니다. 빠르고, 한 눈에 들어오는 최신 정보.

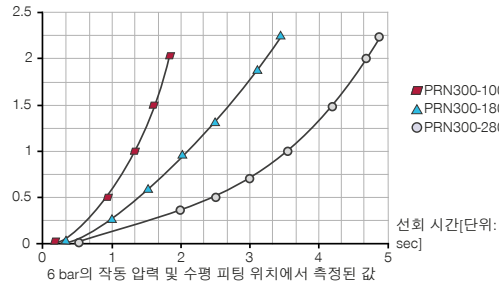
# 로터 실린더 설비 크기 PRN300

## ▶ 제품 규격



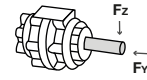
### ▶ 관성모멘트

[kg m<sup>2</sup>] 계산된 관성 모멘트에 따라 예상되는 선회 시간을 표시합니다.



### ▶ 힘 및 모멘트

최대 정적 샤프트 하중을 나타냅니다.



|        |      |
|--------|------|
| FY [N] | 145  |
| FZ [N] | 1950 |

## ▶ 부품 권장



### 에너지 공급



**GV3-8X13ID**  
나사고정-그로밋



**DRV1-4I**  
스로틀 체크 밸브



**DSV1-8**  
압력 보호 밸브



**DSV1-8E**  
급속 배기 기능이 있는 기본 압력 보호 밸브



### 연결/기타



**F300-LB**  
각플랜지



**DB300**  
회전 제한



**CRN300**  
오일 브레이크  
페이지 참조 PL

## ▶ 액세서리 권장 회전 제한 장치



**AI-M10X1-70**  
정지 스트로크 조정 나사



**NJ12-E2S**  
인덕티브 근접 스위치 - 플러그 M8



**NJ12-E2**  
인덕티브 근접 스위치 - 케이블 5 m



**KAW500**  
플러그 연결, 각, 케이블 5 m - 소켓 M8

## ▶ 액세서리 권장 오일 브레이크



**A300-90-B**  
스톱 레버 90° / 선회각 40°

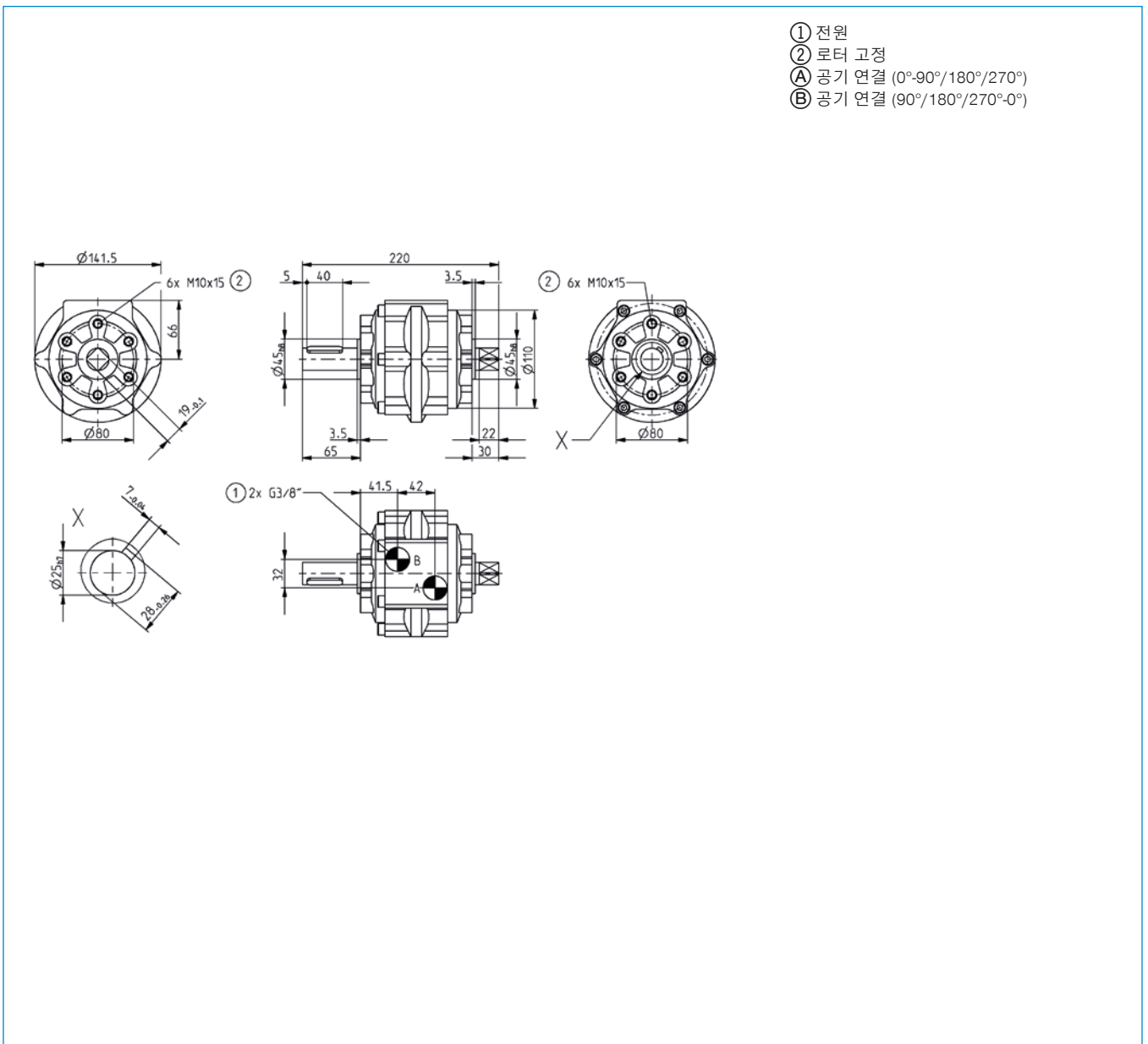


**A300-270**  
스톱 레버 280° / 선회각 40°



**A300-180-B**  
스톱 레버 180° / 선회각 45°

| 주문번호               | 기술 데이터    |              |            |            |            |
|--------------------|-----------|--------------|------------|------------|------------|
|                    | PRN300-90 | PRN300-180-B | PRN300-270 | PRN300-100 | PRN300-280 |
| 선회각 [°]            | 90        | 180          | 270        | 100        | 280        |
| 선회각 공차 [°]         | 0° / +3°  | 0° / +3°     | 0° / +3°   | 0° / +3°   | 0° / +3°   |
| 출발각 [°]            | 45        | 45           | 45         | 40         | 40         |
| 토크 [Nm]            | 83        | 34.5         | 34.5       | 83         | 34.5       |
| 선회 시간 [s]          | 0.33      | 0.5          | 0.71       | 0.33       | 0.71       |
| 최소 작동 압력 [bar]     | 2         | 2            | 2          | 2          | 2          |
| 최대 작동 압력 [bar]     | 10        | 10           | 10         | 10         | 10         |
| 정격 작동 압력 [bar]     | 6         | 6            | 6          | 6          | 6          |
| 최소 작동 온도 [°C]      | 5         | 5            | 5          | 5          | 5          |
| 최대 작동 온도 [°C]      | +60       | +60          | +60        | +60        | +60        |
| 사이클 당 실린더 부피 [cm³] | 542       | 566          | 730        | 542        | 730        |
| IEC 60529 준거 보호방식  | IP54      | IP54         | IP54       | IP54       | IP54       |
| 무게 [kg]            | 4.1       | 4.4          | 4.1        | 4.1        | 3.6        |



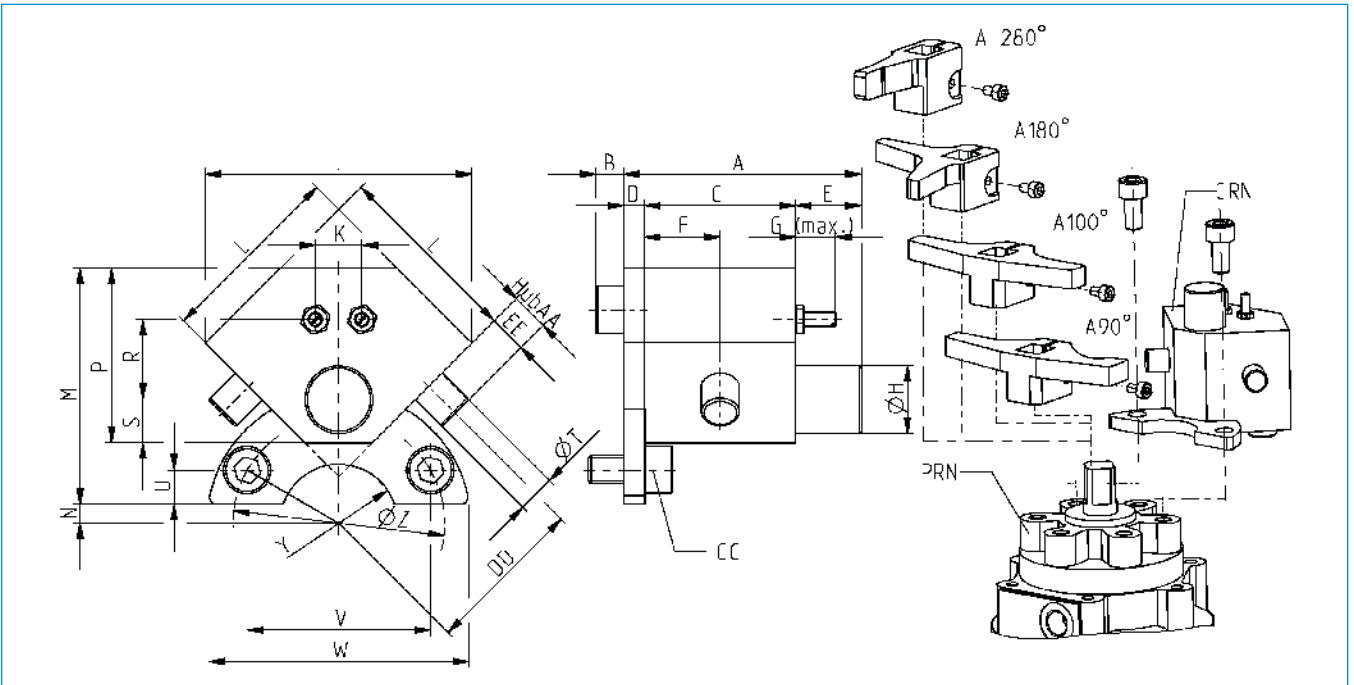
# 로터 실린더 액세서리 시리즈 PRN

## ▶ 고압 로터용 오일 브레이크



### ▶ 기술 데이터

| 주문번호                    | CRN50 | CRN150 | CRN300 |
|-------------------------|-------|--------|--------|
| 다음에 적합:                 | PRN50 | PRN150 | PRN300 |
| 브레이크 각 [°]              | 11    | 12     | 14     |
| 스트로크 당 최대 에너지 입력 [Nm]   | 3     | 10     | 20     |
| 스트로크 당 최대 에너지 입력 [Nm/h] | 12000 | 43200  | 84000  |
| 최소 작동온도 [°C]            | 5     | 5      | 5      |
| 최대 작동온도 [°C]            | 50    | 50     | 50     |
| 무게 [g]                  | 240   | 420    | 780    |



| 주문번호   | A    | B   | C   | D   | E  | F  | G    | H     | J    | K    | L  | M  | N   | P  | R    | S    | T   | U    | V    | W  | Y     | Z   | AA   | CC         | DD | EE |
|--------|------|-----|-----|-----|----|----|------|-------|------|------|----|----|-----|----|------|------|-----|------|------|----|-------|-----|------|------------|----|----|
| CRN50  | 50.6 | 6.0 | 3.2 | 4.5 | 14 | 16 | 8.5  | ∅14.4 | 56.6 | 9.9  | 40 | 50 | 4.0 | 37 | 17.0 | 9.2  | ∅8  | 7.2  | 39.0 | 56 | R12.5 | ∅45 | 6.5  | M6x1x12    | 34 | 8  |
| CRN150 | 56.5 | 7.2 | 3.6 | 4.5 | 16 | 18 | 8.5  | ∅18.4 | 70.7 | 11.3 | 50 | 62 | 9.5 | 49 | 25.5 | 11.4 | ∅10 | 8.0  | 60.6 | 80 | R15.0 | ∅70 | 10.0 | M8x1,25x16 | 46 | 12 |
| CRN300 | 62.5 | 7.2 | 4.2 | 4.5 | 16 | 21 | 12.0 | ∅22.5 | 91.9 | 12.7 | 65 | 87 | 8.0 | 61 | 33.2 | 14.1 | ∅12 | 12.0 | 69.2 | 95 | R22.5 | ∅80 | 15.0 | M10x1,5x20 | 62 | 18 |

▶ 오일 브레이크용 스톱 레버



▶ 스톱 레버 PRN50

▶ 기술 데이터

| 주문번호    | A50-90-B | A50-180-B | A50-270 |
|---------|----------|-----------|---------|
| 선회각 [°] | 90       | 180       | 270     |

▶ 스톱 레버 PRN150

▶ 기술 데이터

| 주문번호    | A150-90-B | A150-180-B | A150-270 |
|---------|-----------|------------|----------|
| 선회각 [°] | 90        | 180        | 270      |

▶ 스톱 레버 PRN300

▶ 기술 데이터

| 주문번호    | A300-90-B | A300-180-B | A300-270 |
|---------|-----------|------------|----------|
| 선회각 [°] | 90        | 180        | 270      |