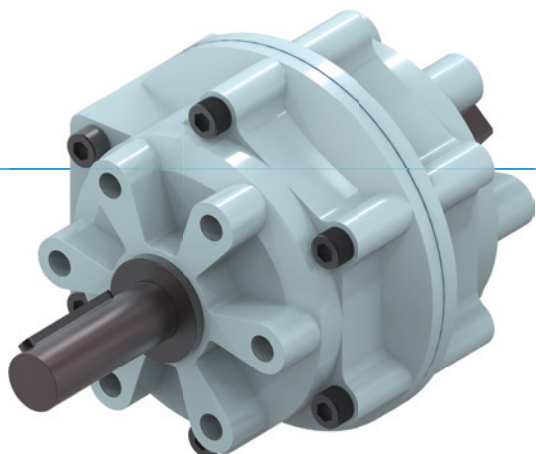


# ROTORI

## SERIE PRN

### ► VANTAGGI DEL PRODOTTO



#### “L'Economico”

##### ► Concentrarsi sull'essenziale

Il modo estremamente economico di gestire la rotazione riduce i vostri costi di produzione








##### ► Posizione di fine corsa ammortizzata

Tramite un ammortizzatore idraulico potete avvicinarvi dolcemente alle posizioni di fine corsa aumentando così la sicurezza di processo e la durata della vostra macchina

##### ► Albero primario fucinato

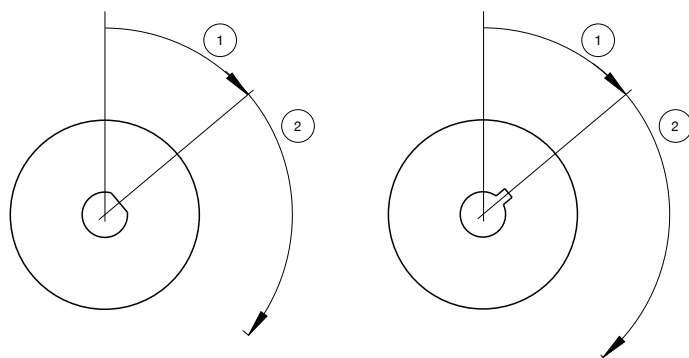
Questo albero non è solo robusto, ma anche adattato alle vostre personali esigenze

### ► CARATTERISTICHE DELLA SERIE

Dimensioni costruttive		Versione				
PRNXXX		-90	-100	-180	-270	-280
 1,5 Mio	1,5 milioni di cicli esenti da manutenzione (max.)	•	•	•	•	•
 IP54	IP54	•	•	•	•	•
 +	Sensore induttivo	•	•	•	•	•
 -	2 posizioni effettuabili	•	•	•	•	•
 90°	Angolo di rotazione 90°	•				
 180°	Angolo di rotazione 180°			•		
 270°	Angolo di rotazione 270°				•	



## ▶ ANGOLO DI PARTENZA



- ① Angolo di partenza
- ② Angolo di rotazione



### Dimensioni costruttive

PRN1	PRN20
PRN3	PRN30
PRN10	PRN50
	PRN150
	PRN300
	PRN800

## ▶ DATI TECNICI

Dimensioni costruttive	Angolo di rotazione	Momento torcente	Peso	Classe IP
	[°]	[Nm]	[kg]	
PRN1	90 - 270	0,15	0,04	IP54
PRN3	90 - 270	0,38	0,07	IP54
PRN10	90 - 270	1,2	0,14	IP54
PRN20	90 - 270	2,1	0,25	IP54
PRN30	90 - 270	4,1	0,5	IP54
PRN50	90 - 270	5,9 - 12,8	0,75 - 0,8	IP54
PRN150	90 - 270	18 - 41,5	1,6 - 1,9	IP54
PRN300	90 - 270	34,5 - 83	3,6 - 4,1	IP54
PRN800	90 - 270	123 - 247	12 - 13	IP54

## ▶ ULTERIORI INFORMAZIONI DISPONIBILI ONLINE



Tutte le informazioni con un clic: [www.zimmer-group.com](http://www.zimmer-group.com). Con il numero d'ordine potete accedere a dati, disegni, modelli 3D e istruzioni per l'uso del prodotto desiderato nella dimensione più adatta per voi. Veloce, semplice e sempre attuale.

# ROTORI

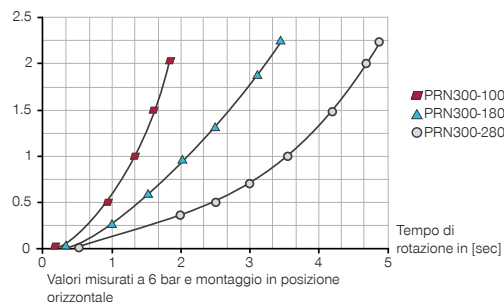
## DIMENSIONI COSTRUTTIVE PRN300

### ► SPECIFICHE PRODOTTO



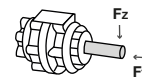
#### ► Momento d'inerzia

[kg m<sup>2</sup>] Mostra il tempo di rotazione in relazione al momento d'inerzia calcolato.



#### ► Forze e momenti

Indica il max. carico statico sull'albero.



FY [N]	145
FZ [N]	1950

### ► ACCESSORI CONSIGLIATI



#### ALIMENTAZIONE DI ENERGIA



**GV3-8X13ID**  
Raccordi lineari



**DRV1-4I**  
Valvole di regolazione



**DSV1-8**  
Valvola di ritegno



**DSV1-8E**  
Valvola di ritegno con scarico rapido



#### COLLEGAMENTI/ALTRO



**F300-LB**  
Flangia angolare



**DB300**  
Limitatore di rotazione



**CRN300**  
Ammortizzatore idraulico  
v. pagina PL

### ► ACCESSORI CONSIGLIATI LIMITATORE DI ROTAZIONE



**AI-M10X1-70**  
Viti di arresto



**NJ12-E2S**  
Sensori induttivi - Spina M8



**NJ12-E2**  
Sensori induttivi - Cavi 5 m



**KAW500**  
Connettori a spina angolari cavi 5 m - Presa M8

### ► ACCESSORI CONSIGLIATI AMMORTIZZATORE IDRAULICO



**A300-90-B**  
Leva a battuta di 90° / angolo di partenza di 45°



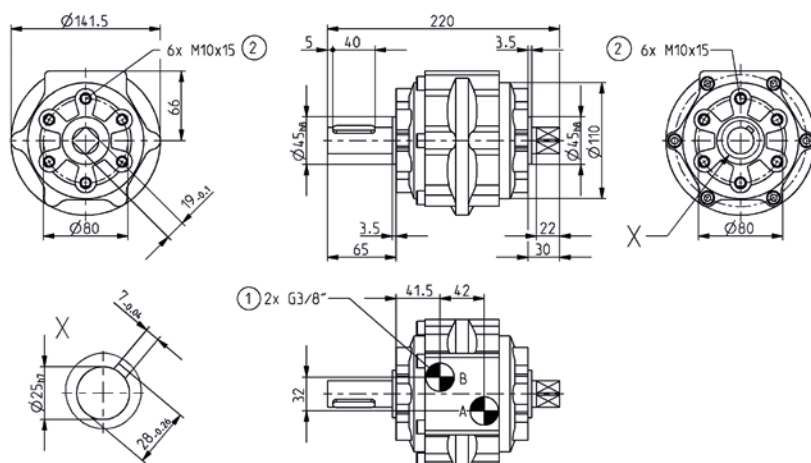
**A300-270**  
Leva a battuta di 270° / angolo di partenza di 45°



**A300-180-B**  
Leva a battuta di 180° / angolo di partenza di 45°

Numero d'ordine	► Dati tecnici				
	PRN300-90	PRN300-180-B	PRN300-270	PRN300-100	PRN300-280
Angolo di rotazione [°]	90	180	270	100	280
Tolleranza angolo di rotazione [°]	0° / +3°	0° / +3°	0° / +3°	0° / +3°	0° / +3°
Angolo di partenza [°]	45	45	45	40	40
Momento torcente [Nm]	83	34.5	34.5	83	34.5
Tempo di rotazione [s]	0.33	0.5	0.71	0.33	0.71
Pressione di esercizio min. [bar]	2	2	2	2	2
Pressione di esercizio mass. [bar]	10	10	10	10	10
Pressione di esercizio nominale [bar]	6	6	6	6	6
Temperatura di esercizio min. [°C]	5	5	5	5	5
Temperatura di esercizio mass. [°C]	+60	+60	+60	+60	+60
Volume d'aria per ciclo [cm <sup>3</sup> ]	542	566	730	542	730
Grado di protezione secondo IEC 60529	IP54	IP54	IP54	IP54	IP54
Peso [kg]	4.1	4.4	4.1	4.1	3.6

- ① Alimentazione di energia
- ② Fissaggio rotore
- Ⓐ Attacco aria (0°-90°/180°/270°)
- Ⓑ Attacco aria (90°/180°/270°-0°)



# ROTORE

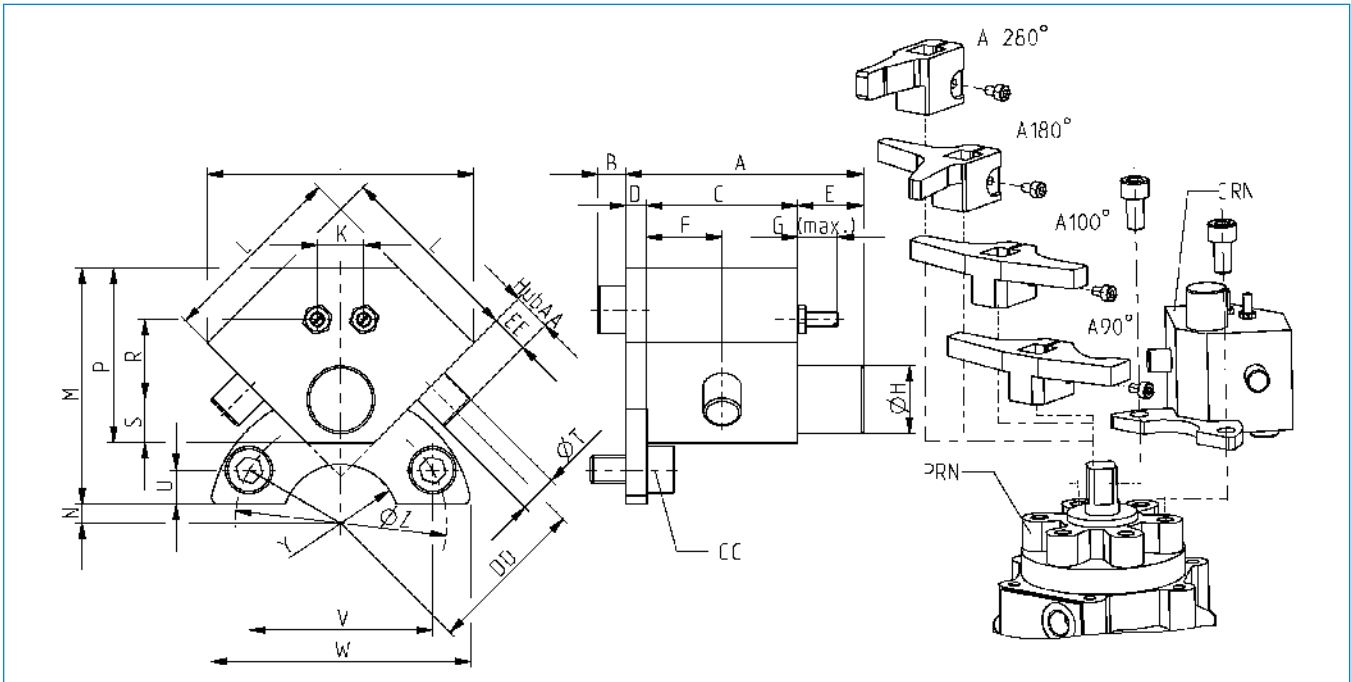
## ACCESSORI SERIE PRN

### ► AMMORTIZZATORE IDRAULICO PER ROTORI PNEUMATICI



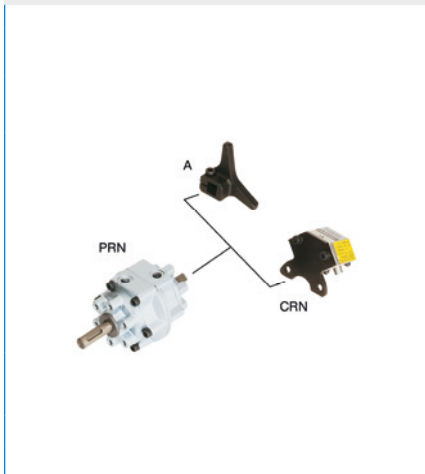
#### ► Dati tecnici

Numero d'ordine	CRN50	CRN150	CRN300
Adatto per	PRN50	PRN150	PRN300
Angolo di frenata [°]	11	12	14
Assorbimento di energia per corsa mass. [Nm]	3	10	20
Assorbimento di energia per corsa mass. [Nm/h]	12000	43200	84000
Temperatura di esercizio min. [°C]	5	5	5
Temperatura di esercizio mass. [°C]	50	50	50
Peso [g]	240	420	780



Numero d'ordine	A	B	C	D	E	F	G	H	J	K	L	M	N	P	R	S	T	U	V	W	Y	Z	AA	CC	DD	EE
	[mm]	[mm]	[mm]	[mm]	[mm]	[mm]	[mm]	[mm]	[mm]	[mm]	[mm]	[mm]	[mm]	[mm]	[mm]	[mm]	[mm]	[mm]	[mm]	[mm]	[mm]	[mm]	[mm]	[mm]	[mm]	[mm]
<b>CRN50</b>	50.6	6.0	3.2	4.5	14	16	8.5	Ø14,4	56.6	9.9	40	50	4.0	37	17.0	9.2	Ø8	7.2	39.0	56	R12,5	Ø45	6.5	M6x1x12	34	8
<b>CRN150</b>	56.5	7.2	3.6	4.5	16	18	8.5	Ø18,4	70.7	11.3	50	62	9.5	49	25.5	11.4	Ø10	8.0	60.6	80	R15,0	Ø70	10.0	M8x1,25x16	46	12
<b>CRN300</b>	62.5	7.2	4.2	4.5	16	21	12.0	Ø22,5	91.9	12.7	65	87	8.0	61	33.2	14.1	Ø12	12.0	69.2	95	R22,5	Ø80	15.0	M10x1,5x20	62	18

## ▶ LEVA D'ARRESTO PER AMMORTIZZATORE IDRAULICO



## ▶ LEVA A BATTUTA PRN50

	▶ Dati tecnici		
Numero d'ordine	A50-90-B	A50-180-B	A50-270
Angolo di rotazione [°]	90	180	270

## ▶ LEVA A BATTUTA PRN150

	▶ Dati tecnici		
Numero d'ordine	A150-90-B	A150-180-B	A150-270
Angolo di rotazione [°]	90	180	270

## ▶ LEVA A BATTUTA PRN300

	▶ Dati tecnici		
Numero d'ordine	A300-90-B	A300-180-B	A300-270
Angolo di rotazione [°]	90	180	270