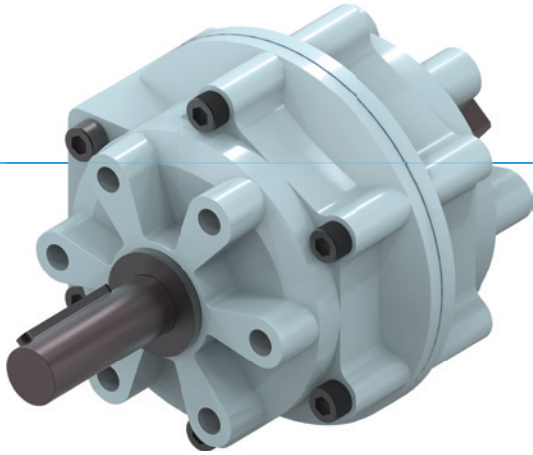


DREHFLÜGELZYLINDER

SERIE PRN

► PRODUKTVORTEILE



„Der Wirtschaftliche“

► Konzentration auf das Wesentliche

Die wirtschaftlichste Art des Schwenkens reduziert Ihre Produktionskosten








► Gedämpfte Endlage

Mit Hilfe der Ölbremse können Sie die Endlagen sanft anfahren und erhöhen dadurch die Prozesssicherheit und Lebensdauer Ihrer Anwendung

► Geschmiedete Antriebswelle

Diese Welle ist nicht nur robust, sondern kann auch individuell angepasst werden

► SERIENMERKMALE

Baugröße	Version				
PRNXXX	-90	-100	-180	-270	-280
 1,5 Mio. wartungsfreie Zyklen (max.)	•	•	•	•	•
 IP54	•	•	•	•	•
 Induktiver Sensor	•	•	•	•	•
 Positionierbarkeit 2 Positionen	•	•	•	•	•
 Schwenkwinkel 90°	•				
 Schwenkwinkel 180°			•		
 Schwenkwinkel 270°				•	



▶ STARTWINKEL



- ① Startwinkel
- ② Schwenkwinkel



Baugröße

PRN1	PRN20
PRN3	PRN30
PRN10	PRN50
	PRN150
	PRN300
	PRN800

▶ TECHNISCHE DATEN

Baugröße	Schwenkwinkel [°]	Drehmoment [Nm]	Gewicht [kg]	IP Klasse
PRN1	90 - 270	0,15	0,04	IP54
PRN3	90 - 270	0,38	0,07	IP54
PRN10	90 - 270	1,2	0,14	IP54
PRN20	90 - 270	2,1	0,25	IP54
PRN30	90 - 270	4,1	0,5	IP54
PRN50	90 - 270	5,9 - 12,8	0,75 - 0,8	IP54
PRN150	90 - 270	18 - 41,5	1,6 - 1,9	IP54
PRN300	90 - 270	34,5 - 83	3,6 - 4,1	IP54
PRN800	90 - 270	123 - 247	12 - 13	IP54

▶ WEITERE INFORMATIONEN ONLINE VERFÜGBAR



Alle Informationen auf einen Klick: www.zimmer-group.com. Finden Sie anhand der Bestell-Nr. Ihres gewünschten Produktes Daten, Zeichnungen, 3-D-Modelle und Betriebsanleitungen zu Ihrer Baugröße. Schnell, übersichtlich und immer aktuell.

DREHFLÜGELZYLINDER

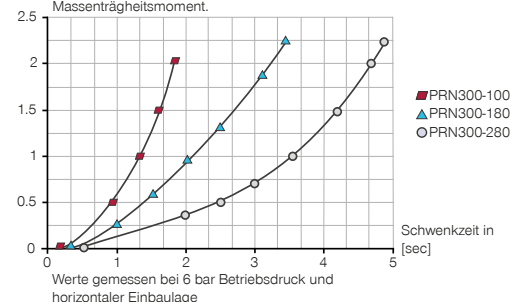
BAUGRÖSSE PRN300

► PRODUKTSPEZIFIKATIONEN



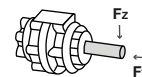
► Massenträgheitsmoment

[kg m²] Zeigt die erwartende Schwenkzeit in Abhängigkeit zum berechneten Massenträgheitsmoment.



► Kräfte und Momente

Zeigt die maximale statische Wellenbelastung.



FY [N]	145
FZ [N]	1950

► ZUBEHÖREMPFEHLUNG



ENERGIEVERSORGUNG



GV3-8X131D
Einschraub-Tülle



DRV1-4I
Drosselrückschlagventil



DSV1-8
Drucksicherungsventil



DSV1-8E
Drucksicherungsventil mit Schnellentlüftung



ANSCHLÜSSE / SONSTIGES



F300-LB
Winkelflansch



DB300
Drehbegrenzung



CRN300
Ölbremse
siehe Seite PL

► ZUBEHÖREMPFEHLUNG DREHBEGRENZUNG



AI-M10X1-70
Anschlagquittierschraube



NJ12-E2S
Induktiver Näherungsschalter - Stecker M8



NJ12-E2
Induktiver Näherungsschalter - Kabel 5 m



KAW500
Steckverbinder Winkel Kabel 5 m - Buchse M8

► ZUBEHÖREMPFEHLUNG ÖLBREMSE



A300-90-B
Anschlaghebel 90° / Startwinkel 45°



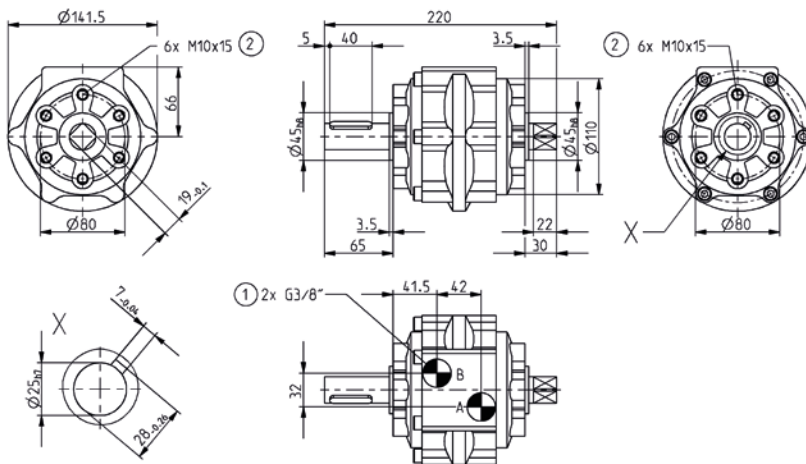
A300-270
Anschlaghebel 270° / Startwinkel 45°



A300-180-B
Anschlaghebel 180° / Startwinkel 45°

Bestell-Nr.	► Technische Daten				
	PRN300-90	PRN300-180-B	PRN300-270	PRN300-100	PRN300-280
Schwenkwinkel [°]	90	180	270	100	280
Toleranz Schwenkwinkel [°]	0° / +3°	0° / +3°	0° / +3°	0° / +3°	0° / +3°
Startwinkel [°]	45	45	45	40	40
Drehmoment [Nm]	83	34,5	34,5	83	34,5
Schwenkzeit [s]	0,33	0,5	0,71	0,33	0,71
Betriebsdruck min. [bar]	2	2	2	2	2
Betriebsdruck max. [bar]	10	10	10	10	10
Nennbetriebsdruck [bar]	6	6	6	6	6
Betriebstemperatur min. [°C]	5	5	5	5	5
Betriebstemperatur max. [°C]	+60	+60	+60	+60	+60
Zylindervolumen pro Zyklus [cm ³]	542	566	730	542	730
Schutzart nach IEC 60529	IP54	IP54	IP54	IP54	IP54
Gewicht [kg]	4,1	4,4	4,1	4,1	3,6

- ① Energieversorgung
- ② Befestigung Rotor
- Ⓐ Luftanschluß (0°-90°/180°/270°)
- Ⓑ Luftanschluß (90°/180°/270°-0°)



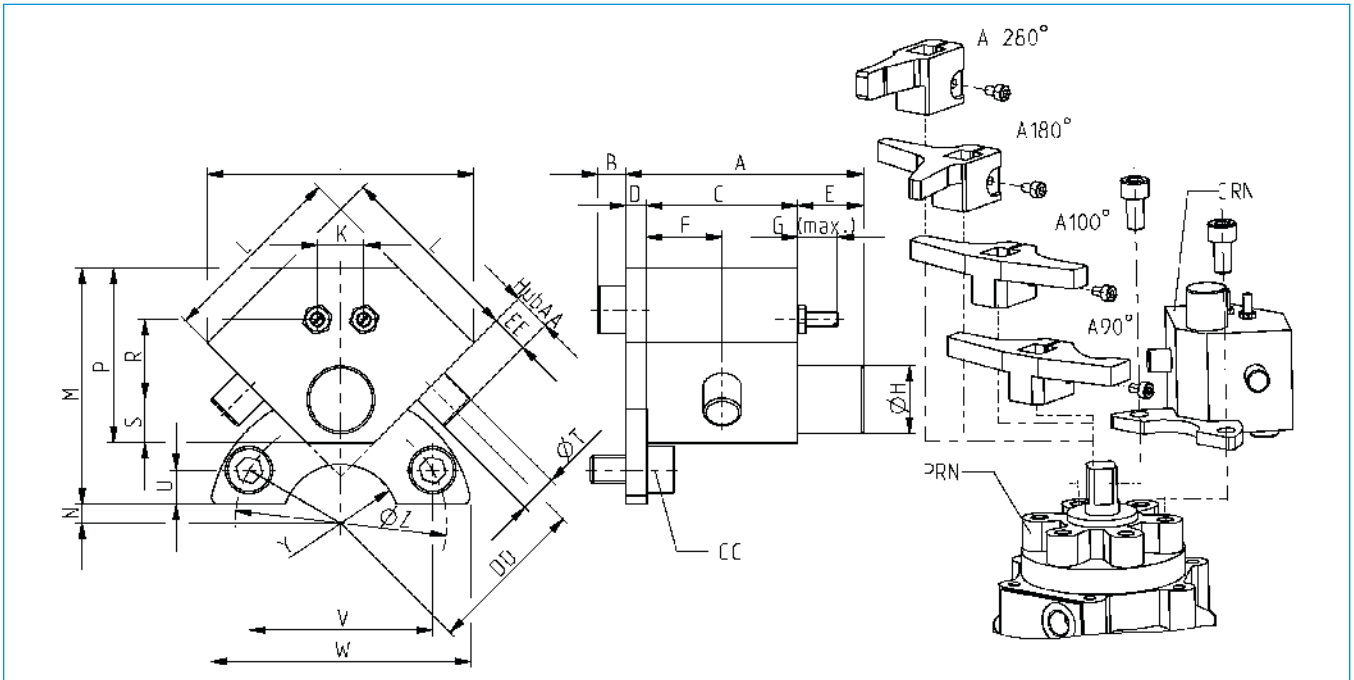
DREHFLÜGELZYLINDER ZUBEHÖR SERIE PRN

► ÖLBREMSE FÜR PNEUMATISCHE ROTOREN



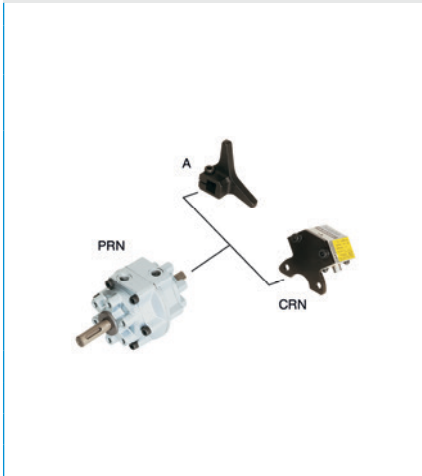
► Technische Daten

Bestell-Nr.	CRN50	CRN150	CRN300
passend für	PRN50	PRN150	PRN300
Bremswinkel [°]	11	12	14
Energieaufnahme pro Hub max. [Nm]	3	10	20
Energieaufnahme pro Hub max. [Nm/h]	12000	43200	84000
Betriebstemperatur min. [°C]	5	5	5
Betriebstemperatur max. [°C]	50	50	50
Gewicht [g]	240	420	780



Bestell-Nr.	A	B	C	D	E	F	G	H	J	K	L	M	N	P	R	S	T	U	V	W	Y	Z	AA	CC	DD	EE
	[mm]	[mm]	[mm]	[mm]	[mm]	[mm]	[mm]	[mm]	[mm]	[mm]	[mm]	[mm]	[mm]	[mm]	[mm]	[mm]	[mm]	[mm]	[mm]	[mm]	[mm]	[mm]	[mm]	[mm]	[mm]	[mm]
CRN50	50,6	6,0	3,2	4,5	14	16	8,5	Ø14,4	56,6	9,9	40	50	4,0	37	17,0	9,2	Ø8	7,2	39,0	56	R12,5	Ø45	6,5	M6x1x12	34	8
CRN150	56,5	7,2	3,6	4,5	16	18	8,5	Ø18,4	70,7	11,3	50	62	9,5	49	25,5	11,4	Ø10	8,0	60,6	80	R15,0	Ø70	10,0	M8x1,25x16	46	12
CRN300	62,5	7,2	4,2	4,5	16	21	12,0	Ø22,5	91,9	12,7	65	87	8,0	61	33,2	14,1	Ø12	12,0	69,2	95	R22,5	Ø80	15,0	M10x1,5x20	62	18

▶ ANSCHLAGHEBEL FÜR ÖLBREMSE



▶ ANSCHLAGHEBEL PRN50

▶ Technische Daten

Bestell-Nr.	A50-90-B	A50-180-B	A50-270
Schwenkwinkel [°]	90	180	270

▶ ANSCHLAGHEBEL PRN150

▶ Technische Daten

Bestell-Nr.	A150-90-B	A150-180-B	A150-270
Schwenkwinkel [°]	90	180	270

▶ ANSCHLAGHEBEL PRN300

▶ Technische Daten

Bestell-Nr.	A300-90-B	A300-180-B	A300-270
Schwenkwinkel [°]	90	180	270