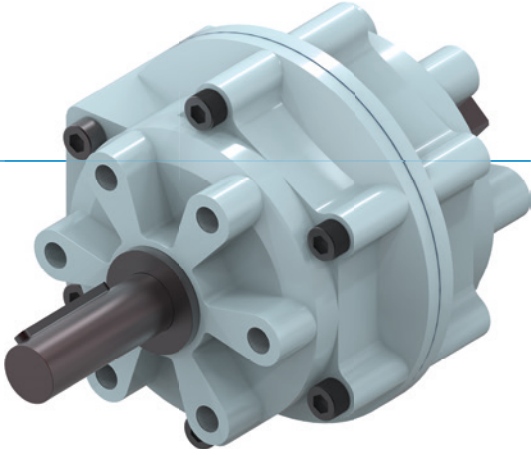


로터 실린더 시리즈 PRN

▶ 제품의 장점



"경제적으로"

▶ 핵심 요소에 집중

경제적인 유형의 선회는 제품 비용을 감소시킵니다.

▶ 댐핑된 끝 위치

오일 브레이크를 이용할 경우 끝 위치에 부드럽게 출발시킬 수 있어 귀하의 애플리케이션의 공정 안전 및 수명을 증가시킵니다.

▶ 단조 구동 샤프트

샤프트는 견고 할뿐만 아니라 사용자 정의 할 수도 있습니다.

▶ 시리즈 특징

| 설비 크기 | 버전 | | | | |
|-----------------------|-----|------|------|------|------|
| PRNXXX | -90 | -100 | -180 | -270 | -280 |
| 최대 150만까지 정비가 불필요한 주기 | ● | ● | ● | ● | ● |
| IP54 | ● | ● | ● | ● | ● |
| 인덕티브 센서 | ● | ● | ● | ● | ● |
| 2개 위치 위치 설정 가능성 | ● | ● | ● | ● | ● |
| 선회각 90° | ● | | | | |
| 선회각 180° | | | ● | | |
| 선회각 270° | | | | ● | |



▶ 출발각

① 출발각
② 선회각

| 설비 크기 | |
|-------|--------|
| PRN1 | PRN20 |
| PRN3 | PRN30 |
| PRN10 | PRN50 |
| | PRN150 |
| | PRN300 |
| | PRN800 |

▶ 기술 데이터

| 설비 크기 | 선회각 [°] | 토크 [Nm] | 무게 [kg] | IP 분류 |
|--------|------------|------------|------------|-------|
| PRN1 | 90 - 270 | 0,15 | 0,04 | IP54 |
| PRN3 | 90 - 270 | 0,38 | 0,07 | IP54 |
| PRN10 | 90 - 270 | 1,2 | 0,14 | IP54 |
| PRN20 | 90 - 270 | 2,1 | 0,25 | IP54 |
| PRN30 | 90 - 270 | 4,1 | 0,5 | IP54 |
| PRN50 | 90 - 270 | 5,9 - 12,8 | 0,75 - 0,8 | IP54 |
| PRN150 | 90 - 270 | 18 - 41,5 | 1,6 - 1,9 | IP54 |
| PRN300 | 90 - 270 | 34,5 - 83 | 3,6 - 4,1 | IP54 |
| PRN800 | 90 - 270 | 123 - 247 | 12 - 13 | IP54 |

▶ 세부 정보는 온라인으로 사용가능



모든 정보는 한 클릭으로: www.zimmer-group.com. 기술 정보모든 정보를 원하시는 제품의 주문번호로 여러분의 설비크기에 해당되는 데이터, 도면, 3-D 모델, 작동설명서를 보실 수 있습니다. 빠르고, 한 눈에 들어오는 최신 정보.

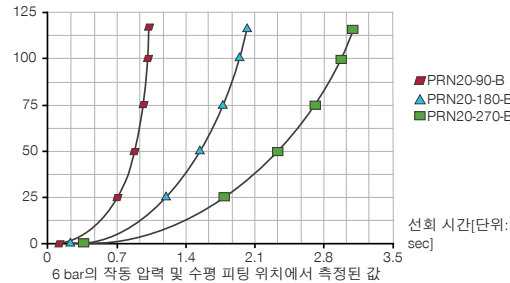
로터 실린더 설비 크기 PRN20

▶ 제품 규격



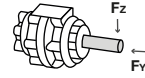
▶ 관성모멘트

[kg cm²] 계산된 관성 모멘트에 따라 예상되는 선회 시간을 표시합니다.



▶ 힘 및 모멘트

최대 정적 샤프트 하중을 나타냅니다.



| | |
|--------|-----|
| FY [N] | 25 |
| FZ [N] | 300 |

▶ 부품 권장



에너지 공급



GVM5
직선-나사 체결부



DRVM5X4
선화-스로틀 체크 밸브



DSV1-8
압력 보호 밸브



DSV1-8E
급속 배기 기능이 있는 기본 압력 보호 밸브



연결/기타



F20-P
플랜지



F20-LB
각플랜지



DB20
회전 제한

▶ 액세서리 권장 회전 제한 장치



AI-M8X1-38
정지 스트로크 조정 나사



NJ12-E2S
인덕티브 근접 스위치 - 플러그 M8



NJ12-E2
인덕티브 근접 스위치 - 케이블 5m



KAW500
플러그 연결, 각, 케이블 5m - 소켓 M8

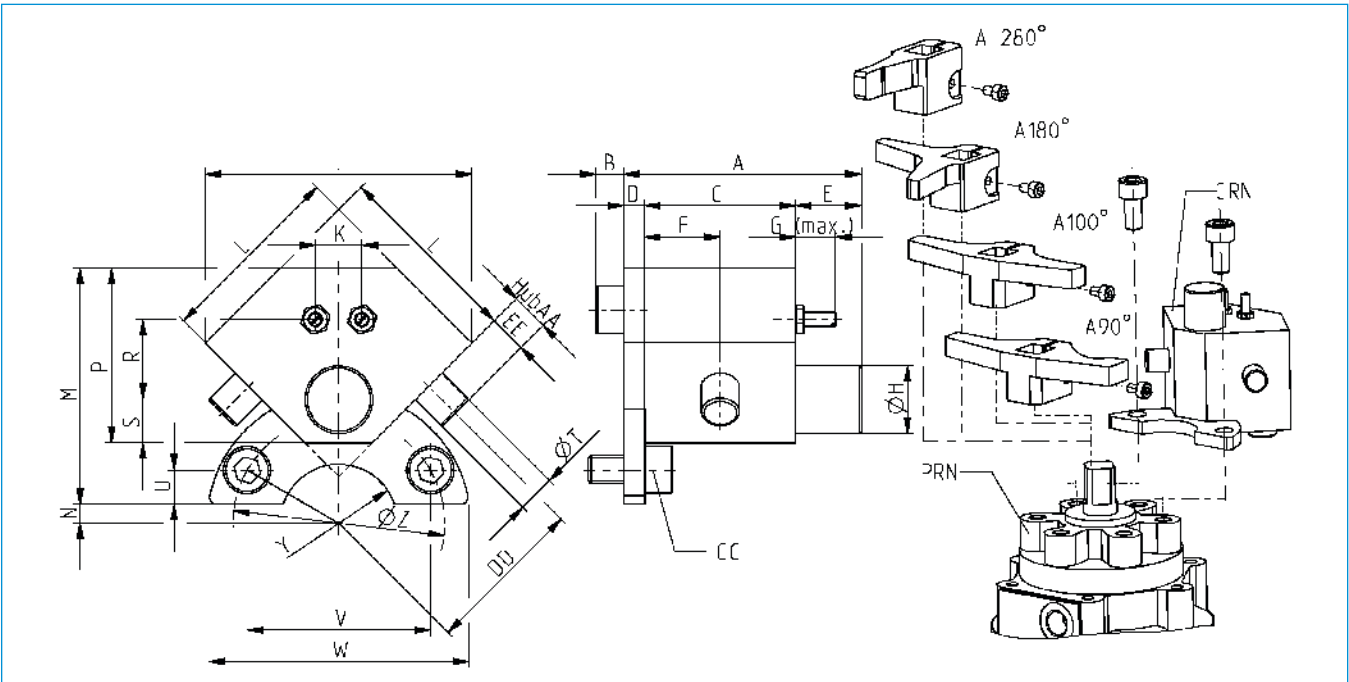
로터 실린더 액세서리 시리즈 PRN

▶ 고압 로터용 오일 브레이크



▶ 기술 데이터

| 주문번호 | CRN50 | CRN150 | CRN300 |
|-------------------------|-------|--------|--------|
| 다음에 적합: | PRN50 | PRN150 | PRN300 |
| 브레이크 각 [°] | 11 | 12 | 14 |
| 스트로크 당 최대 에너지 입력 [Nm] | 3 | 10 | 20 |
| 스트로크 당 최대 에너지 입력 [Nm/h] | 12000 | 43200 | 84000 |
| 최소 작동온도 [°C] | 5 | 5 | 5 |
| 최대 작동온도 [°C] | 50 | 50 | 50 |
| 무게 [g] | 240 | 420 | 780 |



| 주문번호 | A | B | C | D | E | F | G | H | J | K | L | M | N | P | R | S | T | U | V | W | Y | Z | AA | CC | DD | EE |
|--------|------|------|------|------|------|------|------|-------|------|------|------|------|------|------|------|------|------|------|------|------|-------|------|------|------------|------|------|
| CRN50 | [mm] | [mm] | [mm] | [mm] | [mm] | [mm] | [mm] | [mm] | [mm] | [mm] | [mm] | [mm] | [mm] | [mm] | [mm] | [mm] | [mm] | [mm] | [mm] | [mm] | [mm] | [mm] | [mm] | [mm] | [mm] | [mm] |
| CRN150 | 50.6 | 6.0 | 3.2 | 4.5 | 14 | 16 | 8.5 | ∅14.4 | 56.6 | 9.9 | 40 | 50 | 4.0 | 37 | 17.0 | 9.2 | ∅8 | 7.2 | 39.0 | 56 | R12.5 | ∅45 | 6.5 | M6x1x12 | 34 | 8 |
| CRN300 | 56.5 | 7.2 | 3.6 | 4.5 | 16 | 18 | 8.5 | ∅18.4 | 70.7 | 11.3 | 50 | 62 | 9.5 | 49 | 25.5 | 11.4 | ∅10 | 8.0 | 60.6 | 80 | R15.0 | ∅70 | 10.0 | M8x1,25x16 | 46 | 12 |
| CRN300 | 62.5 | 7.2 | 4.2 | 4.5 | 16 | 21 | 12.0 | ∅22.5 | 91.9 | 12.7 | 65 | 87 | 8.0 | 61 | 33.2 | 14.1 | ∅12 | 12.0 | 69.2 | 95 | R22.5 | ∅80 | 15.0 | M10x1,5x20 | 62 | 18 |

▶ 오일 브레이크용 스톱 레버



▶ 스톱 레버 PRN50

▶ 기술 데이터

| 주문번호 | A50-90-B | A50-180-B | A50-270 |
|---------|----------|-----------|---------|
| 선회각 [°] | 90 | 180 | 270 |

▶ 스톱 레버 PRN150

▶ 기술 데이터

| 주문번호 | A150-90-B | A150-180-B | A150-270 |
|---------|-----------|------------|----------|
| 선회각 [°] | 90 | 180 | 270 |

▶ 스톱 레버 PRN300

▶ 기술 데이터

| 주문번호 | A300-90-B | A300-180-B | A300-270 |
|---------|-----------|------------|----------|
| 선회각 [°] | 90 | 180 | 270 |