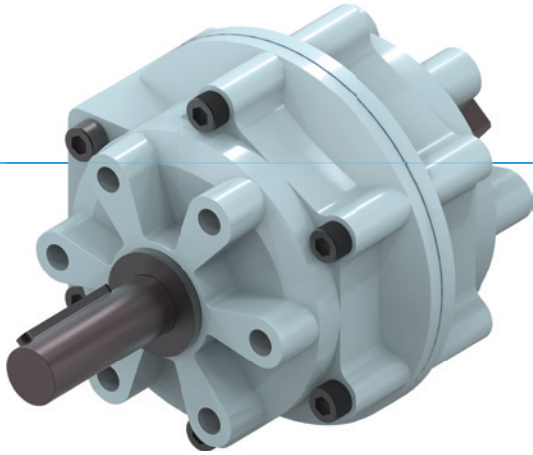


VÉRINS ROTATIFS

SÉRIE PRN

▶ AVANTAGES PRODUIT



«L'application économique»

▶ Concentration sur l'essentiel

Ce mode de rotation extrêmement économique réduit vos coûts de production








▶ Position finale amortie

L'amortisseur hydraulique vous permet d'approcher les positions finales en douceur et, ainsi, d'accroître la fiabilité et la durée de vie de votre application

▶ Arbre d'entraînement forgé

Cet arbre est non seulement robuste, mais peut aussi être adapté individuellement

▶ CARACTÉRISTIQUES DE LA SÉRIE

Taille de fabrication		Version				
PRNXXX		-90	-100	-180	-270	-280
 1,5 millions de cycles sans maintenance (max.)		•	•	•	•	•
 IP54		•	•	•	•	•
 Capteur inductif		•	•	•	•	•
 Positionnement 2 positions		•	•	•	•	•
 Angle de rotation 90°		•				
 Angle de rotation 180°				•		
 Angle de rotation 270°					•	



▶ ANGLE DE DÉMARRAGE



- ① Angle de démarrage
- ② Angle de rotation



Taille de fabrication

PRN1	PRN20
PRN3	PRN30
PRN10	PRN50
	PRN150
	PRN300
	PRN800

▶ CARACTÉRISTIQUES TECHNIQUES

Taille de fabrication	Angle de rotation [°]	Couple [Nm]	Poids [kg]	Classe IP
PRN1	90 - 270	0,15	0,04	IP54
PRN3	90 - 270	0,38	0,07	IP54
PRN10	90 - 270	1,2	0,14	IP54
PRN20	90 - 270	2,1	0,25	IP54
PRN30	90 - 270	4,1	0,5	IP54
PRN50	90 - 270	5,9 - 12,8	0,75 - 0,8	IP54
PRN150	90 - 270	18 - 41,5	1,6 - 1,9	IP54
PRN300	90 - 270	34,5 - 83	3,6 - 4,1	IP54
PRN800	90 - 270	123 - 247	12 - 13	IP54

▶ AUTRES INFORMATIONS DISPONIBLES EN LIGNE



Toutes les informations en un clic sur www.zimmer-group.com. À l'aide de la référence du produit de votre choix, trouvez les données, plans, modèles 3D et instructions de service concernant la taille du modèle sélectionné. Rapide, clair et toujours à jour.

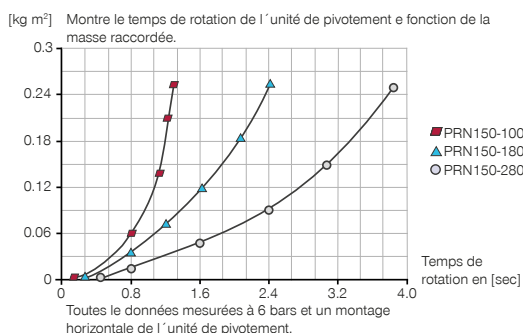
VÉRINS ROTATIFS

TAILLE DE FABRICATION PRN150

► SPÉCIFICATIONS PRODUIT

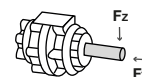


► Moment d'inertie



► Forces et couples

Affichage de la charge statique maximale.



FY [N]	88
FZ [N]	1170

► ACCESSOIRES RECOMMANDÉS



ALIMENTATION EN ÉNERGIE



GV1-4X8
Raccord pneumatique droit



DRV1-4X8
Limiteur de débit unidirectionnel



DSV1-8
Soupape de maintien de la pression



DSV1-8E
Soupape de maintien de la pression avec échappement d'air rapide



RACCORDS / AUTRES



F150-P
Brida



F150-LB
Brida angular



DB150
Limitation de course



CRN150
Amortisseur hydraulique voir page PL

► ACCESSOIRES RECOMMANDÉS LIMITATION DE COURSE



AI-M10X1-70
Vis de butée avec support de détection



NJ12-E2S
Détecteur de proximité inductif - Fiche M8



NJ12-E2
Détecteur de proximité inductif - Câble 5 m



KAW500
Connecteur enfichable Équerre Câble 5 m - Douille M8

► ACCESSOIRES RECOMMANDÉS AMORTISSEUR HYDRAULIQUE



A150-90-B
Levier de butée 90° / Angle de démarrage 45°



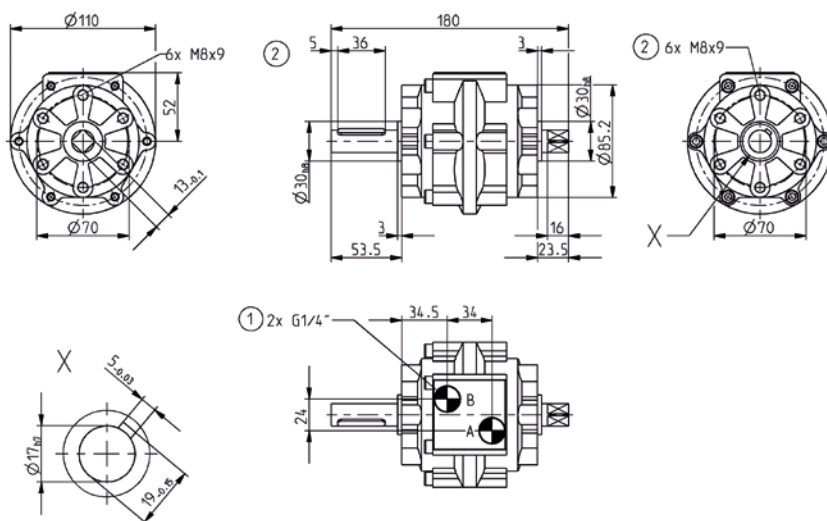
A150-270
Levier de butée 270° / Angle de démarrage 45°



A150-180-B
Levier de butée 180° / Angle de démarrage 45°

N° de commande	► Caractéristiques techniques				
	PRN150-90	PRN150-180-B	PRN150-270	PRN150-100	PRN150-280
Angle de rotation [°]	90	180	270	100	280
Tolérance angle de rotation [°]	0° / +3°	0° / +3°	0° / +3°	0° / +3°	0° / +3°
Angle de démarrage [°]	45	45	45	40	40
Couple de rotation [Nm]	41.5	18	18	41.5	18
Temps de rotation [s]	0.25	0.38	0.63	0.25	0.63
Pression de service min. [bar]	2	2	2	2	2
Pression de service max. [bar]	10	10	10	10	10
Pression de service nominal [bar]	6	6	6	6	6
Température de fonctionnement min. [°C]	5	5	5	5	5
Température de fonctionnement max. [°C]	+60	+60	+60	+60	+60
Volume du vérin par cycle [cm ³]	246	292	370	246	370
Protection de IEC 60529	IP54	IP54	IP54	IP54	IP54
Poids [kg]	1.9	1.9	1.9	1.9	1.6

- ① Alimentation en énergie
- ② Fixation de vérin rotatif
- Ⓐ Raccord d'air (0°-90°/180°/270°)
- Ⓑ Raccord d'air (90°/180°/270°-0°)



VÉRINS ROTATIFS

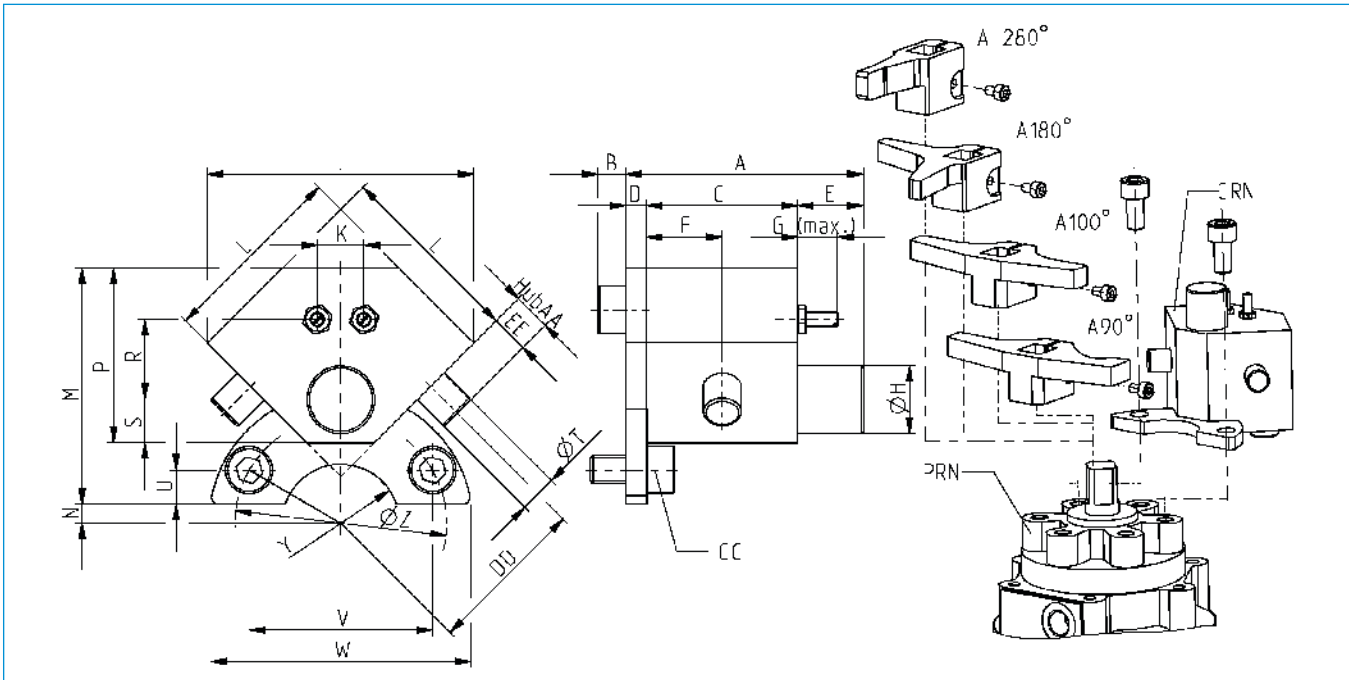
ACCESSOIRES SÉRIE PRN

► FREIN HYDRAULIQUE POUR MOTEUR PNEUMATIQUE



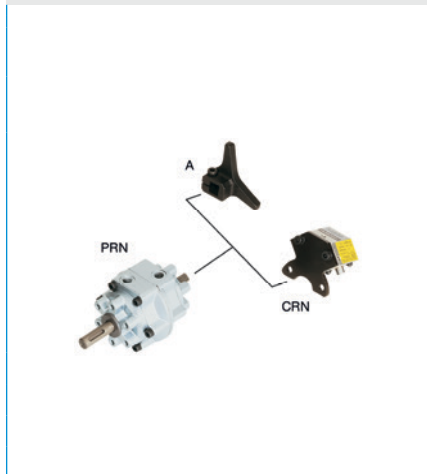
► Caractéristiques techniques

N° de commande	CRN50	CRN150	CRN300
Adapté aux	PRN50	PRN150	PRN300
Angle de freinage [°]	11	12	14
Absorption d'énergie par course max. [Nm]	3	10	20
Absorption d'énergie par course max. [Nm/h]	12000	43200	84000
Température de fonctionnement min. [°C]	5	5	5
Température de fonctionnement max. [°C]	50	50	50
Poids [g]	240	420	780



N° de commande	A	B	C	D	E	F	G	H	J	K	L	M	N	P	R	S	T	U	V	W	Y	Z	AA	CC	DD	EE
	[mm]	[mm]	[mm]	[mm]	[mm]	[mm]	[mm]	[mm]	[mm]	[mm]	[mm]	[mm]	[mm]	[mm]	[mm]	[mm]	[mm]	[mm]	[mm]	[mm]	[mm]	[mm]	[mm]	[mm]	[mm]	[mm]
CRN50	50,6	6,0	3,2	4,5	14	16	8,5	Ø14,4	56,6	9,9	40	50	4,0	37	17,0	9,2	Ø8	7,2	39,0	56	R12,5	Ø45	6,5	M6x1x12	34	8
CRN150	56,5	7,2	3,6	4,5	16	18	8,5	Ø18,4	70,7	11,3	50	62	9,5	49	25,5	11,4	Ø10	8,0	60,6	80	R15,0	Ø70	10,0	M8x1,25x16	46	12
CRN300	62,5	7,2	4,2	4,5	16	21	12,0	Ø22,5	91,9	12,7	65	87	8,0	61	33,2	14,1	Ø12	12,0	69,2	95	R22,5	Ø80	15,0	M10x1,5x20	62	18

▶ BUTÉE DE POSITION FINALE AMORTISSEUR HYDRAULIQUE



▶ LEVIER DE BUTÉE PRN50

▶ Caractéristiques techniques

N° de commande	A50-90-B	A50-180-B	A50-270
Angle de rotation [°]	90	180	270

▶ LEVIER DE BUTÉE PRN150

▶ Caractéristiques techniques

N° de commande	A150-90-B	A150-180-B	A150-270
Angle de rotation [°]	90	180	270

▶ LEVIER DE BUTÉE PRN300

▶ Caractéristiques techniques

N° de commande	A300-90-B	A300-180-B	A300-270
Angle de rotation [°]	90	180	270