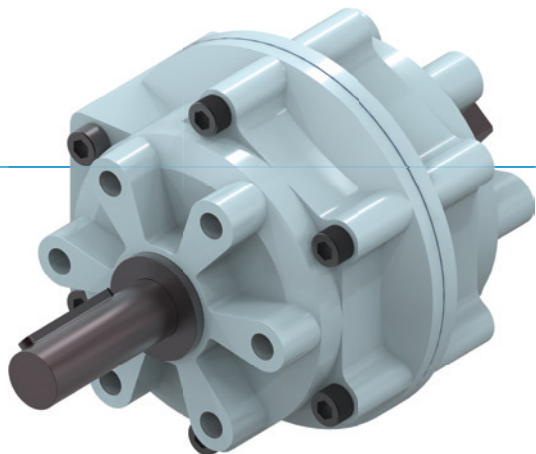


ROTORES DE LÁMINAS

SERIE PRN

▶ VENTAJAS DE PRODUCTO



“La rentable”

▶ Concentrada en lo esencial

El tipo más productivo de giro reduce sus gastos de producción




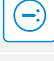



▶ Posición final amortiguada

Con ayuda del freno hidráulico, puede acceder a las posiciones finales con suavidad y aumentar así la seguridad del proceso y la vida útil de la aplicación

▶ Eje de salida forjado

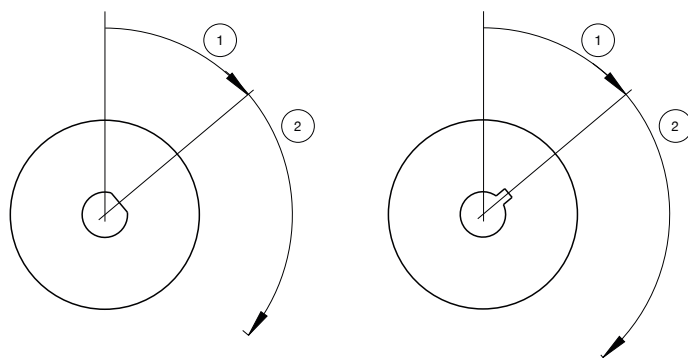
Este eje no solo es robusto, sino que además puede adaptarse de forma individual

▶ CARACTERÍSTICAS DE LA SERIE

Tamaño constructivo		Versión				
PRNXXX		-90	-100	-180	-270	-280
 1,5 mill. de ciclos sin mantenimiento (máx.)		•	•	•	•	•
 IP54		•	•	•	•	•
 Sensor inductivo		•	•	•	•	•
 Posicionamiento 2 posiciones		•	•	•	•	•
 Angulo de giro 90°		•				
 Angulo de giro 180°				•		
 Angulo de giro 270°					•	



▶ ÁNGULO DE ARRANQUE



- ① Ángulo de arranque
- ② Ángulo de giro



Tamaño constructivo

PRN1	PRN20
PRN3	PRN30
PRN10	PRN50
	PRN150
	PRN300
	PRN800

▶ DATOS TÉCNICOS

Tamaño constructivo	Ángulo de giro [°]	Par de giro [Nm]	Peso [kg]	Clase IP
PRN1	90 - 270	0,15	0,04	IP54
PRN3	90 - 270	0,38	0,07	IP54
PRN10	90 - 270	1,2	0,14	IP54
PRN20	90 - 270	2,1	0,25	IP54
PRN30	90 - 270	4,1	0,5	IP54
PRN50	90 - 270	5,9 - 12,8	0,75 - 0,8	IP54
PRN150	90 - 270	18 - 41,5	1,6 - 1,9	IP54
PRN300	90 - 270	34,5 - 83	3,6 - 4,1	IP54
PRN800	90 - 270	123 - 247	12 - 13	IP54

▶ MÁS INFORMACIÓN DISPONIBLE ONLINE



Toda la información a un clic: www.zimmer-group.com. Encuentre mediante el n.º de pedido los datos, los dibujos, los modelos en 3D y las instrucciones de servicio del producto que desee en función de su tamaño. Rápido, claro y siempre actualizado.

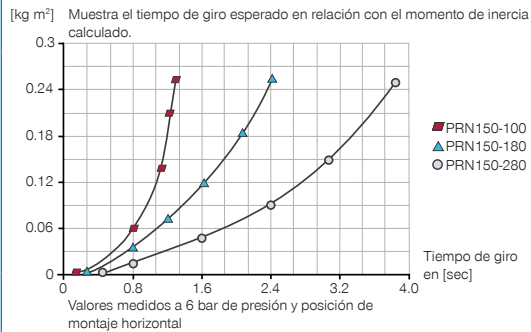
ROTORES DE LÁMINAS

TAMAÑO CONSTRUCTIVO PRN150

► ESPECIFICACIONES DEL PRODUCTO

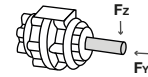


► Momento de inercia



► Fuerzas y momentos

Muestra la carga estática máx. sobre el eje.



FY [N]	88
FZ [N]	1170

► ACCESORIOS RECOMENDADOS



ABASTECIMIENTO DE ENERGÍA



GV1-4X8
Racor recto



DRV1-4X8
Racores estranguladores y antiretorno



DSV1-8
Válvula de alivio de presión



DSV1-8E
Válvula de alivio de pressão com escape rápido



CONEXIONES/OTROS



F150-P
Brida plana



F150-LB
Brida angular



DB150
Limitador de giro



CRN150
Freno hidráulico
véase página PL

► ACCESORIOS RECOMENDADOS LIMITADOR DE GIRO



AI-M10X1-70
Tornillo tope amortiguador



NJ12-E2S
Detector inductivo - Conector M8



NJ12-E2
Detector inductivo - Cable 5 m



KAW500
Cable conector acodado, cable 5 m - Hembra M8

► ACCESORIOS RECOMENDADOS FRENO HIDRÁULICO



A150-90-B
Palanca de tope 90° / ángulo de inicio 45°

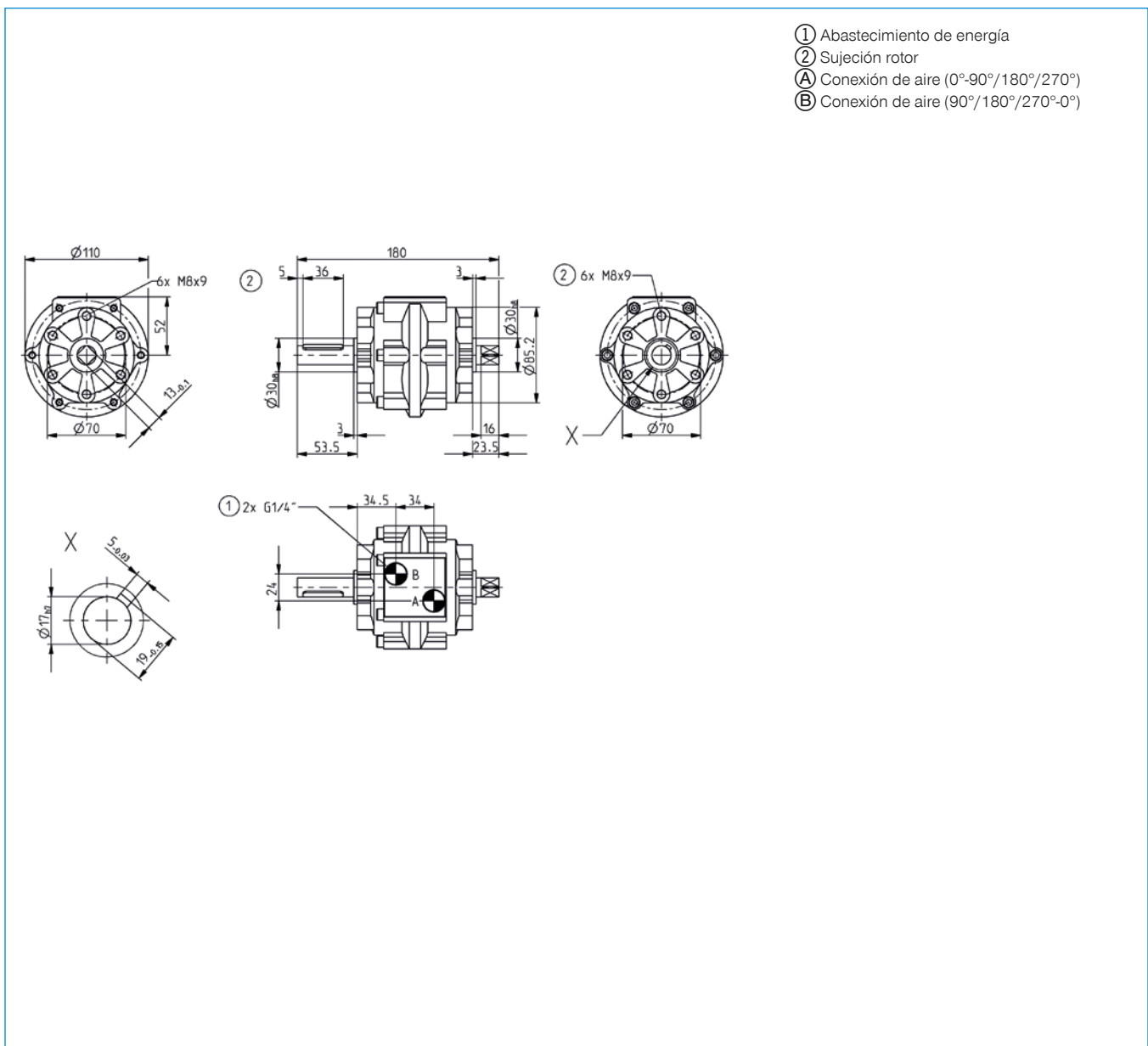


A150-270
Palanca de tope 270° / ángulo de inicio 45°



A150-180-B
Palanca de tope 180° / ángulo de inicio 45°

Referencia	► Datos técnicos				
	PRN150-90	PRN150-180-B	PRN150-270	PRN150-100	PRN150-280
Angulo de giro [°]	90	180	270	100	280
Tolerancia del ángulo de giro [°]	0° / +3°	0° / +3°	0° / +3°	0° / +3°	0° / +3°
Ángulo de arranque [°]	45	45	45	40	40
Par de giro [Nm]	41.5	18	18	41.5	18
Tiempo de giro [s]	0.25	0.38	0.63	0.25	0.63
Presión de servicio mín. [bar]	2	2	2	2	2
Presión de servicio máx. [bar]	10	10	10	10	10
Presión de servicio nominal [bar]	6	6	6	6	6
Temperatura de servicio mín. [°C]	5	5	5	5	5
Temperatura de servicio máx. [°C]	+60	+60	+60	+60	+60
Volumen de cilindro por ciclo [cm³]	246	292	370	246	370
Protección según IEC 60529	IP54	IP54	IP54	IP54	IP54
Peso [kg]	1.9	1.9	1.9	1.9	1.6



ROTORES DE LÁMINAS

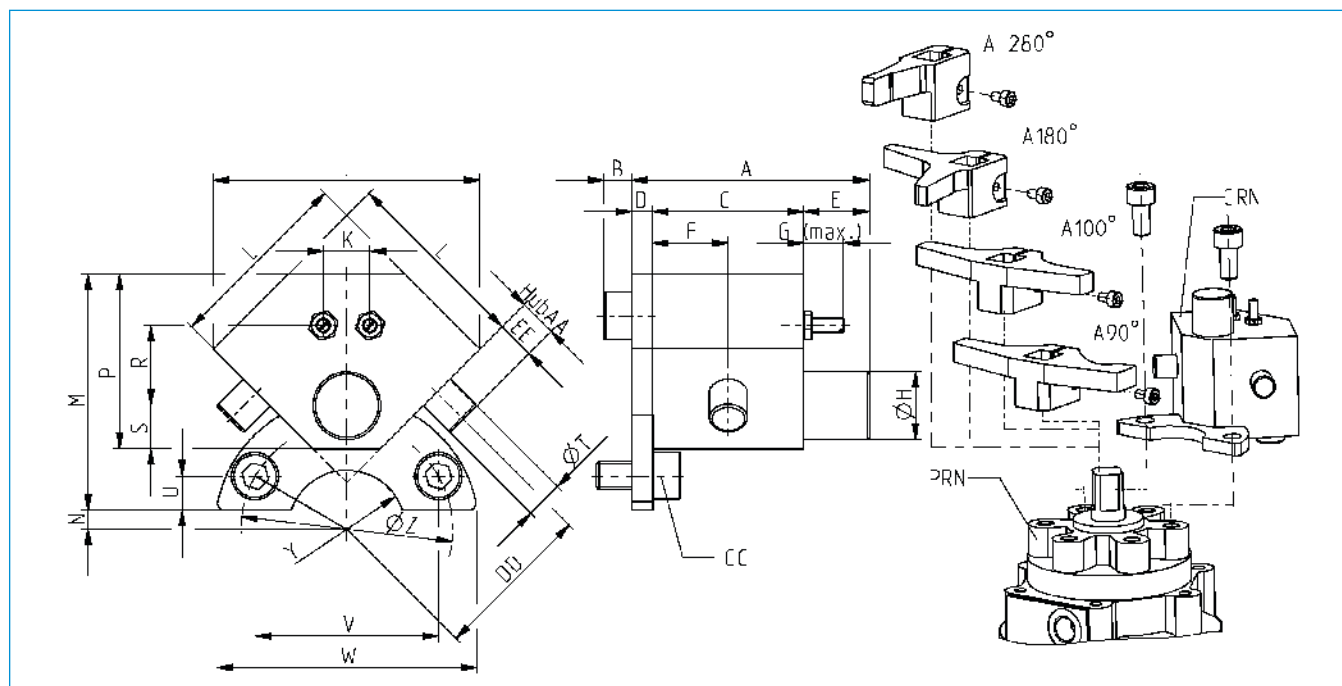
ACCESORIOS SERIE PRN

► FRENO HIDRÁULICO PARA ROTORES NEUMÁTICOS



► Datos técnicos

Referencia	CRN50	CRN150	CRN300
Adecuado para	PRN50	PRN150	PRN300
Angulo de frenado [°]	11	12	14
Absorción de energía por carrera máx. [Nm]	3	10	20
Absorción de energía por carrera máx. [Nm/h]	12000	43200	84000
Temperatura de servicio mín. [°C]	5	5	5
Temperatura de servicio máx. [°C]	50	50	50
Peso [g]	240	420	780



Referencia	A	B	C	D	E	F	G	H	J	K	L	M	N	P	R	S	T	U	V	W	Y	Z	AA	CC	DD	EE
CRN50	50.6	6.0	3.2	4.5	14	16	8.5	∅14,4	56.6	9.9	40	50	4.0	37	17.0	9.2	∅8	7.2	39.0	56	R12,5	∅45	6.5	M6x1x12	34	8
CRN150	56.5	7.2	3.6	4.5	16	18	8.5	∅18,4	70.7	11.3	50	62	9.5	49	25.5	11.4	∅10	8.0	60.6	80	R15,0	∅70	10.0	M8x1,25x16	46	12
CRN300	62.5	7.2	4.2	4.5	16	21	12.0	∅22,5	91.9	12.7	65	87	8.0	61	33.2	14.1	∅12	12.0	69.2	95	R22,5	∅80	15.0	M10x1,5x20	62	18

▶ PALANCA TOPE PARA FRENO HIDRÁULICO



▶ PALANCA DE TOPE PRN50

Referencia	▶ Datos técnicos		
	A50-90-B	A50-180-B	A50-270
Angulo de giro [°]	90	180	270

▶ PALANCA DE TOPE PRN150

Referencia	▶ Datos técnicos		
	A150-90-B	A150-180-B	A150-270
Angulo de giro [°]	90	180	270

▶ PALANCA DE TOPE PRN300

Referencia	▶ Datos técnicos		
	A300-90-B	A300-180-B	A300-270
Angulo de giro [°]	90	180	270