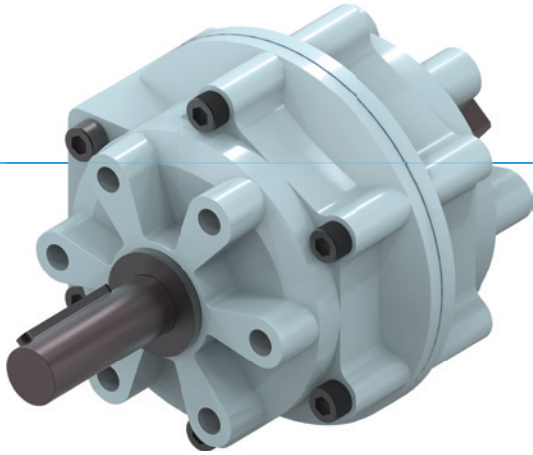


로터 실린더 시리즈 PRN

▶ 제품의 장점



"경제적으로"

▶ 핵심 요소에 집중

경제적인 유형의 선회는 제품 비용을 감소시킵니다.






▶ 댐핑된 끝 위치

오일 브레이크를 이용할 경우 끝 위치에 부드럽게 출발시킬 수 있어 귀하의 애플리케이션의 공정 안전 및 수명을 증가시킵니다.

▶ 단조 구동 샤프트

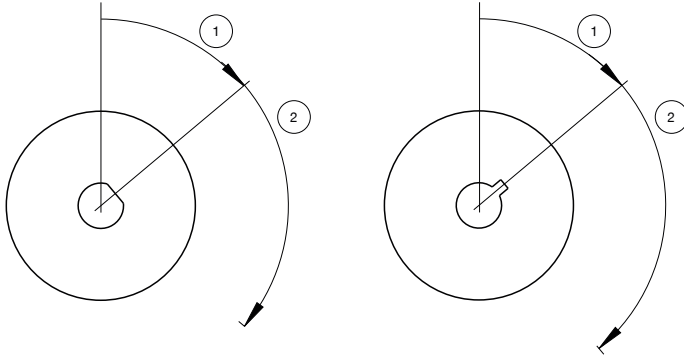
샤프트는 견고 할뿐만 아니라 사용자 정의 할 수도 있습니다.

▶ 시리즈 특징

설비 크기	버전				
PRNXXX	-90	-100	-180	-270	-280
 최대 150만까지 정비가 불필요한 주기	●	●	●	●	●
 IP54	●	●	●	●	●
 인덕티브 센서	●	●	●	●	●
 2개 위치 위치 설정 가능성	●	●	●	●	●
 선회각 90°	●				
 선회각 180°			●		
 선회각 270°				●	



▶ 출발각



- ① 출발각
- ② 선회각



설비 크기

PRN1	PRN20
PRN3	PRN30
PRN10	PRN50
	PRN150
	PRN300
	PRN800

▶ 기술 데이터

설비 크기	선회각 [°]	토크 [Nm]	무게 [kg]	IP 분류
PRN1	90 - 270	0,15	0,04	IP54
PRN3	90 - 270	0,38	0,07	IP54
PRN10	90 - 270	1,2	0,14	IP54
PRN20	90 - 270	2,1	0,25	IP54
PRN30	90 - 270	4,1	0,5	IP54
PRN50	90 - 270	5,9 - 12,8	0,75 - 0,8	IP54
PRN150	90 - 270	18 - 41,5	1,6 - 1,9	IP54
PRN300	90 - 270	34,5 - 83	3,6 - 4,1	IP54
PRN800	90 - 270	123 - 247	12 - 13	IP54

▶ 세부 정보는 온라인으로 사용가능



모든 정보는 한 클릭으로: www.zimmer-group.com. 기술 정보모든 정보를 원하시는 제품의 주문번호로 여러분의 설비크기에 해당되는 데이터, 도면, 3-D 모델, 작동설명서를 보실 수 있습니다. 빠르고, 한 눈에 들어오는 최신 정보.

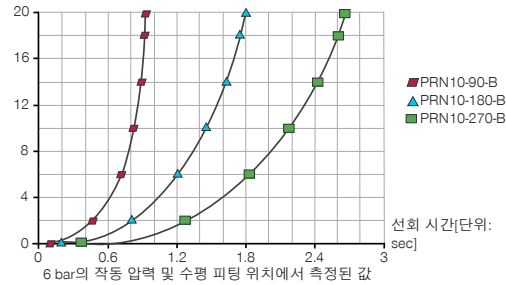
로터 실린더 설비 크기 PRN10

▶ 제품 규격



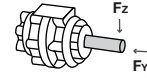
▶ 관성모멘트

[kg cm²] 계산된 관성 모멘트에 따라 예상되는 선회 시간을 표시합니다.



▶ 힘 및 모멘트

최대 정적 샤프트 하중을 나타냅니다.



FY [N]	4
FZ [N]	50

▶ 부품 권장



에너지 공급



GVM5
직선-나사 체결부



DRVM5X4
선화-스스로 체크 밸브



DSV1-8
압력 보호 밸브



DSV1-8E
급속 배기 기능이 있는 기본 압력 보호 밸브



연결/기타



F10-P
플랜지



F10-LB
각플랜지



DB10
회전 제한

▶ 액세서리 권장 회전 제한 장치



AI-M8X1-38
정지 스트로크 조정 나사



NJ12-E2S
인덕티브 근접 스위치 - 플러그 M8



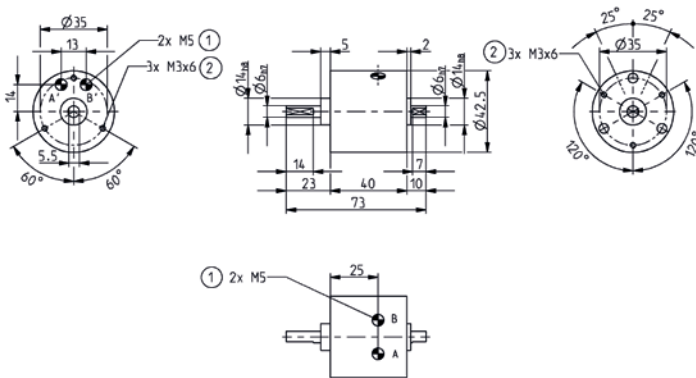
NJ12-E2
인덕티브 근접 스위치 - 케이블 5 m



KAW500
플러그 연결, 각, 케이블 5 m - 소켓 M8

주문번호	▶ 기술 데이터		
	PRN10-90-B	PRN10-180-B	PRN10-270-B
선회각 [°]	90	180	270
선회각 공차 [°]	0° / +4°	0° / +4°	0° / +4°
출발각 [°]	90	90	45
토크 [Nm]	1.2	1.2	1.2
선회 시간 [s]	0.13	0.2	0.28
최소 작동 압력 [bar]	2	2	2
최대 작동 압력 [bar]	7	7	7
정격 작동 압력 [bar]	6	6	6
최소 작동 온도 [°C]	-5	-5	-5
최대 작동 온도 [°C]	+80	+80	+80
사이클 당 실린더 부피 [cm³]	19.6	19.6	19.6
IEC 60529 준거 보호방식	IP54	IP54	IP54
무게 [kg]	0.15	0.15	0.15

- ① 전원
- ② 로터 고정
- Ⓐ 공기 연결 (0°-90°/180°/270°)
- Ⓑ 공기 연결 (90°/180°/270°-0°)
- Ⓐ 대안적 공기 연결 0°-90°/180°/270°
- Ⓑ 대안적 공기 연결 90°/180°/270°-0°



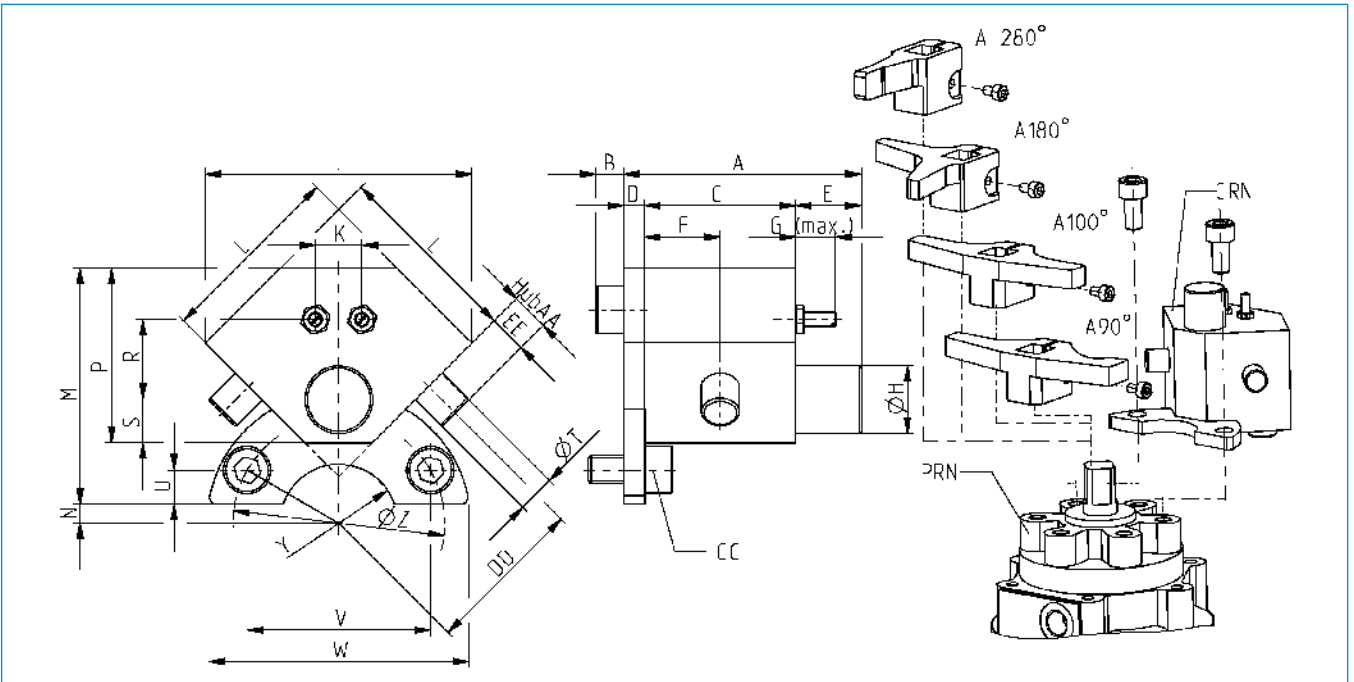
로터 실린더 액세서리 시리즈 PRN

▶ 고압 로터용 오일 브레이크



▶ 기술 데이터

주문번호	CRN50	CRN150	CRN300
다음에 적합:	PRN50	PRN150	PRN300
브레이크 각 [°]	11	12	14
스트로크 당 최대 에너지 입력 [Nm]	3	10	20
스트로크 당 최대 에너지 입력 [Nm/h]	12000	43200	84000
최소 작동온도 [°C]	5	5	5
최대 작동온도 [°C]	50	50	50
무게 [g]	240	420	780



주문번호	A	B	C	D	E	F	G	H	J	K	L	M	N	P	R	S	T	U	V	W	Y	Z	AA	CC	DD	EE
CRN50	[mm]	[mm]	[mm]	[mm]	[mm]	[mm]	[mm]	[mm]	[mm]	[mm]	[mm]	[mm]	[mm]	[mm]	[mm]	[mm]	[mm]	[mm]	[mm]	[mm]	[mm]	[mm]	[mm]	[mm]	[mm]	[mm]
CRN150	50.6	6.0	3.2	4.5	14	16	8.5	∅14.4	56.6	9.9	40	50	4.0	37	17.0	9.2	∅8	7.2	39.0	56	R12.5	∅45	6.5	M6x1x12	34	8
CRN300	56.5	7.2	3.6	4.5	16	18	8.5	∅18.4	70.7	11.3	50	62	9.5	49	25.5	11.4	∅10	8.0	60.6	80	R15.0	∅70	10.0	M8x1,25x16	46	12
CRN300	62.5	7.2	4.2	4.5	16	21	12.0	∅22.5	91.9	12.7	65	87	8.0	61	33.2	14.1	∅12	12.0	69.2	95	R22.5	∅80	15.0	M10x1,5x20	62	18

▶ 오일 브레이크용 스톱 레버



▶ 스톱 레버 PRN50

▶ 기술 데이터

주문번호	A50-90-B	A50-180-B	A50-270
선회각 [°]	90	180	270

▶ 스톱 레버 PRN150

▶ 기술 데이터

주문번호	A150-90-B	A150-180-B	A150-270
선회각 [°]	90	180	270

▶ 스톱 레버 PRN300

▶ 기술 데이터

주문번호	A300-90-B	A300-180-B	A300-270
선회각 [°]	90	180	270