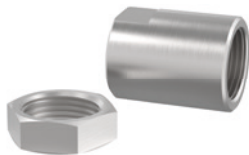


PRIEMYSELNÉ TLMIČE POWERSTOP

PRÍSLUŠENSTVO

DORAZOVÉ PUZDRO | PAH



K dispozícii pre M4-M36

Pre optimálne nastavenie tlmiaceho zdvihu sa odporúča použitie dorazového puzdra. Pritom sa môžu koncový doraz a tlmiaci zdvih individuálne nastaviť naskrutkovaním puzdra na vonkajší závit tlmiča pomocou dodatočnej kontramatice.

Predovšetkým sa odporúča nastaviť optimálne vyťaženie tlmiča cez redukciu tlmiaceho zdvihu. Potom sa môže nastaviť koncový doraz pomocou polohy tlmiča v pripojovacej konštrukcii.

Dorazové puzdro funguje tak s oceľovou a plastovou hlavou, ako aj bez nej, avšak nie spolu s vlnovcom. Dorazové puzdro, vrátane dodatočnej kontramatice, ktorá je súčasťou dodávky, je z nehrdzavejúcej ušľachtilej ocele.

SENZOROVÉ DORAZOVÉ PUZDRO | PSH



K dispozícii pre M8-M33 (s výnimkou M16, M22 a M27)

Okrem charakteristických znakov dorazového puzdra ponúka senzorové dorazové puzdro veľmi kompaktný zabudovaný indukčný senzor na snímanie koncovej polohy nastaveného tlmiaceho zdvihu. Použitie senzorového dorazového puzdra predpokladá použitie priemyselného tlmiča s oceľovou alebo plastovou hlavou (s výnimkou vlnovca).

Indukčný senzor, PNP (NC), PUR kábel 2 m, druh krytia IP67.

Ďalšie informácie pozri osobitnú kartu technických údajov.

VEDENIE PIESTNICE | PBV



K dispozícii pre M8-M36 pre normálny a dlhý zdvih

Ak sa priemyselný tlmič uvádza do pohybu s vyšším uhlom nárazu ako je prípustná chyba v súsovnosti 2°, musí sa použiť vedenie piestnice. Tým sa zvyšuje prípustný uhol nárazu až na 30°, čo je výhoda predovšetkým pri rotačných použitiach.

Vedenie piestnice sa môže používať výlučne v kombinácii s priemyselným tlmičom bez hlavy. Pritom sa môže tlmič alternatívne naskrutkovať cez vonkajší závit vedenia piestnice. Pozostáva z piestnej tyče a telesa z nehrdzavejúcej ušľachtilej ocele a môže sa zvoliť vedenie piestnice v dvoch ochranných vyhotoveniach.

Ochrana: bez ochrany

v čistom prostredí

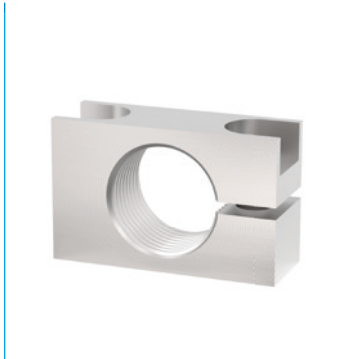
Ochrana: Stierač

Proti kvapalinám a oleju

Ochrana: Plstený krúžok

Proti prachu a trieskam

ORTOGONÁLNE ZOSKRUTKOVANÁ ZVIERACIA PRÍRUBA | PKS



K dispozícii pre M8-M36

Na zjednodušené pripevnenie tlmiča ku konštrukcii je možné použiť zvieraciu prírubu z poniklovanej ocele. Tlmič sa zaistí v zaskrutkovanom stave so zvieracou prírubou skrutkami ortogonálne k tlmiču a upevní sa na konštrukciu tak, že kontramatica nie je potrebná.

PARALELNE ZOSKRUTKOVANÁ ZVIERACIA PRÍRUBA | PKP



K dispozícii pre M8-M36

Na zjednodušené pripevnenie tlmiča ku konštrukcii je možné použiť zvieraciu prírubu z poniklovanej ocele. Tlmič sa zaistí v zaskrutkovanom stave so zvieracou prírubou skrutkami v smere skrutkovania tlmiča a upevní sa na konštrukciu, takže kontramatica nie je potrebná.

KONTRAMATICA | PVM



K dispozícii pre M4-M36

S každým priemyselným tlmičom sa dodáva matica z nehrdzavejúcej ušľachtilej ocele. Pri montáži do otvoru bez závitů je možné súčasne objednať dodatočnú maticu na obojstranné upevnenie.

UTESNENIE TLAKOVEJ KOMORY | PDD



K dispozícii pre M4-M36

Ak sa má priemyselný tlmič použiť vnútri tlakovej komory, napr. v pneumatickom valci alebo v otočnej jednotke, je potrebné tesnenie tlakovej komory na utesnenie vonkajšieho obrysu tlmiča. Pre optimálne utesnenie musí tesnenie celoplošne priliehať na oboch stranách. Samotné tesnenie pozostáva z NBR a na stabilizáciu je upevnené na pozinkovanej oceli chránenej proti korózii.

PRIEMYSELNÉ TLMIČE POWERSTOP

ZÁVIT M5X0.5

► SÉRIE

PowerStop®

MINI ENERGY



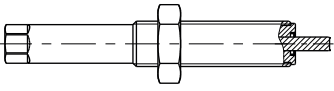
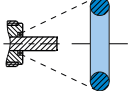
Filigránsky tlmič

► Materiál	Ušľachtilá oceľ	► Bioolej (biologicky odbúrateľný)	HEES
► Prípustný teplotný rozsah	-10 ... +70 [°C]	- s certifikátom H1	Áno
► Max. uhol nárazu	2 [°]	- Neobsahuje látky narušajúce lak	Áno
► Sila na pevnom doraze max.	0,2 [kN]	► V súlade s RoHS - V súlade s REACH	Áno
► Uťahovací moment kontramatice		► Tlak absolútny max.	
- Mini Energy	1 [Nm]	- Mini Energy	10 [bar]

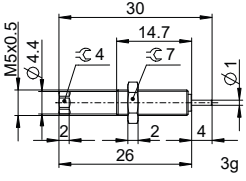
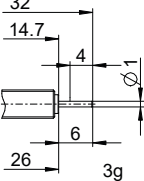
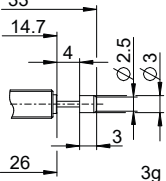
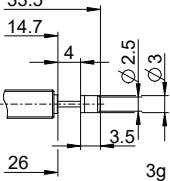
► TECHNICKÉ ÚDAJE

Typ montáže	Séria	Závit	Variant zdvíhu	Zdvih max. [mm]	Stupeň tvrdosti	Rýchlosť nárazu			Absorpcia energie max.			Ochrana	Vrátenie do pôvodnej polohy			Hlava	Integrovaný pevný doraz	Verzia
						min.	max.	na jeden zdvih	Nepretržitá prevádzka	Režim núdzového zastavenia	na jeden zdvih		Sila	Čas	min.			
						[m/s]	[m/s]	[J]	[J/h]	[J]	[N]	[N]	[s]					
MINI ENERGY	P	ME	05X05	N	4	H	0,1	1,2	0,8	2.100	0,8	D	1	2	0,15	D	x	-B
						-						-				E	-	
						M	0,8	2,2	0,8	2.100	0,8	A	1	2	0,15	S	x	
																K	x	

► OCHRANA

bez ochrany	Stierač (NBR)
D -B	A -B
	
v čistom prostredí	proti kvapaline, oleju, ...

► TECHNICKÉ NÁKRESY

	bez hlavou krátka piestna tyč	bez hlavou dlhá piestna tyč	s oceľovou hlavou	s plastovou hlavou
	N D -B	N E -B	N S -B	N K -B
MINI ENERGY				



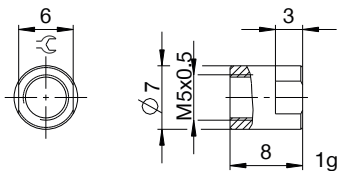
PRIEMYSELNÉ TLMIČE POWERSTOP

ZÁVIT M5X0.5

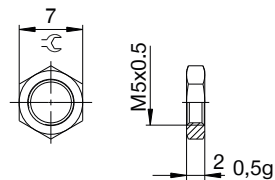
PRÍSLUŠENSTVO

Poz.	Objednávacie č.	Príslušenstvo	Poznámky
①	PAH05X05-A	Dorazová objímka	Vrátane 1x PVM05X05-A.Priemyselné tlmiče nárazov s vlnovcom vylúčené.
②	PVM05X05-A	Kontramatica z ušľachtilej ocele	Je súčasťou dodávky priemyselného tlmiča.
③	PDD05X05-A	Tlaková komora tesniace	Odporúčané upevnenie s PVM05X05-A. Tesnenie musí celoplošne priliehať na oboch stranách.

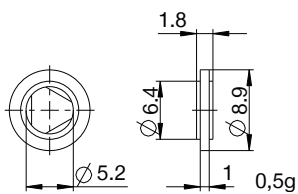
①



②



③



▶ NÁZVOSLOVIE

P ME 05X05 N H A D -B

Typ montáže

P Priemyselné tlmiče PowerStop

Séria

ME Mini Energy

SE Standard Energy

HE High Energy

AE Adjustable Energy

Závit

05 Menovitý priemer závit

X

05 Stúpanie závit (faktor 10)

Variant zdvihu

N Normálny zdvih

L Dlhý zdvih

Stupeň tvrdosti

H Hard (0,1 – 1,2 m/s; Adjustable Energy: 0,1 – 5 m/s)

M Medium (0,8 – 2,2 m/s)

S Soft (1,8 – 3,5 m/s)

W Supersoft (3 – 5 m/s)

Ochrana

D bez ochrany

F Plstený krúžok

A Stierač (NBR)

B Vlnovec (TPE)

Hlava

D bez hlavou krátka piestna tyč

E bez hlavou dlhá piestna tyč

S s oceľovou hlavou

K s plastovou hlavou

Verzia

-A Verzie od A do Z