

DECELERATORE IDRAULICO INDUSTRIALE POWERSTOP

ACCESSORI

BOCCOLA D'ARRESTO | PAH



Disponibile per M4-M36

Per un'impostazione ottimale della corsa di decelerazione si consiglia l'impiego di una boccola d'arresto. In questo modo la battuta di fine corsa e la corsa di decelerazione possono essere impostate singolarmente mediante avvitamento della boccola sul filetto esterno del deceleratore idraulico con l'ausilio del controdado supplementare.

Si consiglia prima di impostare il grado di sfruttamento ottimale del deceleratore riducendo la corsa di decelerazione. Infine la battuta di fine corsa può essere impostata mediante la posizione del deceleratore nella struttura di collegamento.

La boccola d'arresto funziona sia senza, sia con testina in acciaio e in plastica, tuttavia non in combinazione con il soffiutto. La boccola d'arresto, incluso il controdado supplementare fornito in dotazione, è in acciaio inossidabile.

BOCCOLA D'ARRESTO SENSORE | PSH



Disponibili per M8-M33 (a eccezione di M16, M22 e M27)

Oltre alle caratteristiche della boccola d'arresto, la boccola d'arresto sensore offre un sensore di prossimità induttivo integrato, molto compatto, per il rilevamento della posizione di fine corsa della corsa di ammortizzazione. L'utilizzo della boccola d'arresto sensore presuppone l'utilizzo di un deceleratore idraulico industriale con testina in acciaio o in plastica (guarnizione di tenuta a soffiutto esclusa).

Sensore di prossimità induttivo, PNP (NC), cavo PUR 2 m, tipo di protezione IP67.

Per ulteriori informazioni consultare la scheda dati separata.

AVANZAMENTO DEI BULLONI | PBV



Disponibile per M8-M36 per corsa normale e corsa lunga

Se il deceleratore idraulico industriale viene azionato dal sistema con un angolo di impatto maggiore rispetto al disassamento ammissibile di 2°, è necessario predisporre un avanzamento dei bulloni. In questo modo l'angolo di impatto ammissibile aumenta fino a 30°; ciò rappresenta un vantaggio specialmente nelle applicazioni rotative.

L'avanzamento dei bulloni può essere impiegato esclusivamente in combinazione con un deceleratore idraulico industriale senza testina. In questo caso, in alternativa l'ammortizzatore può essere avvitato mediante il filetto esterno dell'avanzamento dei bulloni.

Formato da uno stelo del pistone e una carcassa in acciaio inossidabile, l'avanzamento dei bulloni può essere scelto in due versioni di protezione.

Protezione: Senza protezione

per ambienti puliti

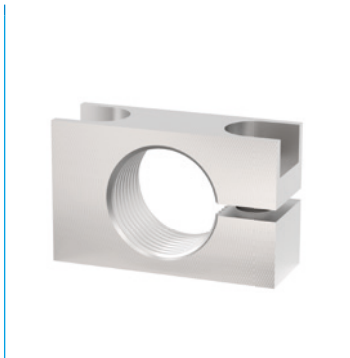
Protezione: Raschiatore

Contro liquidi e olio

Protezione: Anello di feltro

Contro polvere e trucioli

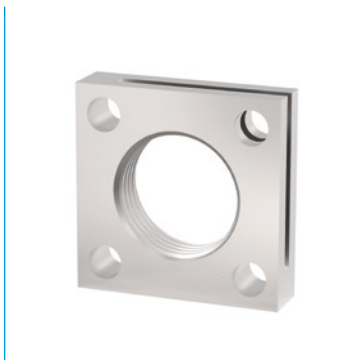
FLANGIA DI BLOCCAGGIO AVVITATA IN MODO ORTOGONALE | PKS



Disponibile per M8-M36

Per un collegamento semplice del deceleratore idraulico alla struttura è possibile utilizzare una flangia di bloccaggio in acciaio nichelato. Il deceleratore idraulico viene bloccato con la flangia di bloccaggio procedendo con l'avvitatura in modo ortogonale rispetto all'ammortizzatore e fissato alla struttura, quindi il controdado non è necessario.

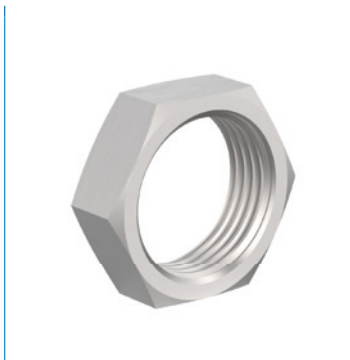
FLANGIA DI BLOCCAGGIO AVVITATA IN MODO PARALLELO | PKP



Disponibile per M8-M36

Per un collegamento semplice del deceleratore idraulico alla struttura è possibile utilizzare una flangia di bloccaggio in acciaio nichelato. Il deceleratore idraulico viene bloccato con la flangia di bloccaggio avvitando le viti nella direzione di avvitatura del deceleratore idraulico e fissato alla struttura, quindi il controdado non è necessario.

CONTRODADO | PVM



Disponibile per M4-M36

Ogni deceleratore idraulico industriale viene fornito con un controdado in acciaio inossidabile. In caso di montaggio all'interno di un foro senza filetto è necessario ordinare un dado supplementare per il fissaggio da entrambi i lati.

GUARNIZIONE CAMERA DI PRESSIONE | PDD



Disponibile per M4-M36

Se il deceleratore idraulico industriale deve essere inserito all'interno di una camera di pressione, ad esempio in un cilindro pneumatico o in un'unità rotante, in questo caso è necessaria una guarnizione camera di pressione per l'ermetizzazione del profilo esterno del deceleratore idraulico. Per un'ermetizzazione ottimale, la guarnizione deve essere applicata in modo completo da entrambi i lati. La guarnizione stessa è in NBR, materiale che viene applicato sull'acciaio zincato protetto da corrosione per stabilizzarlo.

DECELERATORI IDRAULICI INDUSTRIALI POWERSTOP

FILETTO M5X0.5

SERIE

PowerStop®

MINI ENERGY



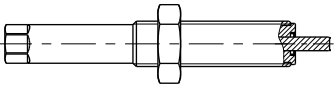
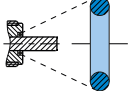
Il miniaturizzato

▶ Materiale	Acciaio inox	▶ Olio biologico (biodegradabile)	HEES
▶ Range di temperatura ammesso	-10 ... +70 [°C]	- Certificato H1	Si
▶ Angolo di impatto mass.	2 [°]	- Senza grasso silconico	Si
▶ Forza max. sulla battuta	0.2 [kN]	▶ Conforme a RoHS - Conforme a REACH	Si
▶ Coppia di serraggio controdato		▶ Pressione assoluta max.	
- Mini Energy	1 [Nm]	- Mini Energy	10 [bar]

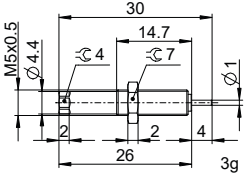
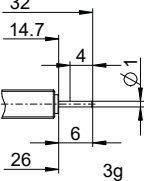
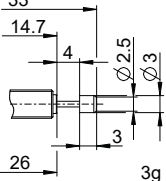
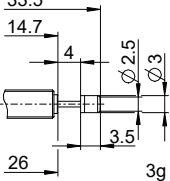
DATI TECNICI

Disegno	Serie	Filetto	Variante della corsa	Corsa		Grado di durezza	Velocità di impatto		Assorbimento di energia mass.			Protezione	Ripristino			Testina	Battuta fissa integrata	Versione	
				mass.	[mm]		min.	mass.	Funzionamento continuo	Funzionamento emergenza	Forza		Tempo	min.	mass.				mass.
							[m/s]	[m/s]	per corsa	per ora	per corsa		[N]	[N]	[s]				
MINI ENERGY	P	ME	05X05	N	4	H	0,1	1,2	0,8	2.100	0,8	D	1	2	0,15	D	x	-B	
						-						-				-			
						M	0,8	2,2	0,8	2.100	0,8	A	1	2	0,15	S	x		
																K	x		

► PROTEZIONE

Senza protezione	Raschiatore (NBR)
D -B	A -B
	
in un ambiente pulito	contro il liquido, l'olio, ...

► DISEGNI TECNICI

	senza testina stelo corto	senza testina stelo lungo	con testina in acciaio	con testina in plastica
	N D -B	N E -B	N S -B	N K -B
MINI ENERGY				



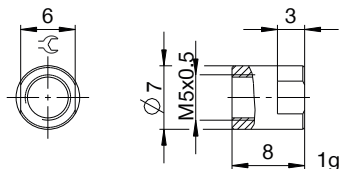
DECELERATORI IDRAULICI INDUSTRIALI POWERSTOP

FILETTO M5X0.5

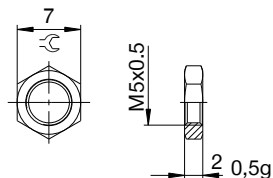
ACCESSORI

Pos.	Numero d'ordine	Accessori	Annotazioni
①	PAH05X05-A	Battuta d'arresto	Incluso 1x PVM05X05-A. Ad esclusione del deceleratore idraulico industriale con soffietto.
②	PVM05X05-A	Controdado in acciaio inox	Contenuto nella fornitura del deceleratore idraulico industriale.
③	PDD05X05-A	Tenuta della camera di pressione	Fissaggio consigliato con PVM05X05-A. La guarnizione deve essere applicata in modo completo da entrambi i lati.

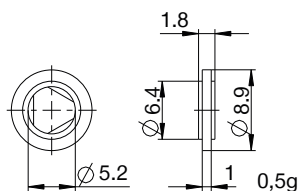
①



②



③



NOMENCLATURA

P ME 05X05 N H A D -B

Disegno

P Deceleratori idraulici industriali PowerStop

Serie

ME Mini Energy

SE Standard Energy

HE High Energy

AE Adjustable Energy

filetto

05 Diametro nominale filetto

X

05 Passo del filettato (fattore 10)

Variante della corsa

N Corsa normale

L Corsa lunga

Grado di durezza

H Hard (0,1 - 1,2 m/s; Adjustable Energy: 0,1 - 5 m/s)

M Medium (0,8 - 2,2 m/s)

S Soft (1,8 - 3,5 m/s)

W Supersoft (3 - 5 m/s)

Protezione

D Senza protezione

F Anello di feltro

A Raschiatore (NBR)

B Guarnizione di tenuta a soffiato (TPE)

Testina

D senza testina stelo corto

E senza testina stelo lungo

S con testina in acciaio

K con testina in plastica

Versione

-A Versioni dalla A alla Z