

AMORTISSEURS INDUSTRIELS POWERSTOP

ACCESSOIRES

DOUILLE DE BUTÉE | PAH



Disponible pour M4-M36

Pour un réglage optimal de la course d'amortissement, il est recommandé d'utiliser une douille de butée. La butée de fin de course et la course d'amortissement peuvent être réglées précisément à l'aide du contre-écrou supplémentaire en vissant la douille sur le filetage externe de l'amortisseur.

D'abord, il est recommandé de régler la charge optimale de l'amortisseur via la réduction de la course d'amortissement. Ensuite, la butée de fin de course peut être réglée via la position de l'amortisseur dans la structure de raccordement.

La douille de butée fonctionne aussi bien sans qu'avec tête en acier et en plastique, mais pas en combinaison avec le soufflet. La douille de butée ainsi que le contre-écrou supplémentaire contenu dans la livraison sont en acier inoxydable.

DOUILLE DE BUTÉE À CAPTEUR | PSH



Disponible pour M8-M33 (sauf M16, M22 et M27)

En plus des caractéristiques de la douille de butée, la douille de butée à capteur offre un capteur inductif intégré très compact pour détecter la position finale de la course d'amortissement réglée. L'utilisation de la douille de butée à capteur implique celle d'un amortisseur industriel avec tête en acier ou en plastique (mais pas de soufflet).

Capteur inductif, PNP (NC), câble PUR 2 m, indice de protection IP67.

Pour plus d'informations, voir fiche technique séparée.

ÉLÉMENT DE PRÉCHARGE ARTICULÉ | PBV



Disponible pour M8-M36 pour course normale et longue

Lorsque l'amortisseur industriel est actionné avec un angle d'impact supérieur au défaut d'alignement admissible de 2°, il faut prévoir un élément de précharge articulé. L'angle d'impact autorisé augmente donc jusqu'à 30°, ce qui représente un avantage notamment pour les applications rotatives.

L'élément de précharge articulé doit exclusivement être utilisé en combinaison avec un amortisseur industriel sans tête. Comme alternative, l'amortisseur peut être vissé via le filetage de l'élément de précharge articulé.

Composé d'une tige de piston et d'un boîtier en acier inoxydable, l'élément de précharge articulé est disponible avec deux équipements de protection au choix.

Protection : sans protection

Pour les environnements propres

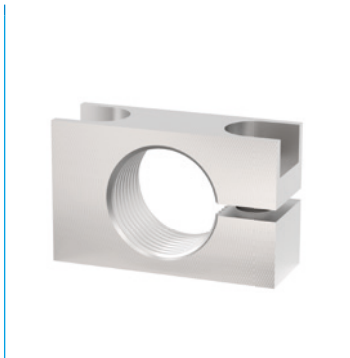
Protection : racleur

Contre les liquides et l'huile

Protection : anneau en feutre

Contre la poussière et les copeaux

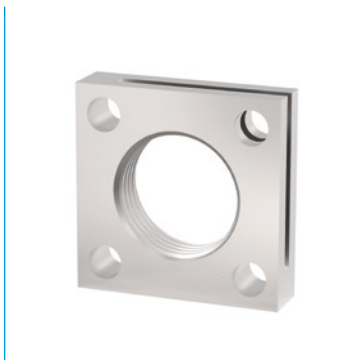
BRIDE DE SERRAGE À VISSAGE ORTHOGONAL | PKS



Disponible pour M8-M36

Pour faciliter le raccordement de l'amortisseur à la structure, on peut utiliser une bride de serrage en acier nickelé. L'amortisseur est bloqué à l'état vissé avec la bride de serrage par les vis de manière orthogonale par rapport à l'amortisseur, et fixé à la structure. Le contre-écrou est donc inutile.

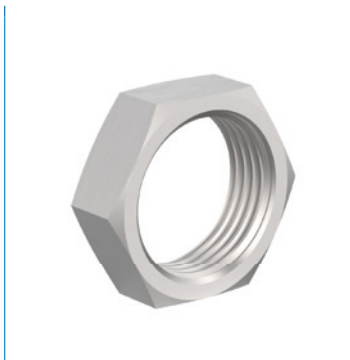
BRIDE DE SERRAGE À VISSAGE PARALLÈLE | PKP



Disponible pour M8-M36

Pour faciliter le raccordement de l'amortisseur à la structure, on peut utiliser une bride de serrage en acier nickelé. L'amortisseur est bloqué à l'état vissé avec la bride de serrage par les vis dans le sens de vissage de l'amortisseur, et fixé à la structure. Le contre-écrou est donc inutile.

CONTRE-ÉCROU | PVM



Disponible pour M4-M36

Un écrou en acier inoxydable est fourni avec chaque amortisseur industriel. En cas de montage dans un alésage sans filetage, un écrou supplémentaire peut être commandé pour une fixation bilatérale.

JOINT DE CHAMBRE DE PRESSION | PDD



Disponible pour M4-M36

En cas d'utilisation de l'amortisseur industriel dans une chambre de pression, par ex. dans un vérin pneumatique ou une unité de pivotement, un joint de chambre de pression est nécessaire pour étanchéifier le contour extérieur de l'amortisseur. Pour une étanchéification optimale, le joint doit reposer sur toute sa surface, des deux côtés. Le joint lui-même est en NBR, matériau appliqué à des fins de stabilisation sur l'acier zingué protégé contre la corrosion.

AMORTISSEURS INDUSTRIELS POWERSTOP

FILETAGE M16X1.5

► SÉRIES

PowerStop®

STANDARD ENERGY	HIGH ENERGY	ADJUSTABLE ENERGY
		
L'application économique	L'application performante	La version réglable

► Matériau	Inox	► Huile bio (biodégradable)	HEES
► Plage de température admissible	-10 ... +70 [°C]	- Certifié H1	Oui
► Angle d'impact max.	2 [°]	- Sans silicone	Oui
► Force sur la butée fixe max.	3,5 [kN]	► Conforme à la directive RoHS	- Conforme au règlement REACH
► Couple de serrage contre-écrou		► Pression absolue max.	
- Standard Energy	15 [Nm]	- Standard Energy	1 [bar]
- High Energy	20 [Nm]	- High Energy	10 [bar]
- Adjustable Energy	20 [Nm]	- Adjustable Energy	10 [bar]

► CARACTÉRISTIQUES TECHNIQUES

	Modèle	Série	Filetage	Modèle de course	Course max. [mm]	Degré de dureté	Vitesse d'impact			Absorption d'énergie max.			Protection	Retour en position initiale			Tête	Butée intégré	Version
							min.	max.	Fonctionnement continu par course	Mode arrêt d'urgence par heure	par course	Force min.		Temps max.	max.				
																[m/s]			
STANDARD ENERGY	P	SE	16X15	N	12	H	0,1	1,2	20	50.000	20	D	3	6	0,3	D	x	-A	
						M	0,8	2,2	20	50.000	20	F	3	6	0,3	E	-		
						S	1,8	3,5	20	50.000	20	-	-	-	-	S	x		
						W	3,0	5,0	20	50.000	20	A	3	6	0,3	K	x		
HIGH ENERGY	P	HE	16X15	N	12	H	0,1	1,2	34	50.000	42	D	7	11	0,3	D	x	-A	
						M	0,8	2,2	32	50.000	38	F	7	11	0,3	E	-		
						S	1,8	3,5	30	50.000	34	-	-	-	-	S	x		
						W	3,0	5,0	28	50.000	30	A	7	11	0,3	K	x		
ADJUSTABLE ENERGY	P	AE	16X15	N	12	H	0,1	5,0	34	50.000	34	D	7	11	0,3	D	x	-A	
						M	-	-	-	-	-	-	-	-	E	-			
						S	-	-	-	-	-	-	-	-	S	x			
						W	-	-	-	-	-	-	-	-	K	x			
HIGH ENERGY	P	HE	16X15	L	20	H	0,1	1,2	34	50.000	42	D	7	11	0,4	D	x	-A	
						M	0,8	2,2	32	50.000	38	F	7	11	0,4	E	-		
						S	1,8	3,5	30	50.000	34	-	-	-	-	S	x		
						W	3,0	5,0	28	50.000	30	A	7	11	0,4	K	x		
ADJUSTABLE ENERGY	P	AE	16X15	L	20	H	0,1	5,0	34	50.000	34	D	7	11	0,4	D	x	-A	
						M	-	-	-	-	-	-	-	-	E	-			
						S	-	-	-	-	-	-	-	-	S	x			
						W	-	-	-	-	-	-	-	-	K	x			

PROTECTION

Sans protection	Anneau en feutre	Racleur (NBR)
D -A	F -A	A -A
dans un environnement propre	contre la poussière, les copeaux, ...	contre les liquides, l'huile, ...

DESSINS TECHNIQUES

	Sans tête tige courte	Sans tête tige longue	Avec tête en acier	Avec tête en plastique
	N D -A	N E -A	N S -A	N K -A
STANDARD ENERGY				
HIGH ENERGY				
ADJUSTABLE ENERGY				

	Sans tête tige courte	Sans tête tige longue	Avec tête en acier	Avec tête en plastique
	L D -A	L E -A	L S -A	L K -A
HIGH ENERGY				
ADJUSTABLE ENERGY				

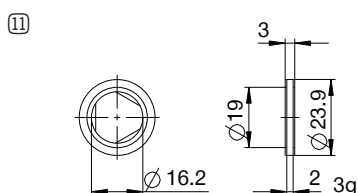
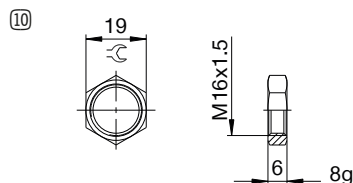
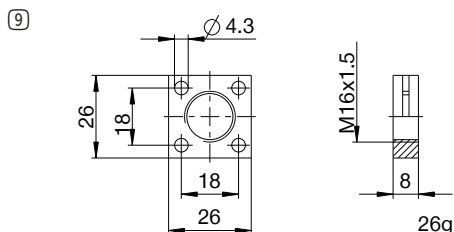
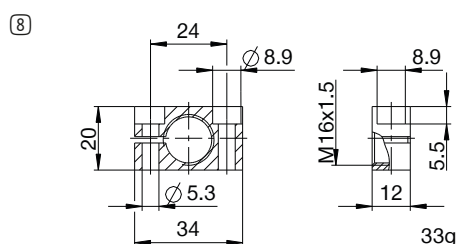
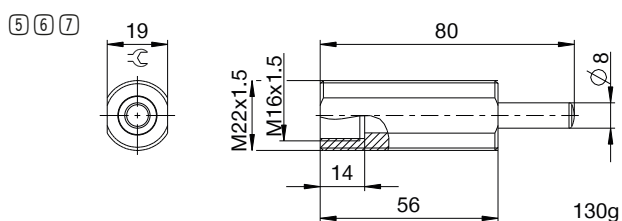
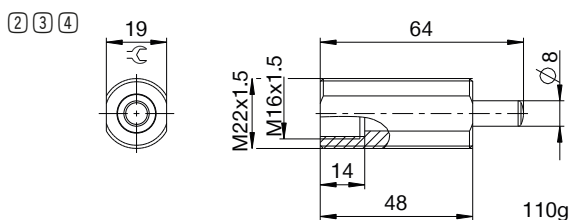
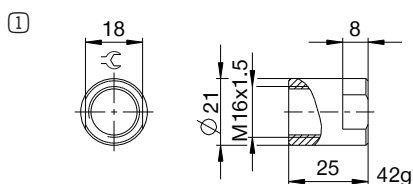


AMORTISSEURS INDUSTRIELS POWERSTOP

FILETAGE M16X1.5

▶ ACCESSOIRES

Pos.	N° de commande	Accessoires	Remarques
①	PAH16X15-A	Douille de butée	Avec 1x PVM16X15-A. Amortisseur industriel avec soufflet exclu.
②	PBV16X15ND-A	Élément de précharge articulé course normale Protection : Sans protection	Angle d'impact max. 30°. Utilisable uniquement en combinaison avec un amortisseur industriel sans protection et sans tête à tige de piston courte. Contre-écrou PVM22X15-A adapté au filetage externe de l'élément de précharge articulé.
③	PBV16X15NF-A	Élément de précharge articulé course normale Protection : anneau en feutre (feutre)	Angle d'impact max. 30°. Utilisable uniquement en combinaison avec un amortisseur industriel sans protection et sans tête à tige de piston courte. Contre-écrou PVM22X15-A adapté au filetage externe de l'élément de précharge articulé.
④	PBV16X15NA-A	Élément de précharge articulé course normale Protection : racleur (NBR)	Angle d'impact max. 30°. Utilisable uniquement en combinaison avec un amortisseur industriel sans protection et sans tête à tige de piston courte. Contre-écrou PVM22X15-A adapté au filetage externe de l'élément de précharge articulé.
⑤	PBV16X15LD-A	Élément de précharge articulé en course longue Protection : Sans protection	Angle d'impact max. 30°. Utilisable uniquement en combinaison avec un amortisseur industriel sans protection et sans tête à tige de piston courte. Contre-écrou PVM22X15-A adapté au filetage externe de l'élément de précharge articulé.
⑥	PBV16X15LF-A	Élément de précharge articulé en course longue Protection : anneau en feutre (feutre)	Angle d'impact max. 30°. Utilisable uniquement en combinaison avec un amortisseur industriel sans protection et sans tête à tige de piston courte. Contre-écrou PVM22X15-A adapté au filetage externe de l'élément de précharge articulé.
⑦	PBV16X15LA-A	Élément de précharge articulé en course longue Protection : racleur (NBR)	Angle d'impact max. 30°. Utilisable uniquement en combinaison avec un amortisseur industriel sans protection et sans tête à tige de piston courte. Contre-écrou PVM22X15-A adapté au filetage externe de l'élément de précharge articulé.
⑧	PKS16X15-A	Bride de serrage à vissage orthogonal	Couple de serrage des vis 5 Nm max.
⑨	PKP16X15-A	Bride de serrage à vissage parallèle	Couple de serrage des vis 3 Nm max.
⑩	PVM16X15-A	Contre-écrou acier inoxydable	Contenu dans la livraison de l'amortisseur industriel.
⑪	PDD16X15-A	Joint de chambre de pression	Sur demande. Fixation recommandée avec PVM16x15-A. Le joint doit reposer sur toute sa surface, des deux côtés.



► NOMENCLATURE

P HE 16X15 L H A K -A

Modèle

P Amortisseurs industriels PowerStop

Série

ME Mini Energy

SE Standard Energy

HE High Energy

AE Adjustable Energy

Filetage

16 Diamètre nominal de filetage

X

15 Pas de filetage (facteur 10)

Modèle de course

N Course normale

L Course longue

Degré de dureté

H Hard (0,1 - 1,2 m/s ; Adjustable Energy : 0,1 - 5 m/s)

M Medium (0,8 - 2,2 m/s)

S Soft (1,8 - 3,5 m/s)

W Supersoft (3 - 5 m/s)

Protection

D Sans protection

F Anneau en feutre

A Racleur (NBR)

B Soufflet (TPE)

Tête

D Sans tête tige courte

E Sans tête tige longue

S Avec tête en acier

K Avec tête en plastique

Version

-A Versionnement de A à Z