

# PRÍSAVKY

## RAD OV / SR/SK

1

### ► RAD OV - GUMOVÁ PRÍSAVKA – OVÁLNA



#### ► Oblasti použitia

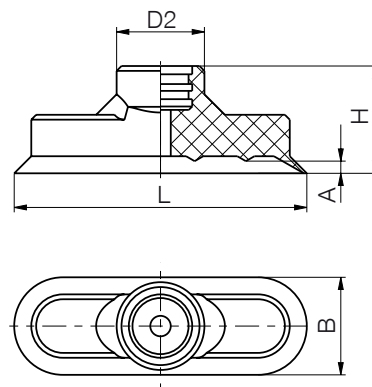
Dlhé, úzke a mierne nerovné povrchy

#### ► Zvláštnosti

V závislosti od typu základnej dosky

Flexibilné tesniace jazýčky

Ušnicová zvierka ako poistka proti pootočeniu je súčasťou dodávky



#### ► Technické údaje

Prevedenie	Materiál	Farba	Prevádzková teplota	Shore-A	Obj. č. dodatku
Štandardné	Nitrilovaný kaučuk	čierna	-20° C - +110° C	65 +/- 3	-
Antistatické	Nitrilovaný kaučuk	čierna	-20° C - +110° C	65 +/- 3	NA (napr. OV3x10NA)
Teplodzorné	Silikónový kaučuk	modrá	-55° C bis +180° C	60 +/- 5	SI (napr. OV3x10SI)
Vhodné pre potraviny	Silikónový kaučuk	biela	-55° C bis +180° C	60 +/- 5	L (napr. OV3x10L)
Antistatické	Silikónový kaučuk	čierna	-20° C bis +150° C	55 +/- 5	SA (napr. OV3x10SA)
Málo podliehajúce opotrebovaniu	Polyuretán	červená	-20° C bis +150° C	82 +/- 5	na základe dopytu

#### ► Technické údaje

Objednávacie č.	OV3-10	OV5-15	OV6-18	OV8-24	OV10-30	OV12-36
Nasávací sila – teoretická [N]*	2	5	6	12	16	29
Objem [cm <sup>3</sup> ]	0,2	0,2	0,3	0,4	0,6	0,8
Druh pripojenia	1	1	1	1	1	1
Rozmer A [mm]	0,4	0,6	1	1,6	1,2	1
Rozmer B [mm]	3	5	6	8	10	12
Rozmer D2 [mm]	9,5	8,5	8,5	12,3	12	12,5
Rozmer H [mm]	12	12	12	12	12	12
Rozmer L [mm]	10	15	18	24	30	36

#### ► Technické údaje

Objednávacie č.	OV15-45	OV20-60	OV25-75	OV28-85	OV35-100
Nasávací sila – teoretická [N]*	45	82	125	161	240
Objem [cm <sup>3</sup> ]	2,3	3,4	5,6	8,1	11,8
Druh pripojenia	2	2	2	2	2
Rozmer A [mm]	2	2,5	3	3	3
Rozmer B [mm]	15	20	25	28	35
Rozmer D2 [mm]	16,5	18	18	18	19
Rozmer H [mm]	22	22	22	22	22
Rozmer L [mm]	45	60	75	85	100

\* pri 0,8 baroch vákua

## ▶ RAD SR/SK - PLOCHÁ KRUHOVÁ GUMOVÁ PRÍSAVKA



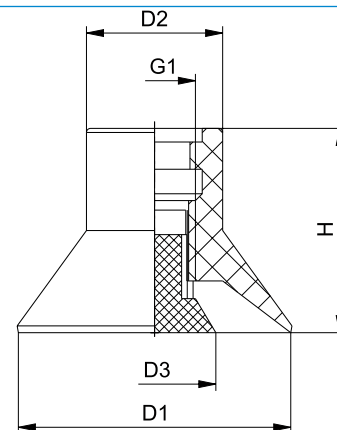
### ▶ Oblasť použitia

Rovné, mierne vypuklé a neuzatvorené plochy

### ▶ Špecifiká

Vnútrotné jadro umožňuje nasatie plôch s otvormi

Odporúčaný priemer otvoru max. 70 % vnútrotného jadra



### ▶ Technické údaje

Prevedenie	Materiál	Farba	Prevádzková teplota	Shore-A	Obj. č. dodatku
Štandardné	Nitrilovaný kaučuk	čierna	-20° C - +110° C	65 +/- 3	-
Antistatické	Nitrilovaný kaučuk	čierna	-20° C - +110° C	65 +/- 3	NA (napr. SR12NA+SK6NA)
Teplovzdorné	Silikónový kaučuk	modrá	-55° C bis +180° C	60 +/- 5	SI (napr. SR12SI+SK6SI)
Vhodné pre potraviny	Silikónový kaučuk	biela	-55° C bis +180° C	60 +/- 5	L (napr. SR12L+SK6L)
Antistatické	Silikónový kaučuk	čierna	-20° C bis +150° C	55 +/- 5	SA (napr. SR12SA+SK6SA)
Málo podliehajúce opotrebovaniu	Polyuretán	červená	-20° C bis +150° C	82 +/- 5	na základe dopytu

### ▶ Technické údaje

Objednávacie č.	SR12+SK6	SR12+SK9	SR15+SK6	SR15+SK9	SR20+SK6	SR20+SK9	SR20+SK13
Nasávací sila – teoretická [N]*	7	4	12	9	23	20	15
Objem [cm <sup>3</sup> ]	3	2,6	4,6	4,2	7,7	7,2	5,9
Druh pripojeniaen	1	1	1	1	1	1	1
G1	M6	M6	M6	M6	M6	M6	M6
Rozmer D1 [mm]	12	12	15	15	20	20	20
Rozmer D2 [mm]	10	10	10	10	10	10	10
Rozmer D3 [mm]	6	9	6	9	6	9	13
Rozmer H [mm]	15	15	15	15	15	15	15

### ▶ Technické údaje

Objednávacie č.	SR25+SK11	SR25+SK19	SR30+SK11	SR30+SK19	SR35+SK11	SR35+SK19	SR35+SK25
Nasávací sila – teoretická [N]*	30	15	49	34	69	54	37
Objem [cm <sup>3</sup> ]	19,6	16,4	24,0	20,8	34	31	25
Druh pripojeniaen	2	2	2	2	2	2	2
G1	M8	M8	M8	M8	M8	M8	M8
Rozmer D1 [mm]	25	25	30	30	35	35	35
Rozmer D2 [mm]	18	18	19	19	19	19	19
Rozmer D3 [mm]	11	19	11	19	11	19	25
Rozmer H [mm]	22	22	22	22	22	22	22

### ▶ Technické údaje

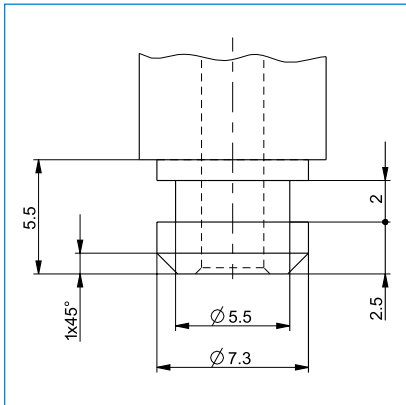
Objednávacie č.	SR40+SK11	SR40+SK19	SR40+SK25	SR50+SK11	SR50+SK19	SR50+SK25
Nasávací sila – teoretická [N]*	93	76	61	143	128	112
Objem [cm <sup>3</sup> ]	45	41	36	71	68	63
Druh pripojeniaen	2	2	2	2	2	2
G1	M8	M8	M8	M8	M8	M8
Rozmer D1 [mm]	25	25	30	30	35	35
Rozmer D2 [mm]	18	18	19	19	19	19
Rozmer D3 [mm]	11	19	25	19	19	25
Rozmer H [mm]	22	22	22	22	22	22

\*pri 0,8 baroch vákua

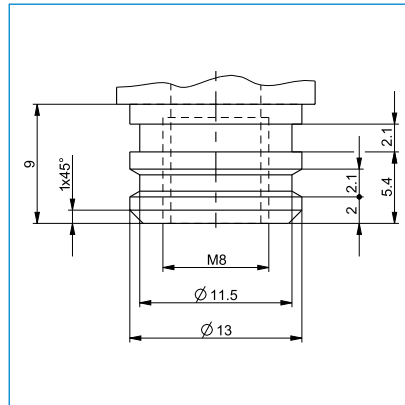
# PRÍSAVKY

## DRUHY PRIPOJENIA

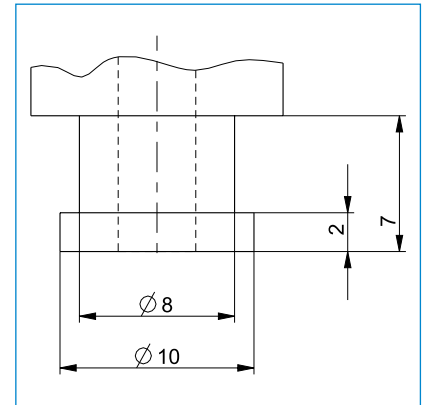
Prísavky, adaptéry a vyrovnávacie prvky s rovnakou charakteristikou pripojenia je možné ľubovoľne vzájomne kombinovať. Rozmery jednotlivých druhov pripojenia je možné vyčítať z uvedených výkresov.



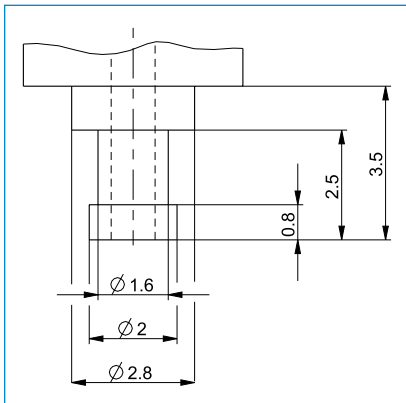
■ Druh pripojenia 1



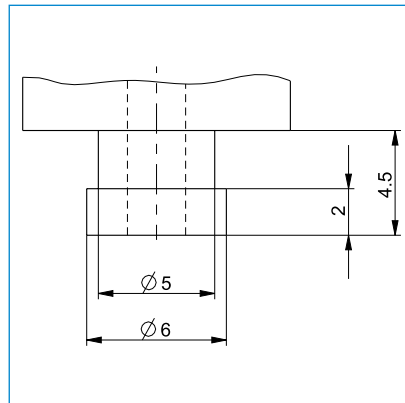
■ Druh pripojenia 2



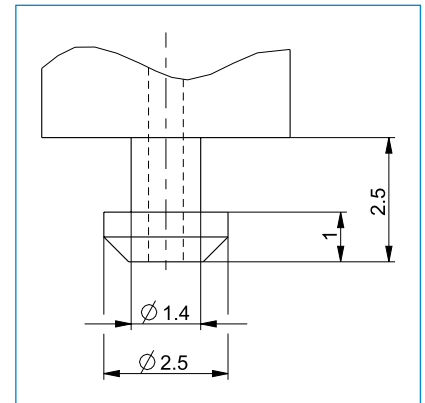
■ Druh pripojenia 3



■ Druh pripojenia 4



■ Druh pripojenia 5



■ Druh pripojenia 6