

SAUGER

SERIE NS / SFK

1

► SERIE NS - NOPPENSAUGGUMMI



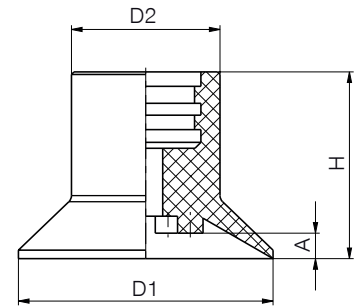
► Einsatzgebiete

Flache und instabile Flächen

► Besonderheiten

Noppen verhindern das Einsaugen von dünnen Materialien

Hohe Stabilität



► Technische Daten

Ausführung	Material	Farbe	Betriebstemperatur	Shore-A	Bestell-Nr.-Zusatz
Standard	Nitrilkautschuk	schwarz	-20° C - +110° C	65 +/- 3	-
Antistatisch	Nitrilkautschuk	schwarz	-20° C - +110° C	65 +/- 3	NA (z.B. NS10NA)
Hitzebeständig	Silikonkautschuk	blau	-55° C bis +180° C	60 +/- 5	SI (z.B. NS10SI)
Lebensmittelecht	Silikonkautschuk	weiß	-55° C bis +180° C	60 +/- 5	L (z.B. NS10L)
Antistatisch	Silikonkautschuk	schwarz	-20° C bis +150° C	55 +/- 5	SA (z.B. NS10SA)
Verschleißarm	Polyurethan	rot	-20° C bis +150° C	82 +/- 5	auf Anfrage

► Technische Daten

Bestell-Nr.	NS10	NS15	NS18	NS24	NS30	NS40
Saugkraft theoretisch [N]*	6	14	20	36	57	101
Volumen [cm ³]	0,3	0,4	0,5	2,2	3	5,2
Anschlussart	1	1	1	2	2	2
Maß A [mm]	1	1,5	0,8	3,5	3	3,5
Maß D1 [mm]	10	15	18	24	30	40
Maß D2 [mm]	10	10	10	16	17,5	18
Maß H [mm]	12	12	12	22	22	22

► Technische Daten

Bestell-Nr.	NS50	NS60	NS70	NS85	NS100
Saugkraft theoretisch [N]*	157	226	308	454	628
Volumen [cm ³]	8,4	12	20,5	30	41
Anschlussart	2	2	2	2	2
Maß A [mm]	3,5	3,5	3,5	3,5	3,5
Maß D1 [mm]	50	60	70	85	100
Maß D2 [mm]	19	19	19	19	19
Maß H [mm]	22	22	22	22	22

*bei 0.8 bar Vakuum

► SERIE SFK - FALTENSAUGGUMMI

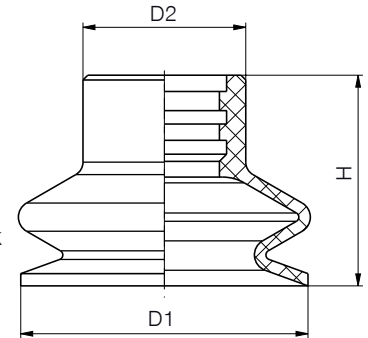


► Einsatzgebiete

Leicht gewölbte, schräge und unebene Flächen

► Besonderheiten

Gleicht Höhenunterschiede aus
Legt einen Hub beim Ansaugvorgang zurück



► Technische Daten

Ausführung	Material	Farbe	Betriebstemperatur	Shore-A	Bestell-Nr.-Zusatz
Standard	Nitrilkautschuk	schwarz	-20° C - +110° C	65 +/- 3	-
Antistatisch	Nitrilkautschuk	schwarz	-20° C - +110° C	65 +/- 3	NA (z.B. SFK24NA)
Hitzebeständig	Silikonkautschuk	blau	-55° C bis +180° C	60 +/- 5	SI (z.B. SFK24SI)
Lebensmittelecht	Silikonkautschuk	weiß	-55° C bis +180° C	60 +/- 5	L (z.B. SFK24L)
Antistatisch	Silikonkautschuk	schwarz	-20° C bis +150° C	55 +/- 5	SA (z.B. SFK24SA)
Verschleißarm	Polyurethan	rot	-20° C bis +150° C	82 +/- 5	auf Anfrage

► Technische Daten

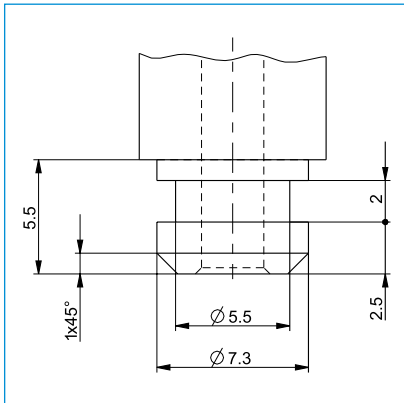
Bestell-Nr.	SFK24	SFK30	SFK40
Saugkraft theoretisch [N]*	36	57	101
Hebekraft [N]	11	14,5	28
Volumen [cm ³]	3,8	5,8	10,4
Anschlussart	2	2	2
Maß D1 [mm]	24	30	40
Maß D2 [mm]	17	17	17
Maß H min. [mm]	13	15	20
Maß H max. [mm]	19	22	27

*bei 0.8 bar Vakuum

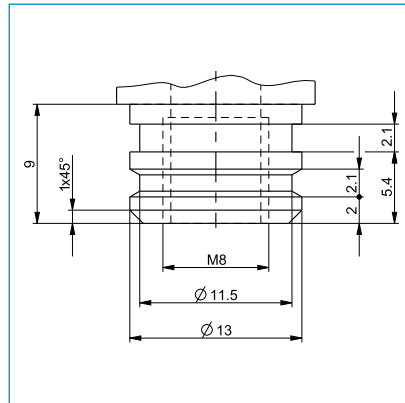
SAUGER

ANSCHLUSSARTEN

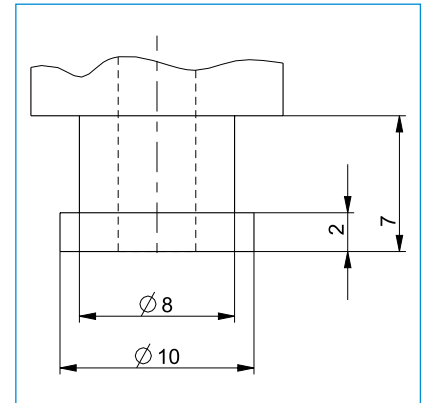
Sauger, Adapter und Ausgleichselemente mit denselben Anschlussmerkmalen können beliebig miteinander kombiniert werden. Die Abmaße der einzelnen Anschlussarten können aus den aufgeführten Zeichnungen entnommen werden.



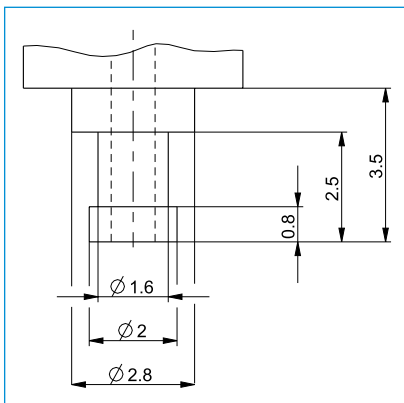
■ Anschlussart 1



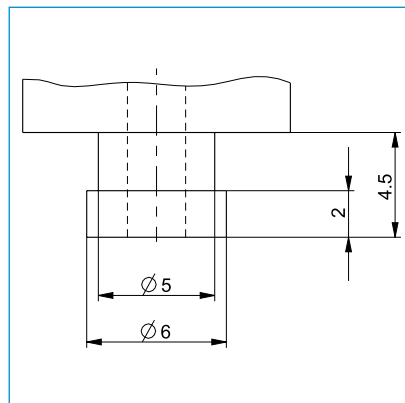
■ Anschlussart 2



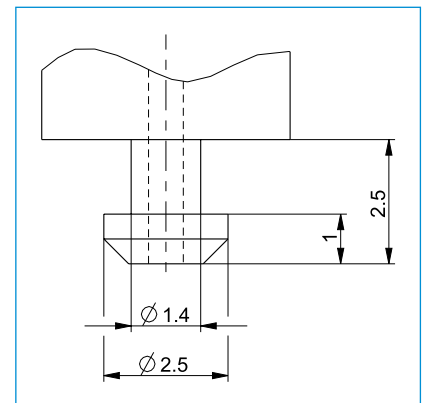
■ Anschlussart 3



■ Anschlussart 4



■ Anschlussart 5



■ Anschlussart 6