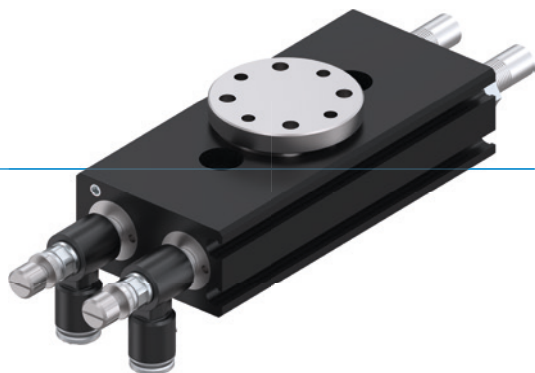


PŁASKIE MECHANIZMY OBROTOWE

SERIA MSF

► ZALETY PRODUKTU



„Indywidualista”

► Tu decyduje klient!

Z połączeniem kołnierzowym albo wałem odbioru mocy, z amortyzatorem albo bez: Dzięki dużej liczbie wersji zawsze znajdziesz to, czego potrzebujesz.

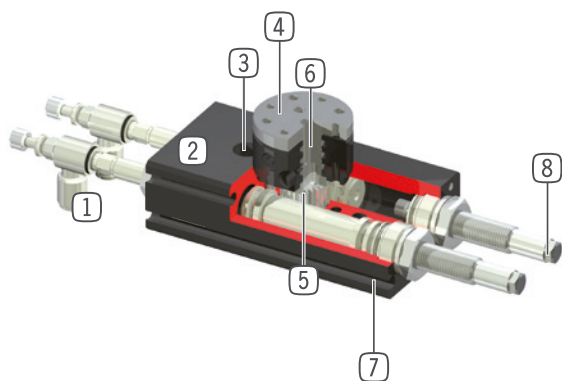
► Płaska konstrukcja

Dzięki przeciwbieżnemu napędowi dwutłokowemu jednostka może być skonstruowana bardzo płasko. Dzięki temu zastosowanie może zajmować mniej miejsca.

► Kąt wychylenia płynnie regulowany

Indywidualizacja i elastyczność dzięki całkowicie regulowanemu kątowi wychylenia, który dodatkowo skraca czas zbrojenia.

► KORZYŚCI – W SZCZEGÓŁACH



① Złącze śrubowe dławiące

- Do regulacji prędkości
- W zakresie dostawy

② Wytrzymała, lekka obudowa

- Stop aluminium pokryty twardą powłoką

③ Mocowanie i pozycjonowanie

- Możliwość zastosowania na różnych stronach dla zapewnienia indywidualnego montażu

④ Gniazdo do montażu narzędzia

- Dostępne w wersjach z czopami wału albo kołnierzem

⑤ Przeniesienie siły

- Pręty zębate i koło zębate

⑥ Do 2 zintegrowanych przepustów powietrza

- Do bezprzewodowego przeprowadzania sprężonego powietrza
- Nie trzeba obracać pakietu przewodów

⑦ Wpust sprawdzający

- Gniazdo układu czujnika pola magnetycznego

⑧ zintegrowane amortyzatory z technologią rowka spiralnego

- Regulowana amortyzacja w pozycji krańcowej



► CECHY SERII

Rozmiar	Wersja						
	MSFX	N-F001	S-F001	N-F002	S-F002	N-D2	S-D2
10 mln cykli bez konserwacji (maks.)	•	•	•	•	•	•	•
IP41	•	•	•	•	•	•	•
Czujnik pola magnetycznego	•	•	•	•	•	•	•
Kołnierz	•	•				•	•
Czopów wału			•	•			
Przepust płynów						•	•
Amortyzacja elastomerowa	•			•		•	
Amortyzacja Powerstop		•			•		•
Pozycjonowanie 2 pozycje	•	•	•	•	•	•	•
Kąt wychylenia regulowany	•	•	•	•	•	•	•

► DANE TECHNICZNE

Rozmiar	Kąt wychylenia [°]	Moment obrotowy [Nm]	Masa [kg]	Klasa IP
MSF34	90 / 180	0,3 - 0,4	0,17 - 0,21	IP41
MSF40	90 / 180	0,6 - 0,7	0,26 - 0,29	IP41
MSF44	90 / 180	1 - 1,2	0,41 - 0,46	IP41

► WIĘCEJ INFORMACJI MOŻNA ZNALEŹĆ W INTERNECIE.



Wszystkie informacje za jednym kliknięciem: www.zimmer-group.com. Na podstawie numeru katalogowego pożądanego produktu można znaleźć dane, rysunki, modele 3D i instrukcje obsługi szukanego rozmiaru. Szybki dostęp do zawsze aktualnych i przejrzystych informacji.

PŁASKIE MECHANIZMY OBROTOWE

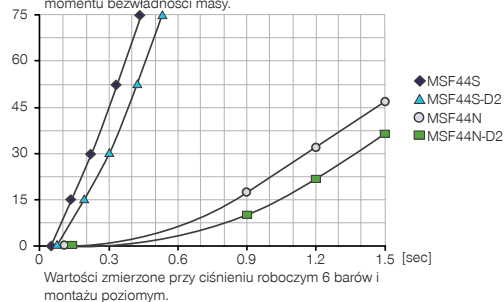
ROZMIAR MSF44

► SPECYFIKACJE PRODUKTOWE



► Moment bezwładności masy

[kg cm²] Przedstawia oczekiwany czas obrotu w zależności od obliczonego momentu bezwładności masy.



► W ZAKRESIE DOSTAWY



2 [kawałek]
Wychylnia dławiący zawór zwrotny
DRVM3X4



2 [kawałek]
Tuleja centrująca
DST40800

► ZALECANE WYPOSAŻENIE DODATKOWE



ZASILANIE W ENERGIĘ



GVM3
Tulejka wkręcana



DSV1-8
Ciśnieniowe zawory bezpieczeństwa



DSV1-8E
Ciśnieniowe zawory bezpieczeństwa z szybkim odpo-
wiedzeniem



TECHNIKA SENSOROWA



MFS02-S-KHC-P2-PNP
Czujnik 2-punktowy prosty, kabel 0,3 m - Wtyczka
M8



PRZYŁĄCZA/POZOSTAŁE



KAG500
Złącze wtykowe proste, przewód 5 m – gniazdo
M8



KAW500
Złącze wtykowe kątowe, przewód 5 m – gniazdo
M8



S8-G-3
Złączka wytkana konfekcjonowana prosta – wtyk
M8



S12-G-3
Złączka wytkana konfekcjonowana prosta – wtyk
M12



TECHNIKA SENSOROWA



MFS01-S-KHC-P1-PNP
Czujnik pola magnetycznego kątowy, kabel 0,3 m -
Wtyczka M8



MFS02-S-KHC-P1-PNP
Czujnik pola magnetycznego prosty, kabel 0,3 m -
Wtyczka M8



MFS01-S-KHC-P2-PNP
Czujnik 2-punktowy kątem, kabel 0,3 m - Wtyczka
M8

Nr katalogowy	Dane techniczne					
	MSF44N-F001	MSF44S-F001	MSF44N-F002	MSF44S-F002	MSF44N-D2	MSF44S-D2
Kąt wychylenia [°]	90 / 180	90 / 180	90 / 180	90 / 180	90 / 180	90 / 180
Moment obrotowy [Nm]	1.2	1.2	1.2	1.2	1	1
Amortyzacja przez	Elastomerowa	PowerStop	Elastomerowa	PowerStop	Elastomerowa	PowerStop
Montaż narzędzia za pomocą	Kolnierza	Kolnierza	Czopów wału	Czopów wału	Kolnierza	Kolnierza
Dokładność powtarzania +/- [°]	0.07	0.01	0.07	0.01	0.07	0.01
Przeniesienie energii pneumatyczne [Liczba]					2	2
Obciążenie łożyska osiowe [N]	520	520	520	520	520	520
Obciążenie łożyska promieniowe [Nm]	19	19	19	19	19	19
Ciśnienie robocze min. [bar]	3	3	3	3	3	3
Ciśnienie robocze maks. [bar]	8	8	8	8	8	8
Nominalne ciśnienie robocze [bar]	6	6	6	6	6	6
Temperatura robocza min. [°C]	5	5	5	5	5	5
Temperatura robocza maks. [°C]	+80	+80	+80	+80	+80	+80
Pojemność cylindra na cykl 90° [cm³]	7.7	7.7	7.7	7.7	7.7	7.7
Pojemność cylindra na cykl 180° [cm³]	15.4	15.4	15.4 </td <td>15.4</td> <td>15.4</td> <td>15.4</td>	15.4	15.4	15.4
Typ ochrony wg IEC 60529	IP41	IP41	IP41	IP41	IP41	IP41
Masa [kg]	0.44	0.48	0.42	0.47	0.48	0.52

