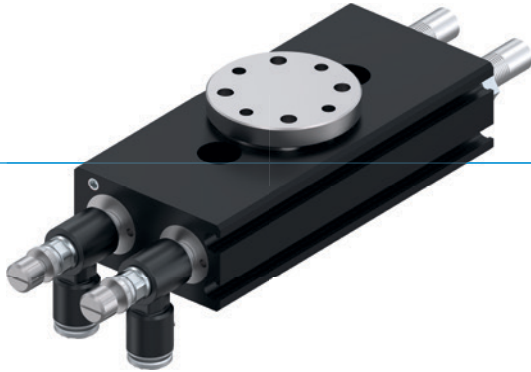


# FLACHSCHWENKEINHEITEN

## SERIE MSF

### ► PRODUKTVORTEILE



#### „Die Individuelle“

##### ► Hier entscheiden Sie selbst!

Ob Flanschbindung oder Zapfenwelle, ob mit Stoßdämpfer oder ohne: Durch die Vielzahl an Varianten finden Sie immer das, was Sie benötigen

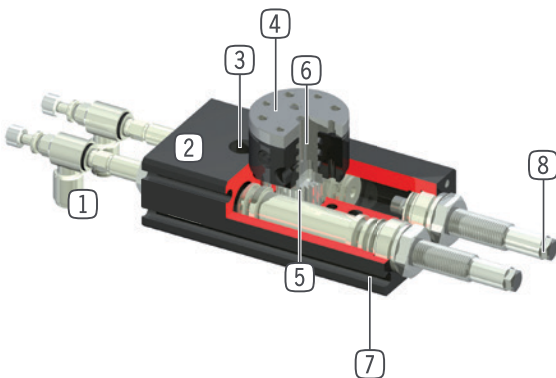
##### ► Flache Bauweise

Dank des gegenläufigen Doppelkolbenantriebs kann die Einheit extrem flach bauen. So können Sie Ihre Anwendung platzsparender aufbauen

##### ► Stufenlos einstellbarer Schwenkwinkel

Werden Sie individuell und flexibel durch den komplett einstellbaren Schwenkwinkel, der Ihnen zusätzlich noch die Rüstzeiten reduziert

### ► NUTZEN IM DETAIL



#### ① Drosselverschraubung

- zur Geschwindigkeitsregulierung
- im Lieferumfang enthalten

#### ② Robustes, leichtes Gehäuse

- hartbeschichtete Aluminiumlegierung

#### ③ Befestigung und Positionierung

- alternativ an mehreren Seiten für eine individuelle Montage

#### ④ Werkzeugaufnahme

- in den Ausführungen mit Wellenzapfen oder Flansch erhältlich

#### ⑤ Kraftübertragung

- Zahnstangen und Zahnrad

#### ⑥ bis zu 2-fach integrierte Luftdurchführung

- zur schlauchlosen Übertragung von Druckluft
- Schlauchpaket muss nicht mitgeschwenkt werden

#### ⑦ Abfragenut

- Aufnahme für die Magnetfeldsensorik

#### ⑧ integrierte Stoßdämpfer mit Wendelmut-Technologie

- einstellbare Endlagendämpfung



## ► SERIENMERKMALE

Baugröße		Version					
MSFXX		N-F001	S-F001	N-F002	S-F002	N-D2	S-D2
	10 Mio. wartungsfreie Zyklen (max.)	•	•	•	•	•	•
	IP41	•	•	•	•	•	•
	Magnetfeldsensor	•	•	•	•	•	•
	Flansch	•	•			•	•
	Wellenzapfen			•	•		
	Fluidische Durchföhrung					•	•
	Endlagendämpfung Elastomer	•		•		•	
	Endlagendämpfung Powerstop		•		•		•
	Positionierbarkeit 2 Positionen	•	•	•	•	•	•
	Schwenkwinkel einstellbar	•	•	•	•	•	•

## ► TECHNISCHE DATEN

Baugröße	Schwenkwinkel [°]	Drehmoment [Nm]	Gewicht [kg]	IP Klasse
MSF34	90 / 180	0,3 - 0,4	0,17 - 0,21	IP41
MSF40	90 / 180	0,6 - 0,7	0,26 - 0,29	IP41
MSF44	90 / 180	1 - 1,2	0,41 - 0,46	IP41

## ► WEITERE INFORMATIONEN ONLINE VERFÜGBAR



Alle Informationen auf einen Klick: [www.zimmer-group.com](http://www.zimmer-group.com). Finden Sie anhand der Bestell-Nr. Ihres gewünschten Produktes Daten, Zeichnungen, 3-D-Modelle und Betriebsanleitungen zu Ihrer Baugröße. Schnell, übersichtlich und immer aktuell.

# FLACHSCHWENKEINHEITEN

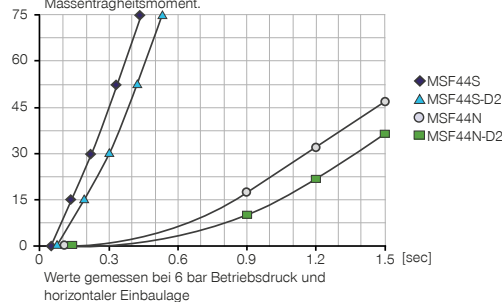
## BAUGRÖSSE MSF44

### PRODUKTSPEZIFIKATIONEN



#### Massenträgheitsmoment

[kg cm<sup>2</sup>] Zeigt die erwartende Schwenkzeit in Abhängigkeit zum berechneten Massenträgheitsmoment.



### IM LIEFERUMFANG ENTHALTEN



2 [Stück]  
Schwenk-Drosselrückschlagventil  
**DRVM3X4**



2 [Stück]  
Zentrierhülse  
**DST40800**

### ZUBEHÖREMPFEHLUNG



#### ENERGIEVERSORGUNG



**GVM3**  
Einschraub-Tülle



**DSV1-8**  
Drucksicherungsventil



**DSV1-8E**  
Drucksicherungsventil mit Schnellentlüftung



#### SENSORIK



**MFS01-S-KHC-P1-PNP**  
Magnetfeldsensor winklig, Kabel 0,3 m - Stecker M8



**MFS02-S-KHC-P1-PNP**  
Magnetfeldsensor gerade, Kabel 0,3 m - Stecker M8



**MFS01-S-KHC-P2-PNP**  
2-Punkt-Sensor winklig, Kabel 0,3 m - Stecker M8



#### SENSORIK



**MFS02-S-KHC-P2-PNP**  
2-Punkt-Sensor gerade, Kabel 0,3 m - Stecker M8



#### ANSCHLÜSSE / SONSTIGES



**KAG500**  
Steckverbinder Gerade Kabel 5 m - Buchse M8



**KAW500**  
Steckverbinder Winkel Kabel 5 m - Buchse M8



**S8-G-3**  
Steckverbinder konfektionierbar Gerade - Stecker M8



**S12-G-3**  
Steckverbinder konfektionierbar Gerade - Stecker M12

Bestell-Nr.	► Technische Daten					
	MSF44N-F001	MSF44S-F001	MSF44N-F002	MSF44S-F002	MSF44N-D2	MSF44S-D2
Schwenkwinkel [°]	90 / 180	90 / 180	90 / 180	90 / 180	90 / 180	90 / 180
Drehmoment [Nm]	1,2	1,2	1,2	1,2	1	1
Endlagendämpfung durch	Elastomer	PowerStop	Elastomer	PowerStop	Elastomer	PowerStop
Werkzeugaufnahme über	Flansch	Flansch	Wellenzapfen	Wellenzapfen	Flansch	Flansch
Wiederholgenauigkeit +/- [°]	0,07	0,01	0,07	0,01	0,07	0,01
Energieübertragung pneumatisch [Anzahl]					2	2
Lagerbelastung axial [N]	520	520	520	520	520	520
Lagerbelastung radial [Nm]	19	19	19	19	19	19
Betriebsdruck min. [bar]	3	3	3	3	3	3
Betriebsdruck max. [bar]	8	8	8	8	8	8
Nennbetriebsdruck [bar]	6	6	6	6	6	6
Betriebstemperatur min. [°C]	5	5	5	5	5	5
Betriebstemperatur max. [°C]	+80	+80	+80	+80	+80	+80
Zylindervolumen pro Zyklus 90° [cm³]	7,7	7,7	7,7	7,7	7,7	7,7
Zylindervolumen pro Zyklus 180° [cm³]	15,4	15,4	15,4	15,4	15,4	15,4
Schutzart nach IEC 60529	IP41	IP41	IP41	IP41	IP41	IP41
Gewicht [kg]	0,44	0,48	0,42	0,47	0,48	0,52

