

UNIDADES DE GIRO

SERIE MSF

▶ VENTAJAS DE PRODUCTO



“La individualidad”

▶ ¡La decisión es suya!

Tanto si prefiere brida o eje de salida, o amortiguadores o no: siempre encontrará lo que necesita entre la gran cantidad de variantes existentes

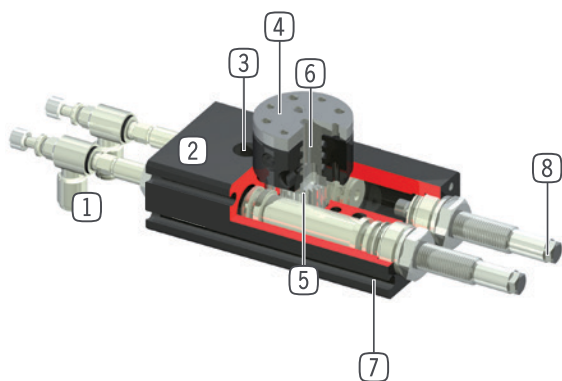
▶ Tipo de construcción plano

Gracias al accionamiento de doble émbolo de marcha opuesta, la unidad permite un montaje extremadamente plano. De esta manera, puede ahorrar espacio en el montaje de la instalación

▶ Ángulo de giro ajustable de forma continua

Obtenga además individualidad y flexibilidad gracias al ángulo de giro totalmente ajustable que le permitirá reducir además los tiempos de montaje

▶ SUS VENTAJAS EN DETALLE



- ① **Racor regulador de caudal**
 - para regular la velocidad de giro
 - incluido en el suministro
- ② **Carcasa robusta y ligera**
 - Aleación de aluminio anodizado duro
- ③ **Fijación y posicionamiento**
 - varios lados alternativos para un montaje individual
- ④ **Alojamiento de utilaje**
 - se suministra tanto en los modelos con eje de salida como con brida
- ⑤ **Transmisión de fuerza**
 - cremalleras y piñón
- ⑥ **Hasta dos pasos de aire integrados**
 - para el paso de aire comprimido sin tubos
 - el paquete de tubos no tiene que doblarse
- ⑦ **Ranura para detectores magnéticos**
 - alojamiento para detector inductivo
- ⑧ **amortiguador integrado con tecnología de ranura helicoidal**
 - amortiguación de posiciones finales ajustable



► CARACTERÍSTICAS DE LA SERIE

| Tamaño constructivo | | Versión | | | | | |
|---------------------|---|---------|--------|--------|--------|------|------|
| MSFXX | | N-F001 | S-F001 | N-F002 | S-F002 | N-D2 | S-D2 |
| | 10 mill. de ciclos sin mantenimiento (máx.) | • | • | • | • | • | • |
| | IP41 | • | • | • | • | • | • |
| | Detector magnético | • | • | • | • | • | • |
| | Brida plana | • | • | | | • | • |
| | Eje de salida | | | • | • | | |
| | Transmisión del fluido | | | | | • | • |
| | Amortiguación de posiciones finales con elastómeros | • | | • | | • | |
| | Amortiguación de posiciones finales con Powerstop | | • | | • | | • |
| | Posicionamiento 2 posiciones | • | • | • | • | • | • |
| | Ángulo de giro ajustable | • | • | • | • | • | • |

► DATOS TÉCNICOS

| Tamaño constructivo | Ángulo de giro [°] | Par de giro [Nm] | Peso [kg] | Clase IP |
|---------------------|--------------------|------------------|-------------|----------|
| MSF34 | 90 / 180 | 0,3 - 0,4 | 0,17 - 0,21 | IP41 |
| MSF40 | 90 / 180 | 0,6 - 0,7 | 0,26 - 0,29 | IP41 |
| MSF44 | 90 / 180 | 1 - 1,2 | 0,41 - 0,46 | IP41 |

► MÁS INFORMACIÓN DISPONIBLE ONLINE



Toda la información a un clic: www.zimmer-group.com. Encuentre mediante el n.º de pedido los datos, los dibujos, los modelos en 3D y las instrucciones de servicio del producto que desee en función de su tamaño. Rápido, claro y siempre actualizado.

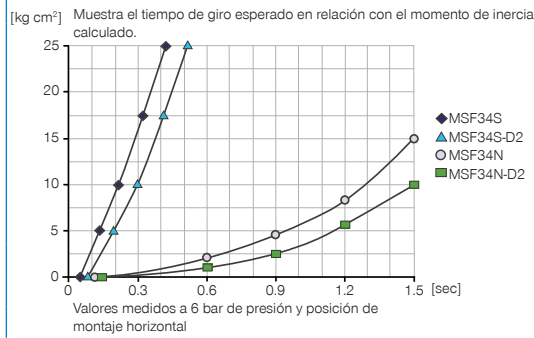
UNIDADES DE GIRO

TAMAÑO CONSTRUCTIVO MSF34

► ESPECIFICACIONES DEL PRODUCTO



► Momento de inercia



► INCLUIDO EN EL SUMINISTRO



2 [pieza]
Racores estranguladores y antiretorno
DRVM3X4



2 [pieza]
Anillo de centrado
DST40800

► ACCESORIOS RECOMENDADOS



ABASTECIMIENTO DE ENERGÍA



GVM3
Racores rectos



DSV1-8
Válvula de alivio de presión



DSV1-8E
Válvula de alivio de pressão com escape rápido



SEÑAL



MFS01-S-KHC-P1-PNP
Detector magnético angular, cable de 0,3 m - conector M8



MFS02-S-KHC-P1-PNP
Detector magnético recto, cable de 0,3 m - conector M8



MFS01-S-KHC-P2-PNP
Sensor de 2 puntos angular, cable de 0,3 m - conector M8



SEÑAL



MFS02-S-KHC-P2-PNP
Sensor de 2 puntos recto, cable de 0,3 m - conector M8



CONEXIONES/OTROS



KAG500
Cable conector recto, cable 5 m - Hembra M8



KAW500
Cable conector acodado, cable 5 m - Hembra M8



S8-G-3
Conector M8 recto confeccionable



S12-G-3
Conector M12 recto confeccionable

