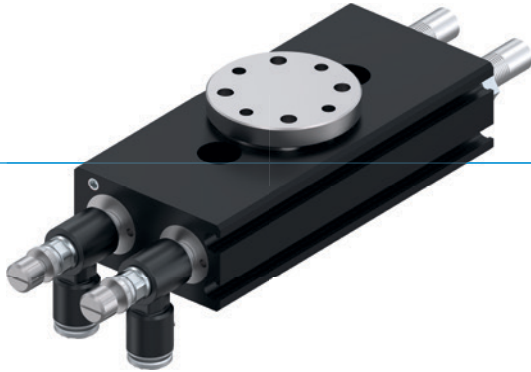


FLACHSCHWENKEINHEITEN

SERIE MSF

► PRODUKTVORTEILE



„Die Individuelle“

► Hier entscheiden Sie selbst!

Ob Flanschbindung oder Zapfenwelle, ob mit Stoßdämpfer oder ohne: Durch die Vielzahl an Varianten finden Sie immer das, was Sie benötigen

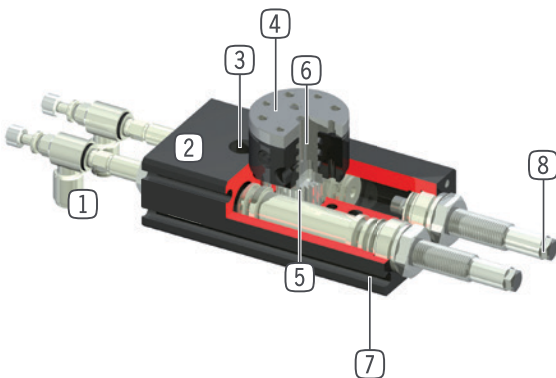
► Flache Bauweise

Dank des gegenläufigen Doppelkolbenantriebs kann die Einheit extrem flach bauen. So können Sie Ihre Anwendung platzsparender aufbauen

► Stufenlos einstellbarer Schwenkwinkel

Werden Sie individuell und flexibel durch den komplett einstellbaren Schwenkwinkel, der Ihnen zusätzlich noch die Rüstzeiten reduziert

► NUTZEN IM DETAIL



① Drosselverschraubung

- zur Geschwindigkeitsregulierung
- im Lieferumfang enthalten

② Robustes, leichtes Gehäuse

- hartbeschichtete Aluminiumlegierung

③ Befestigung und Positionierung

- alternativ an mehreren Seiten für eine individuelle Montage

④ Werkzeugaufnahme

- in den Ausführungen mit Wellenzapfen oder Flansch erhältlich

⑤ Kraftübertragung

- Zahnstangen und Zahnrad

⑥ bis zu 2-fach integrierte Luftdurchführung

- zur schlauchlosen Übertragung von Druckluft
- Schlauchpaket muss nicht mitgeschwenkt werden

⑦ Abfragenut

- Aufnahme für die Magnetfeldsensorik

⑧ integrierte Stoßdämpfer mit Wendelmut-Technologie

- einstellbare Endlagendämpfung



► SERIENMERKMALE

Baugröße		Version					
MSFXX		N-F001	S-F001	N-F002	S-F002	N-D2	S-D2
	10 Mio. wartungsfreie Zyklen (max.)	•	•	•	•	•	•
	IP41	•	•	•	•	•	•
	Magnetfeldsensor	•	•	•	•	•	•
	Flansch	•	•			•	•
	Wellenzapfen			•	•		
	Fluidische Durchföhrung					•	•
	Endlagendämpfung Elastomer	•		•		•	
	Endlagendämpfung Powerstop		•		•		•
	Positionierbarkeit 2 Positionen	•	•	•	•	•	•
	Schwenkwinkel einstellbar	•	•	•	•	•	•

► TECHNISCHE DATEN

Baugröße	Schwenkwinkel [°]	Drehmoment [Nm]	Gewicht [kg]	IP Klasse
MSF34	90 / 180	0,3 - 0,4	0,17 - 0,21	IP41
MSF40	90 / 180	0,6 - 0,7	0,26 - 0,29	IP41
MSF44	90 / 180	1 - 1,2	0,41 - 0,46	IP41

► WEITERE INFORMATIONEN ONLINE VERFÜGBAR



Alle Informationen auf einen Klick: www.zimmer-group.com. Finden Sie anhand der Bestell-Nr. Ihres gewünschten Produktes Daten, Zeichnungen, 3-D-Modelle und Betriebsanleitungen zu Ihrer Baugröße. Schnell, übersichtlich und immer aktuell.

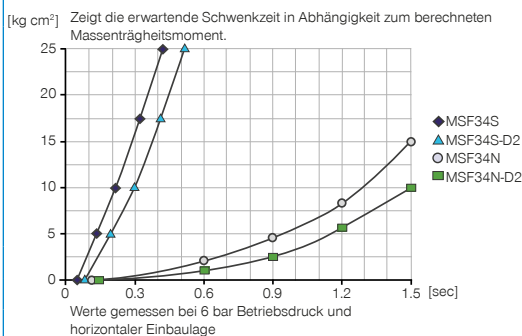
FLACHSCHWENKEINHEITEN

BAUGRÖSSE MSF34

PRODUKTSPEZIFIKATIONEN



Massenträgheitsmoment



IM LIEFERUMFANG ENTHALTEN



2 [Stück]
Schwenk-Drosselrückschlagventil
DRVM3X4



2 [Stück]
Zentrierhülse
DST40800

ZUBEHÖREMPFEHLUNG



ENERGIEVERSORGUNG



GVM3
Einschraub-Tülle



DSV1-8
Drucksicherungsventil



DSV1-8E
Drucksicherungsventil mit Schnellentlüftung



SENSORIK



MFS01-S-KHC-P1-PNP
Magnetfeldsensor winklig, Kabel 0,3 m - Stecker M8



MFS02-S-KHC-P1-PNP
Magnetfeldsensor gerade, Kabel 0,3 m - Stecker M8



MFS01-S-KHC-P2-PNP
2-Punkt-Sensor winklig, Kabel 0,3 m - Stecker M8



SENSORIK



MFS02-S-KHC-P2-PNP
2-Punkt-Sensor gerade, Kabel 0,3 m - Stecker M8



ANSCHLÜSSE / SONSTIGES



KAG500
Steckverbinder Gerade Kabel 5 m - Buchse M8



KAW500
Steckverbinder Winkel Kabel 5 m - Buchse M8



S8-G-3
Steckverbinder konfektionierbar Gerade - Stecker M8



S12-G-3
Steckverbinder konfektionierbar Gerade - Stecker M12

Bestell-Nr.	Technische Daten					
	MSF34N-F001	MSF34S-F001	MSF34N-F002	MSF34S-F002	MSF34N-D2	MSF34S-D2
Schwenkwinkel [°]	90 / 180	90 / 180	90 / 180	90 / 180	90 / 180	90 / 180
Drehmoment [Nm]	0,4	0,4	0,4	0,4	0,3	0,3
Endlagendämpfung durch	Elastomer	PowerStop	Elastomer	PowerStop	Elastomer	PowerStop
Werkzeugaufnahme über	Flansch	Flansch	Wellenzapfen	Wellenzapfen	Flansch	Flansch
Wiederholgenauigkeit +/- [°]	0,07	0,01	0,07	0,01	0,07	0,01
Energieübertragung pneumatisch [Anzahl]					2	2
Lagerbelastung axial [N]	215	215	215	215	215	215
Lagerbelastung radial [Nm]	5,5	5,5	5,5	5,5	5,5	5,5
Betriebsdruck min. [bar]	3	3	3	3	3	3
Betriebsdruck max. [bar]	8	8	8	8	8	8
Nennbetriebsdruck [bar]	6	6	6	6	6	6
Betriebstemperatur min. [°C]	5	5	5	5	5	5
Betriebstemperatur max. [°C]	+80	+80	+80	+80	+80	+80
Zylindervolumen pro Zyklus 90° [cm³]	3	3	3	3	3	3
Zylindervolumen pro Zyklus 180° [cm³]	6	6	6	6	6	6
Schutzart nach IEC 60529	IP41	IP41	IP41	IP41	IP41	IP41
Gewicht [kg]	0,19	0,2	0,18	0,19	0,22	0,23

