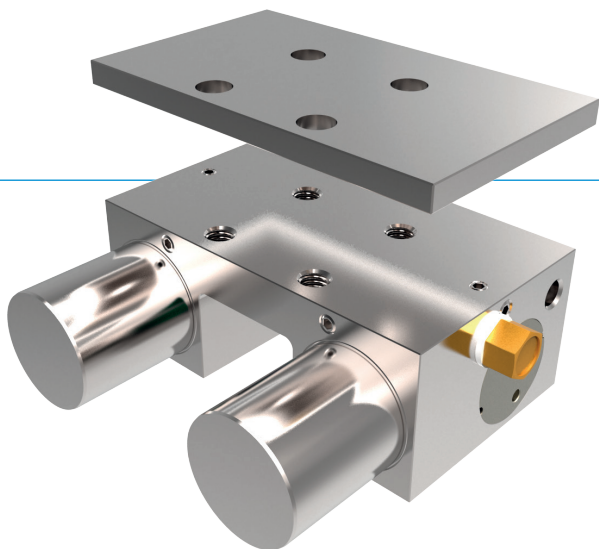


# KLEMMELEMENTE | PNEUMATISCH

## SERIE MKS

### ▶ PRODUKTVORTEILE



- ▶ **breites Produktsortiment**  
für alle gängigen Profilschienenführungen
- ▶ **energieelos geschlossen (NC)**  
durch Federenergiespeicher
- ▶ **hohe Standzeit**  
bis zu 5 Mio. statische Klemmzyklen
- ▶ **höhere Haltekraft**  
durch die Ansteuerung mit PLUS- Luft
- ▶ **Sicherheitselement**  
sicheres Klemmen bei Energieausfall

### ▶ DAS PASSENDE PRODUKT FÜR IHRE ANWENDUNG

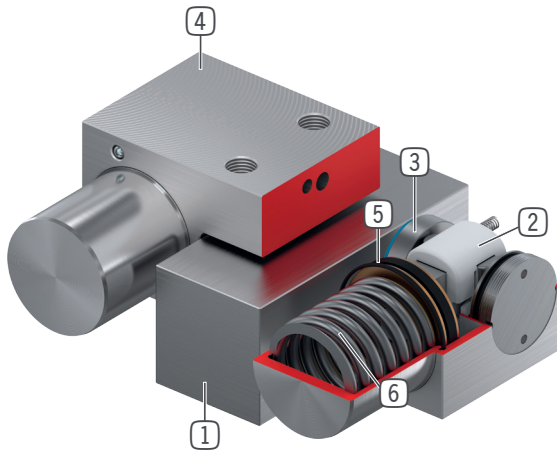
#### EINSATZMÖGLICH- KEITEN

- ▶ **Klemmen bei Druckabfall**
- ▶ **Klemmen ohne Energiebedarf**

#### WEITERE INFORMATIONEN

- ▶ **Distanzplatte**  
Je nach Höhe des Führungswagens (Maß D) ist zusätzlich eine Distanzplatte als Höhenausgleich zu bestellen.
- ▶ **Sondervarianten auf Anfrage z.B.**
  - mit geringerem Öffnungsdruck (3,0 bar)
  - mit Initiatorabfrage
  - mit zusätzlichem Luftanschluss (von oben, von vorne)
  - aus Edelstahl

## ► NUTZEN IM DETAIL



- ① **Profilschienenführung**  
- für alle gängigen Profilschienenführungen erhältlich
- ② **Keilgetriebe**  
- Kraftübersetzung zwischen Kolben und Klemmbacken
- ③ **Klemmbacken**  
- werden an die Freiflächen der Profilschienenführung gepresst
- ④ **Gehäuse**
- ⑤ **Pneumatikkolben**  
- der Kolben bewegt das Keilgetriebe in Längsrichtung
- ⑥ **Federenergiespeicher**  
- zum drucklosen schließen der Klemmeinheit

## ► INFORMATIONEN ZUR SERIE

Serie	► Technische Daten	
	MKS	MKS-LP
Schienengröße	12-65 mm	12-65 mm
Haltekraft	250-3300 N	150-1350 N
Druck min. / max.	5,5 / 6,5	4 / 6,5
Federspeicher	vorhanden	vorhanden
PLUS-Anschluss	Ja	Ja
B10d-Wert	bis zu 5 Mio.	bis zu 5 Mio.
Dynamische Bremszyklen	nicht geeignet	nicht geeignet
Betätigung	pneumatisch	pneumatisch
Betriebstemperatur	-10 ... +70 [°C]	-10 ... +70 [°C]