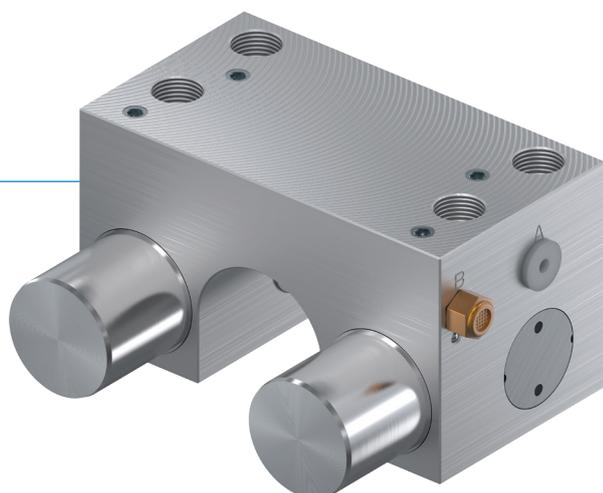


ELEMENTY ZACISKOWE | PNEUMATYCZNA

SERIA MKRS

► ZALETY PRODUKTU



- **Rozwiązanie niezależne od producenta**
Do przewodnic okrągłych i wałkowych
- **Zamykanie bez wykorzystania energii (NC)**
dzięki akumulatorowi energii sprężystości
- **Wysoka trwałość**
do 5 mln cykli zaciskania statycznego
- **Element zabezpieczający**
pewny zacisk w razie przerwy w dostawie energii

► PRODUKT DOPASOWANY DO KONKRETNIEGO ZASTOSOWANIA

MOŻLIWOŚCI ZASTOSOWANIA

- **Zaciskanie przy spadku ciśnienia**
- **Zaciskanie bez potrzeby doprowadzania energii**

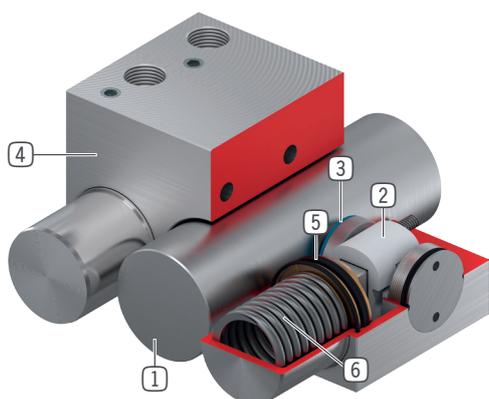
DODATKOWE INFORMACJE

- **Warianty niestandardowe na zamówienie, np.**
 - z kontrolą inicjatorów
 - o niewielkim ciśnieniu otwierania (3,0 bar)
 - z dodatkowym przyłączem pneumatycznym (u góry, z przodu)
 - ze stali szlachetnej

► Dane techniczne

Seria	MKRS	MKRS-LP
Wielkość wałka	10-60 mm	10-60 mm
Siła trzymająca	350-1650 N	300-1350 N
Ciśnienie min./maks.	5.5 / 6.5 [bar]	4 / 6.5 [bar]
Akumulator sprężynowy	obecny	obecny
Przyłącze PLUS	Nie	Nie
Wartość B10d	do 5 mln	do 5 mln
Dynamiczne cykle hamowania	nieodpowiednie	nieodpowiednie
Obsługa	pneumatyczna	pneumatyczna
Temperatura robocza	-10 ... +70 [°C]	-10 ... +70 [°C]
Tolerancja wału	+/- 0,01 mm	+/- 0,01 mm
Twardość	min. 54 HRC	min. 54 HRC

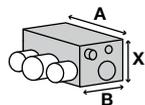
► KORZYŚCI – W SZCZEGÓLACH



- 1 **Prowadnica okrągła**
- Do prowadnic okrągłych i wałkowych
- 2 **Mechanizm klinowy**
- przeniesienie sił między tłokiem a szczękami zaciskowymi
- 3 **Szczęki zaciskowe**
- Dociskane do prowadnicy okrągłej
- 4 **Obudowa**
- 5 **Tłok pneumatyczny**
- tłok porusza mechanizm klinowy w kierunku wzdłużnym
- 6 **Akumulator energii sprężystości**
- Do bezciśnieniowego zamykania jednostki zaciskowej

► DANE TECHNICZNE

► SERIA MKRS ZACISKANIE NC (NORMALLY CLOSED) ZAMYKANIE BEZCIŚNIENIOWE



Nr katalogowy	Wielkość wałka* [mm]	Siła utrzymująca [N]	Moment utrzymujący [Nm]	A [mm]	B [mm]	X [mm]
MKRS1000A	10	350	2	50	56	16
MKRS1000A-LP	10	300	1	50	56	16
MKRS1200A	12	350	2	50	56	18
MKRS1200A-LP	12	300	1	50	56	18
MKRS1500A-A	15	400	3	54	56	22
MKRS1500A-LP-A	15	300	2	54	56	22
MKRS1600A	16	400	3	55	58	22
MKRS1600A-A	16	400	3	54	56	22
MKRS1600A-LP-A	16	300	2	54	56	22
MKRS2000A	20	600	6	66	60	25
MKRS2000A-LP	20	500	6	66	60	25
MKRS2500A	25	750	9	77	63	30
MKRS2500A-LP	25	650	8	77	63	30
MKRS3000A	30	1050	16	92	77.5	35
MKRS3000A-LP	30	850	12	92	77.5	35
MKRS3200A	32	1650	33	120	82	45
MKRS3200A-LP	32	1350	16	120	82	45
MKRS4000A	40	1650	34	120	82	45
MKRS4000A-LP	40	1350	34	120	82	45
MKRS5000A	50	1650	41	132	82	50
MKRS5000A-LP	50	1350	33	132	82	50
MKRS6000A	60	1650	49	142	82	50
MKRS6000A-LP	60	1350	40	142	82	50

*Min. twardość 54HRC