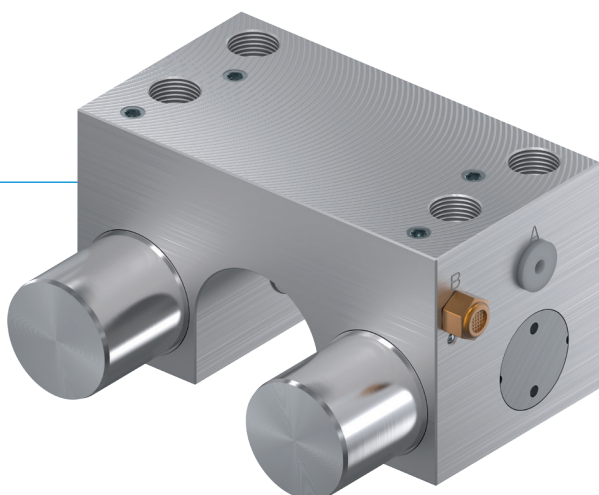


ÉLÉMENTS DE SERRAGE | PNEUMATIQUE

SÉRIE MKRS

▶ AVANTAGES PRODUIT



- ▶ **quel que soit le fabricant**
pour guidages circulaires et sur arbres
- ▶ **à fermeture sans énergie (NC)**
par accumulateur d'énergie à ressort
- ▶ **durée de vie élevée**
jusqu'à 5 millions de cycles de serrage statique
- ▶ **Élément de sécurité**
serrage sûr en cas de panne d'alimentation

▶ LE PRODUIT ADAPTÉ À VOTRE APPLICATION

DOMAINES D'UTILISATION

- ▶ **Serrage en cas de chute de pression**
- ▶ **Serrage sans consommation d'énergie**

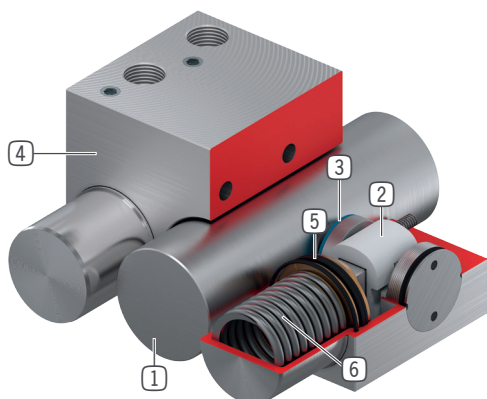
AUTRES INFORMATIONS

- ▶ **Modèles spéciaux sur demande p. ex.**
avec détection de l'initiateur
avec une faible pression d'ouverture (3,0 bars)
avec raccord pneumatique supplémentaire (par le dessus, par l'avant)
en acier inoxydable

▶ Caractéristiques techniques

Série	MKRS	MKRS-LP
Taille de l'arbre	10-60 mm	10-60 mm
Force de maintien	350-1650 N	300-1350 N
Pression min./max.	5.5 / 6.5 [bar]	4 / 6.5 [bar]
Accumulateur à ressort	disponible	disponible
Raccordement PLUS	Non	Non
Valeur B10d	jusqu'à 5 millions	jusqu'à 5 millions
Cycles de serrage dynamiques	inapproprié	inapproprié
Actionnement	pneumatique	pneumatique
Température de service	-10 ... +70 [°C]	-10 ... +70 [°C]
Tolérance de l'arbre	+/- 0,01 mm	+/- 0,01 mm
Dureté	min. 54 HRC	min. 54 HRC

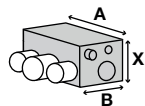
► DÉTAIL DES AVANTAGES



- ① **Guidage circulaire**
- adapté aux guidages circulaires et sur arbres
- ② **Mécanisme à clavette**
- Transmission de force entre le piston et le mors de serrage
- ③ **Mors de serrage**
- moulé sur le guidage circulaire
- ④ **Boîtier**
- ⑤ **Piston pneumatique**
- le piston déplace le mécanisme à clavette dans la longueur
- ⑥ **Accumulateur d'énergie à ressort**
- pour fermer l'unité de serrage sans pression

► CARACTÉRISTIQUES TECHNIQUES

► SÉRIE MKRS SERRAGE NC (NORMALLY CLOSED) ÉLÉMENTS FERMÉS HORS PRESSION



N° de commande	Ø arbre* [mm]	Force de maintien [N]	Couple au repos [Nm]	A [mm]	B [mm]	X [mm]
MKRS1000A	10	350	2	50	56	16
MKRS1000A-LP	10	300	1	50	56	16
MKRS1200A	12	350	2	50	56	18
MKRS1200A-LP	12	300	1	50	56	18
MKRS1500A-A	15	400	3	54	56	22
MKRS1500A-LP-A	15	300	2	54	56	22
MKRS1600A	16	400	3	55	58	22
MKRS1600A-A	16	400	3	54	56	22
MKRS1600A-LP-A	16	300	2	54	56	22
MKRS2000A	20	600	6	66	60	25
MKRS2000A-LP	20	500	6	66	60	25
MKRS2500A	25	750	9	77	63	30
MKRS2500A-LP	25	650	8	77	63	30
MKRS3000A	30	1050	16	92	77,5	35
MKRS3000A-LP	30	850	12	92	77,5	35
MKRS3200A	32	1650	33	120	82	45
MKRS3200A-LP	32	1350	16	120	82	45
MKRS4000A	40	1650	34	120	82	45
MKRS4000A-LP	40	1350	34	120	82	45
MKRS5000A	50	1650	41	132	82	50
MKRS5000A-LP	50	1350	33	132	82	50
MKRS6000A	60	1650	49	142	82	50
MKRS6000A-LP	60	1350	40	142	82	50

*Dureté min. 54HRC