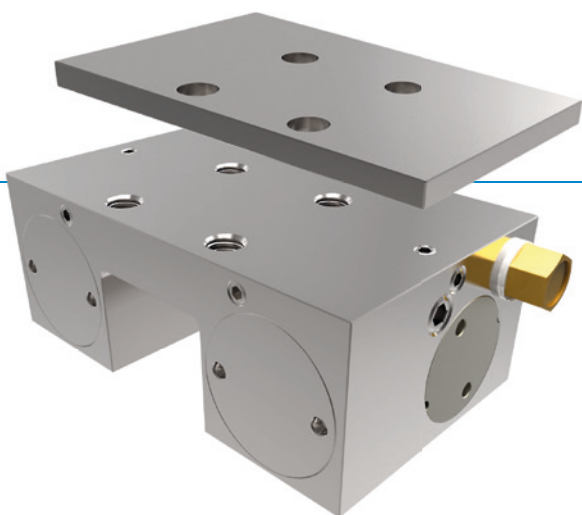


ÉLÉMENTS DE SERRAGE | PNEUMATIQUE

SÉRIE MK

▶ AVANTAGES PRODUIT



- ▶ **Vaste gamme de produits**
pour toutes les glissières profilées courantes
- ▶ **à ouverture sans énergie (NO)**
à fermeture sous pression
- ▶ **durée de vie élevée**
jusqu'à 5 millions de cycles de serrage statique

▶ LE PRODUIT ADAPTÉ À VOTRE APPLICATION

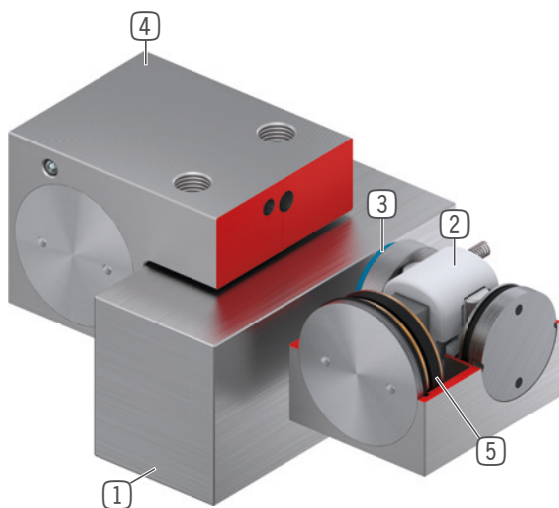
DOMAINES D'UTILISATION

- ▶ **Positionnement des axes**
- ▶ **Définition des axes verticaux**
- ▶ **Positionnement des dispositifs de levage**

AUTRES INFORMATIONS

- ▶ **Plaque d'écartement**
Selon la hauteur du chariot de guidage (mesure D), il convient de commander également une plaque d'écartement pour compenser la hauteur.
- ▶ **Modèles spéciaux sur demande p. ex.**
avec détection de l'initiateur
avec raccord pneumatique supplémentaire (par le dessus, par l'avant)
en acier inoxydable

► DÉTAIL DES AVANTAGES



- ① **Glissière profilée**
- disponible pour toutes les glissières profilées courantes
- ② **Mécanisme à clavette**
- Transmission de force entre le piston et le mors de serrage
- ③ **Mors de serrage**
- sont moulés sur les surfaces des glissières profilées
- ④ **Boîtier**
- ⑤ **Piston pneumatique**
- le piston déplace le mécanisme à clavette dans la longueur

► INFORMATIONS CONCERNANT LA SÉRIE

Série	► Caractéristiques techniques
	MK
Taille des rails	12-65 mm
Force de maintien	350-2250 N
Pression min./max.	3 / 6.5
Accumulateur à ressort	pas disponible
Raccordement PLUS	Non
Valeur B10d	jusqu'à 5 millions
Cycles de serrage dynamiques	inapproprié
Actionnement	pneumatique
Température de service	-10 ... +70 [°C]