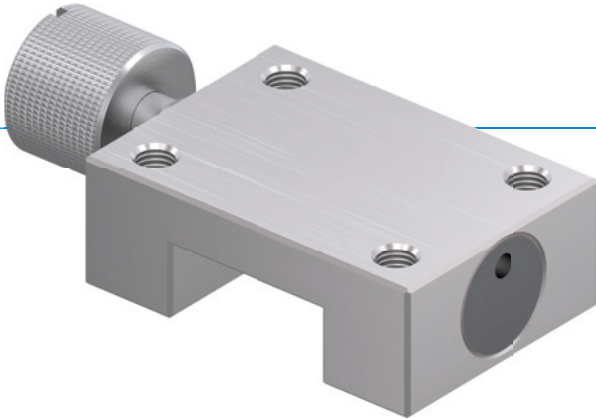


# UPÍNACIE PRVKY | MANUÁLNE

## SÉRIA MINIHK

### ► VÝHODY VÝROBKU



#### ► malá konštrukcia

pre všetky bežné miniatúrne vedenia profilovanými koľajničkami

#### ► otváranie a zatváranie (bistabilné) bez použitia náradia

otočením skrutky s ryhovanou hlavou

#### ► bezúdržbové

až 50 000 statických upínacích cyklov

### ► VHODNÝ VÝROBOK PRE VAŠU APLIKÁCIU

MOŽNOSTI  
POUŽITIA

- Mikromontáž
- Optické prístroje
- Zdravotnícke prístroje

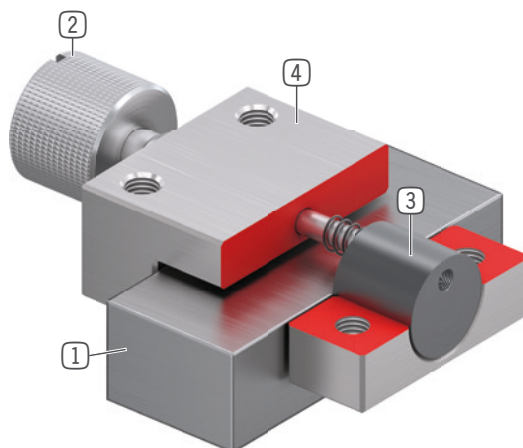
ĎALŠIE  
INFORMÁCIE

#### ► Dištančná platňa

V závislosti od výšky vodiaceho vozíka (rozmer D) treba navyše objednať dištančnú platňu na výškové vyrovnanie.

## ► PREHĽAD VÝHOD

- 1 **miniatúrne vedenie profilovanými koľajničkami**  
- k dispozícii pre všetky bežné miniatúrne vedenia profilovanými koľajničkami
- 2 **nehrdzavejúca skrutka s ryhovanou hlavou**  
- na otváranie a zatváranie upínacieho prvku
- 3 **Upínacie čeluste**  
- plávajúce uloženie zaručuje symetrické rozdelenie sily
- 4 **Teleso**



## ► INFORMÁCIE O RADE

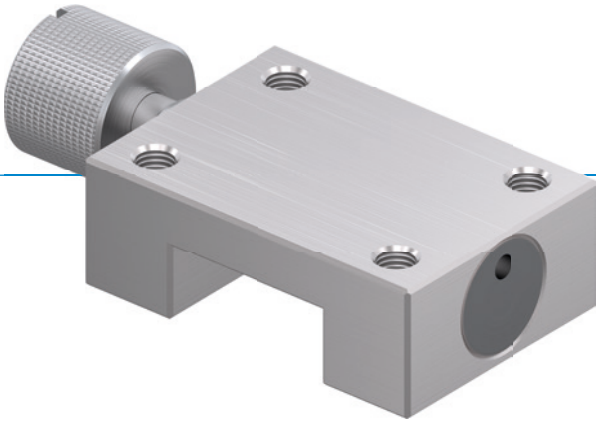
### TECHNICKÉ ÚDAJE

Veľkosť koľajnice	5-42 mm
Pridržiavacia sila	40-300 N
Uťahovací moment skrutky s ryhovanou hlavou	0,07-2,5 Nm
Pružinový zásobník energie	nie je k dispozícii
Hodnota B10d	až 50 000
Dynamické brzdové cykly	nevhodný
Ovládanie	manuálne
Prevádzková teplota	-10 ... +70 [°C]

# UPÍNACIE PRVKY | MANUÁLNE

## SÉRIA MINIHK

### ► VÝHODY VÝROBKU



#### ► malá konštrukcia

pre všetky bežné miniatúrne vedenia profilovanými koľajničkami

#### ► otváranie a zatváranie (bistabilné) bez použitia náradia

otočením skrutky s ryhovanou hlavou

#### ► bezúdržbové

až 50 000 statických upínacích cyklov

### ► PREHĽAD VÝHOD

MOŽNOSTI  
POUŽITIA

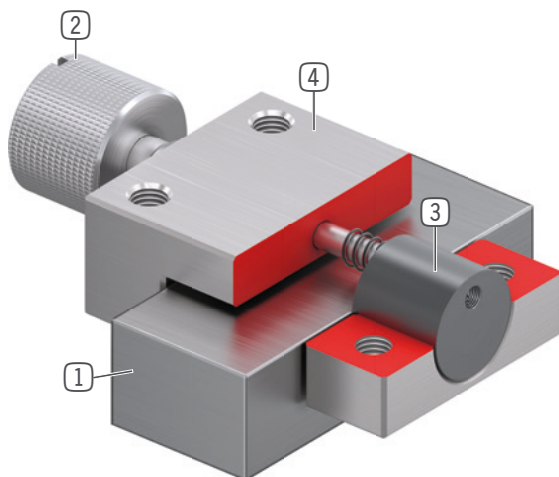
- Mikromontáž
- Optické prístroje
- Zdravotnícke prístroje

ĎALŠIE  
INFORMÁCIE

#### ► Dištančná platňa

V závislosti od výšky vodiaceho vozíka (rozmer D) treba navyše objednať dištančnú platňu na výškové vyrovnanie.

## ► INFORMÁCIE O RADE



- ① **miniatúrne vedenie profilovanými koľajničkami**  
- k dispozícii pre všetky bežné miniatúrne vedenia profilovanými koľajničkami
- ② **nehrdzavejúca skrutka s ryhovanou hlavou**  
- na otváranie a zatváranie upínacieho prvku
- ③ **Upínacie čeluste**  
- plávajúce uloženie zaručuje symetrické rozdelenie sily
- ④ **Teleso**

## ► VHODNÝ VÝROBOK PRE VAŠU APLIKÁCIU

Rad	► Technické údaje
	<b>MiniHK</b>
Veľkosť koľajnice	5-42 mm
Pridržiavacia sila	40-300 N
Uťahovací moment skrutky s ryhovanou hlavou	0,07-2,5 Nm
Pružinový zásobník energie	nie je k dispozícii
Hodnota B10d	až 50 000
Dynamické brzdové cykly	nevhodný
Ovládanie	manuálne
Prevádzková teplota	-10 ... +70 [°C]