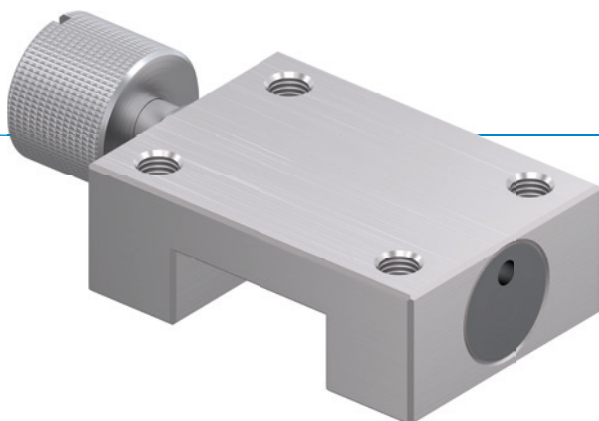


ELEMENTI DI BLOCCAGGIO | MANUALI

SERIE MINIHK

► VANTAGGI DEL PRODOTTO



- **Struttura piccola**
per tutte le guide profilate miniatura
- **Apertura e chiusura senza attrezzi (bistabile)**
ruotando la vite a testa zigrinata
- **non richiede manutenzione**
fino a 50.000 cicli di bloccaggio statici

► IL PRODOTTO ADATTO ALLA VOSTRA APPLICAZIONE

POSSIBILITÀ
D'IMPIEGO

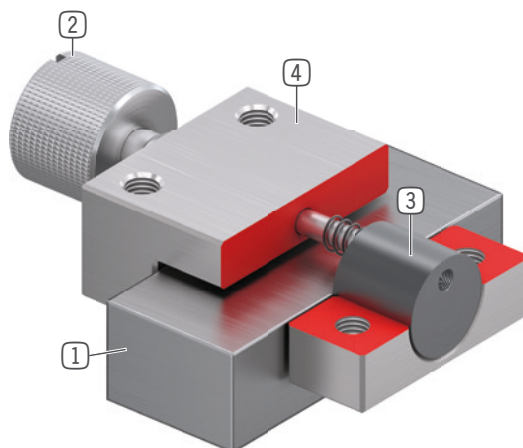
- **Micromontaggio**
- **Apparecchi ottici**
- **Apparecchi medicali**

ULTERIORI
INFORMAZIONI

- **Piastra distanziatrice**
A seconda dell'altezza del carrello di guida (quota D) si deve ordinare anche una piastra distanziatrice come compensazione in altezza.

► I VANTAGGI IN DETTAGLIO

- ① **guida profilata miniatura**
 - disponibile per tutte le guide profilate miniatura
- ② **vite a testa zigrinata antiruggine**
 - per l'apertura e chiusura del gruppo di serraggio
- ③ **ganasse di serraggio**
 - il supporto oscillante garantisce un'introduzione simmetrica della forza
- ④ **Carcassa**



► INFORMAZIONI SULLA SERIE

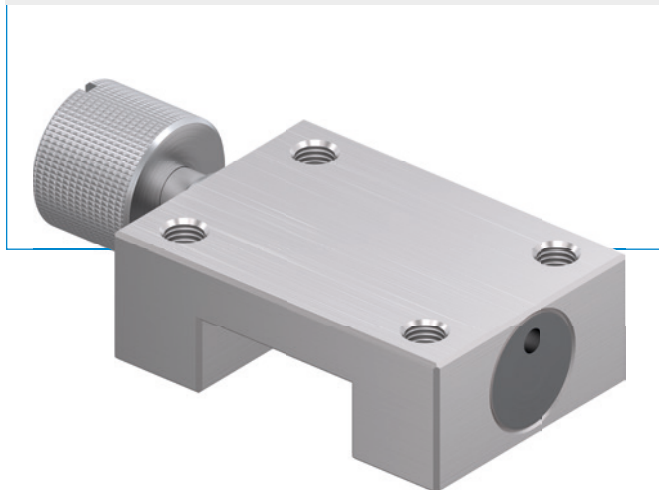
DATI TECNICI

Dimensione guide	5-42 mm
Forza di tenuta	40-300 N
Coppia vite a testa zigrinata	0,07-2,5 Nm
Accumulatore a molla	inesistente
Valore B10d	fino a 50 000
Cicli di frenata dinamici	non possibile
Azionamento	manuali
Temperatura di esercizio	-10 ... +70 [°C]

ELEMENTI DI BLOCCAGGIO | MANUALI

SERIE MINIHK

► VANTAGGI DEL PRODOTTO



- **Struttura piccola**
per tutte le guide profilate miniatura
- **Apertura e chiusura senza attrezzi (bistabile)**
ruotando la vite a testa zigrinata
- **non richiede manutenzione**
fino a 50.000 cicli di bloccaggio statici

► I VANTAGGI IN DETTAGLIO

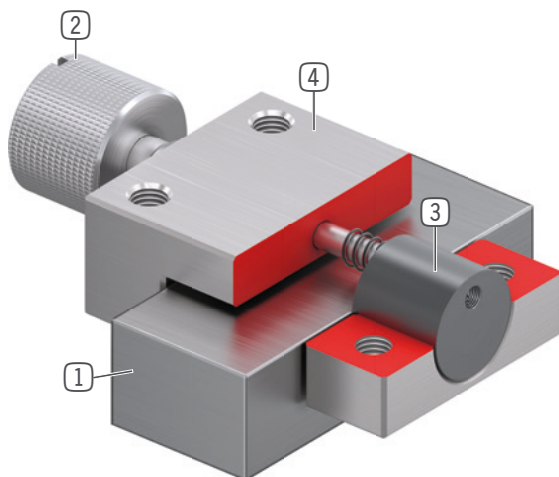
POSSIBILITÀ
D'IMPIEGO

- **Micromontaggio**
- **Apparecchi ottici**
- **Apparecchi medicali**

ULTERIORI
INFORMAZIONI

- **Piastra distanziatrice**
A seconda dell'altezza del carrello di guida (quota D) si deve ordinare anche una piastra distanziatrice come compensazione in altezza.

► INFORMAZIONI SULLA SERIE



- ① **guida profilata miniatura**
- disponibile per tutte le guide profilate miniatura
- ② **vite a testa zigrinata antiruggine**
- per l'apertura e chiusura del gruppo di serraggio
- ③ **ganasse di serraggio**
- il supporto oscillante garantisce un'introduzione simmetrica della forza
- ④ **Carcassa**

► IL PRODOTTO ADATTO ALLA VOSTRA APPLICAZIONE

Serie	► Dati tecnici
	MiniHK
Dimensione guide	5-42 mm
Forza di tenuta	40-300 N
Coppia vite a testa zigrinata	0,07-2,5 Nm
Accumulatore a molla	inesistente
Valore B10d	fino a 50 000
Cicli di frenata dinamici	non possibile
Azionamento	manuali
Temperatura di esercizio	-10 ... +70 [°C]