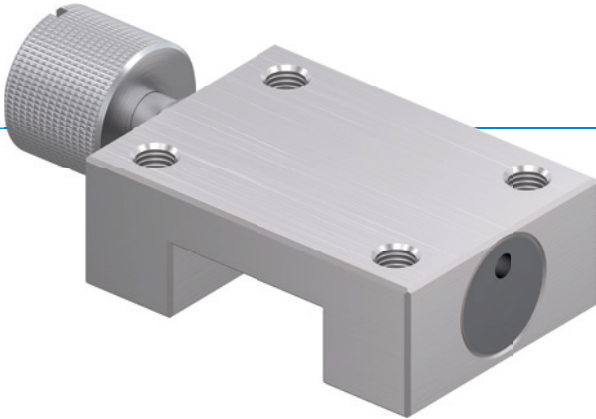


ÉLÉMENTS DE SERRAGE | MANUEL

SÉRIE MINIHK

▶ AVANTAGES PRODUIT



- ▶ **Construction de petites dimensions**
Pour toutes les miniatures courantes - Glissières profilées
- ▶ **Ouverture et fermeture sans outils (bistable)**
en tournant la vis moletée
- ▶ **sans entretien**
jusqu'à 50 000 cycles de serrage statique

▶ LE PRODUIT ADAPTÉ À VOTRE APPLICATION

DOMAINES
D'UTILISATION

- ▶ **Micromontage**
- ▶ **Appareils optiques**
- ▶ **Appareils médicaux**

AUTRES
INFORMATIONS

▶ **Plaque d'écartement**

Selon la hauteur du chariot de guidage (mesure D), il convient de commander également une plaque d'écartement pour compenser la hauteur.

► DÉTAIL DES AVANTAGES

1 Glissière profilée miniature

- disponible pour toutes glissières profilées miniatures courantes

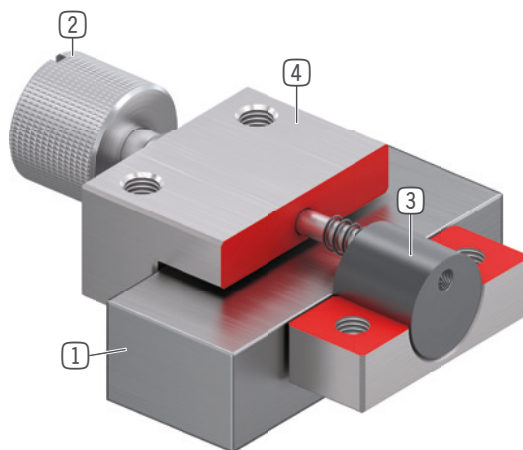
2 Vis moletée inoxydable

- pour ouvrir et fermer l'unité de serrage

3 Mors de serrage

- le montage flottant du palier garantit une application symétrique des forces

4 Boîtier



► INFORMATIONS CONCERNANT LA SÉRIE

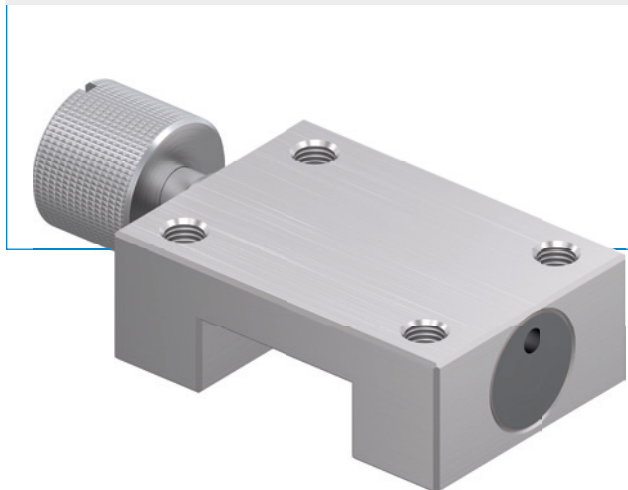
CARACTÉRISTIQUES TECHNIQUES

Taille des rails	5-42 mm
Force de maintien	40-300 N
Couple de serrage de la vis moletée	0,07-2,5 Nm
Accumulateur à ressort	pas disponible
Valeur B10d	jusqu'à 50 000
Cycles de serrage dynamiques	inapproprié
Actionnement	manuel
Température de service	-10 ... +70 [°C]

ÉLÉMENTS DE SERRAGE | MANUEL

SÉRIE MINIHK

▶ AVANTAGES PRODUIT



- ▶ **Construction de petites dimensions**
Pour toutes les miniatures courantes - Glissières profilées
- ▶ **Ouverture et fermeture sans outils (bistable)**
en tournant la vis moletée
- ▶ **sans entretien**
jusqu'à 50 000 cycles de serrage statique

▶ DÉTAIL DES AVANTAGES

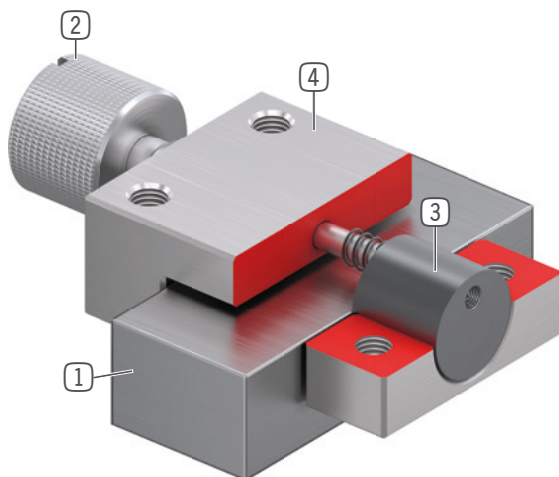
DOMAINES
D'UTILISATION

- ▶ **Micromontage**
- ▶ **Appareils optiques**
- ▶ **Appareils médicaux**

AUTRES
INFORMATIONS

- ▶ **Plaque d'écartement**
Selon la hauteur du chariot de guidage (mesure D), il convient de commander également une plaque d'écartement pour compenser la hauteur.

► INFORMATIONS CONCERNANT LA SÉRIE



- ① **Glissière profilée miniature**
- disponible pour toutes glissières profilées miniatures courantes
- ② **Vis moletée inoxydable**
- pour ouvrir et fermer l'unité de serrage
- ③ **Mors de serrage**
- le montage flottant du palier garantit une application symétrique des forces
- ④ **Boîtier**

► LE PRODUIT ADAPTÉ À VOTRE APPLICATION

Série	► Caractéristiques techniques
	MiniHK
Taille des rails	5-42 mm
Force de maintien	40-300 N
Couple de serrage de la vis moletée	0,07-2,5 Nm
Accumulateur à ressort	pas disponible
Valeur B10d	jusqu'à 50 000
Cycles de serrage dynamiques	inapproprié
Actionnement	manuel
Température de service	-10 ... +70 [°C]