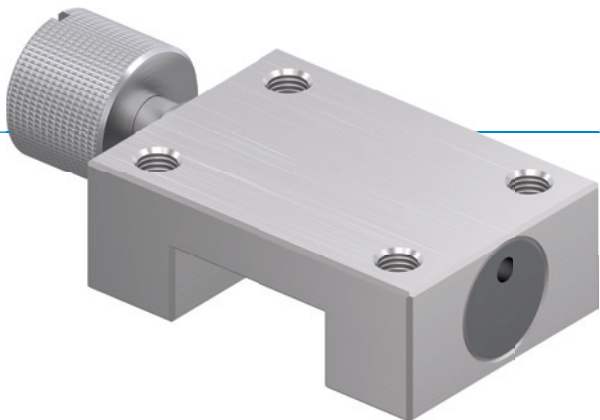


# ELEMENTOS DE SUJECIÓN | MANUAL

## SERIE MINIHK

### ▶ VENTAJAS DE PRODUCTO



#### ▶ Tipo constructivo pequeño

Para todas las guías lineales precisas y rígidas en miniatura de uso corriente

#### ▶ Apertura y cierre sin herramienta (biestable)

Mediante el giro del tornillo moleteado

#### ▶ libre de mantenimiento

Hasta 50.000 ciclos de enclavamiento estáticos

### ▶ EL PRODUCTO ADECUADO PARA SU APLICACIÓN

#### POSIBILIDADES DE USO

- ▶ Micromontaje
- ▶ Aparatos ópticos
- ▶ Aparatos médicos

#### OTRAS INFORMACIONES

#### ▶ Placa distanciadora

En función de la altura del patín (medida D) debe pedirse adicionalmente una placa distanciadora para compensar la altura.

## ► SUS VENTAJAS EN DETALLE

### 1 Guías lineales precisas y rígidas en miniatura

- Disponible para todas las guías lineales precisas y rígidas en miniatura de uso corriente

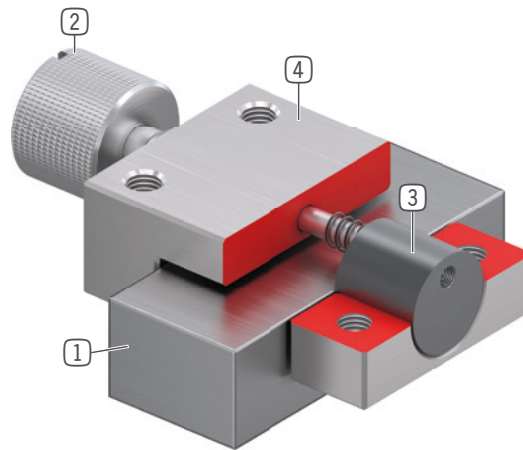
### 2 Tornillo moleteado inoxidable

- Para apertura y cierre de la unidad de enclavamiento

### 3 Mordazas de sujeción

- La colocación flotante garantiza una aplicación de fuerza simétrica

### 4 Carcasa



## ► INFORMACIÓN SOBRE LA SERIE

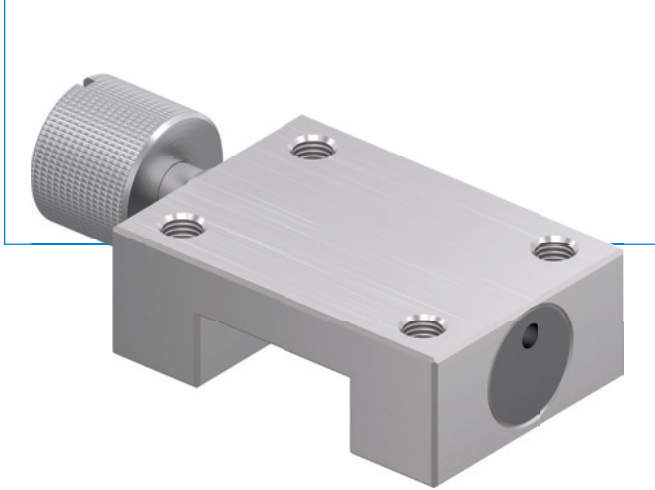
### DATOS TÉCNICOS

Tamaño de guías	5-42 mm
Fuerza de sujeción	40-300 N
Par de apriete tornillo moleteado	0,07-2,5 Nm
Acumulador por muelle	no disponible
Valor B10d	hasta 50 000
Ciclos de frenado dinámicos	inadecuada
Accionamiento	manual
Temperatura de servicio	-10 ... +70 [°C]

# ELEMENTOS DE SUJECIÓN | MANUAL

## SERIE MINIHK

### ▶ VENTAJAS DE PRODUCTO



#### ▶ Tipo constructivo pequeño

Para todas las guías lineales precisas y rígidas en miniatura de uso corriente

#### ▶ Apertura y cierre sin herramienta (biestable)

Mediante el giro del tornillo moleteado

#### ▶ libre de mantenimiento

Hasta 50.000 ciclos de enclavamiento estáticos

### ▶ SUS VENTAJAS EN DETALLE

#### POSIBILIDADES DE USO

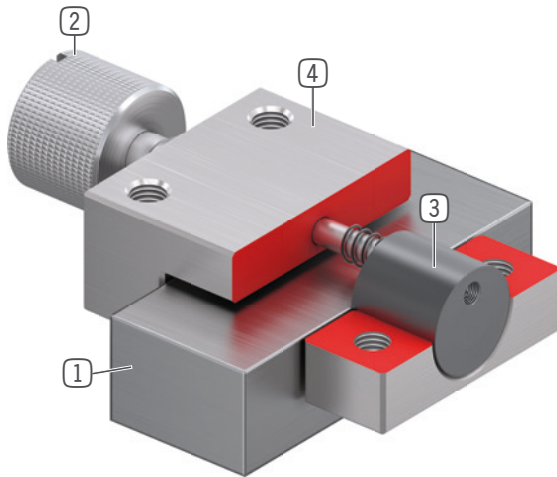
- ▶ Micromontaje
- ▶ Aparatos ópticos
- ▶ Aparatos médicos

#### OTRAS INFORMACIONES

#### ▶ Placa distanciadora

En función de la altura del patín (medida D) debe pedirse adicionalmente una placa distanciadora para compensar la altura.

## ► INFORMACIÓN SOBRE LA SERIE



- ① **Guías lineales precisas y rígidas en miniatura**  
- Disponible para todas las guías lineales precisas y rígidas en miniatura de uso corriente
- ② **Tornillo moleteado inoxidable**  
- Para apertura y cierre de la unidad de enclavamiento
- ③ **Mordazas de sujeción**  
- La colocación flotante garantiza una aplicación de fuerza simétrica
- ④ **Carcasa**

## ► EL PRODUCTO ADECUADO PARA SU APLICACIÓN

Serie	► Datos técnicos
Tamaño de guías	<b>MiniHK</b>
Fuerza de sujeción	5-42 mm
Par de apriete tornillo moleteado	40-300 N
Acumulador por muelle	0,07-2,5 Nm
Valor B10d	no disponible
Ciclos de frenado dinámicos	hasta 50 000
Accionamiento	inadecuada
Temperatura de servicio	manual
	-10 ... +70 [°C]