

# 2조 앵글러 그리퍼 시리즈 MGW800

## ▶ 제품의 장점



### "경제적으로"

#### ▶ 핵심 요소에 집중

경제적인 유형의 그리퍼: 따라서 제품 비용을 절감할 수 있습니다.





#### ▶ 높은 모멘트 하중

최적으로 조정된 앵글러 기어가 귀하의 애플리케이션의 최대 내구성을 제공합니다.

#### ▶ 고장 없는 연속 사용

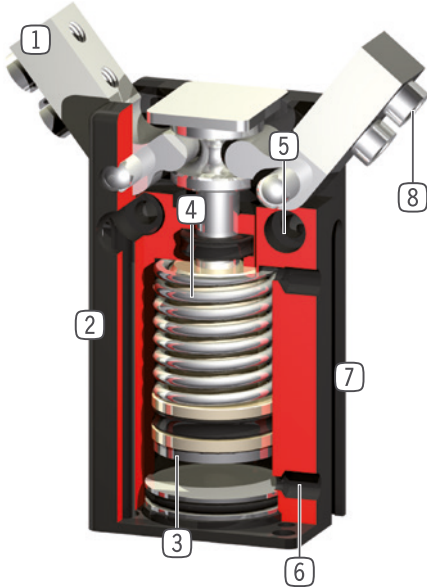
유지보수 없이 최대 1천만 사이클을 보장하는 당사의 타협하지 않는 "Made in Germany" 품질

## ▶ 시리즈 특징

설비 크기	버전	
	N	NC
MGW8XX		
 스프링 해제 C		●
 1000만까지 정비가 불필요한 주기(최대)	●	●
 자계 센서	●	●
 IP30	●	●



## ▶ 용도 명세



- ① **그리퍼 조**  
- 개별 그리퍼 조 수용부
- ② **견고, 경량 하우징**  
- 견고한 표면을 위해 알루미늄 합금
- ③ **위치 조희**  
- 피스톤 행정 직접 조희를 위한 영구 자석
- ④ **통합된 파지력 안전 장치**  
- 에너지 저장 장치로서 실린더 챔버에 삽입된 스프링(설계 크기 803부터)
- ⑤ **고정 및 위치 설정**  
- 개별 설치의 여러 측면 대체
- ⑥ **에너지 공급**  
- 여러 측면에서 대체 가능
- ⑦ **슬롯 조희**  
- 자계 센서 고정 및 위치 설정
- ⑧ **탈착 가능한 센터 슬리브**  
- 비용이 적게 들고 신속한 그리퍼 조 위치 설정

## ▶ 기술 데이터

설비 크기	스트로크 [°]	파지력 [N]	무게 [kg]	IP 분류
MGW801	37.5	5 - 7,5	0,01	IP30
MGW802	37.5	9 - 10	0,015	IP30
MGW803	37.5	33 - 49	0,025 - 0,04	IP30
MGW804	37.5	51 - 72	0,05 - 0,08	IP30
MGW806	37.5	91 - 118	0,1 - 0,12	IP30
MGW808	37.5	148 - 190	0,18 - 0,19	IP30
MGW810	37.5	205 - 270	0,28 - 0,31	IP30
MGW812	37.5	255 - 325	0,4 - 0,45	IP30

## ▶ 세부 정보는 온라인으로 사용가능



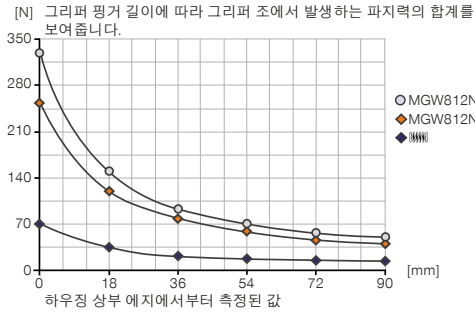
모든 정보는 한 클릭으로: [www.zimmer-group.com](http://www.zimmer-group.com). 기술 정보모든 정보를 원하시는 제품의 주문번호로 여러분의 설비크기에 해당되는 데이터, 도면, 3-D 모델, 작동설명서를 보실 수 있습니다. 빠르고, 한 눈에 들어오는 최신 정보.

# 2조 앵글러 그리퍼 설비 크기 MGW812

## ▶ 제품 규격

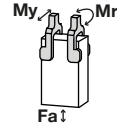


### ▶ 파지력 다이어그램



### ▶ 힘 및 모멘트

파지력에 추가로 작용할 수 있는 정적 힘과 모멘트를 표시합니다.



Mr [Nm]	2.3
My [Nm]	2.3
Fa [N]	720

## ▶ 배송 구성에 포함



4 [조각]  
센터 슬리브  
DST07540

## ▶ 부품 권장



### 에너지 공급



**GVM5**  
직선-나사 체결부



**WVM5**  
각선회-나사 체결부



**DEV04**  
급속 배기 밸브



**DSV1-8**  
압력 보호 밸브



**DSV1-8E**  
급속 배기 기능이 있는 기본 압력 보호 밸브



### 센서



**MFS01-K-KHC-P1-PNP**  
자기장 센서 앵글, 케이블 5m



**MFS01-S-KHC-P1-PNP**  
자기장 센서 앵글, 케이블 0.3m-커넥터 M8



**MFS02-K-KHC-P1-PNP**  
자기장 센서 직선, 케이블 5m

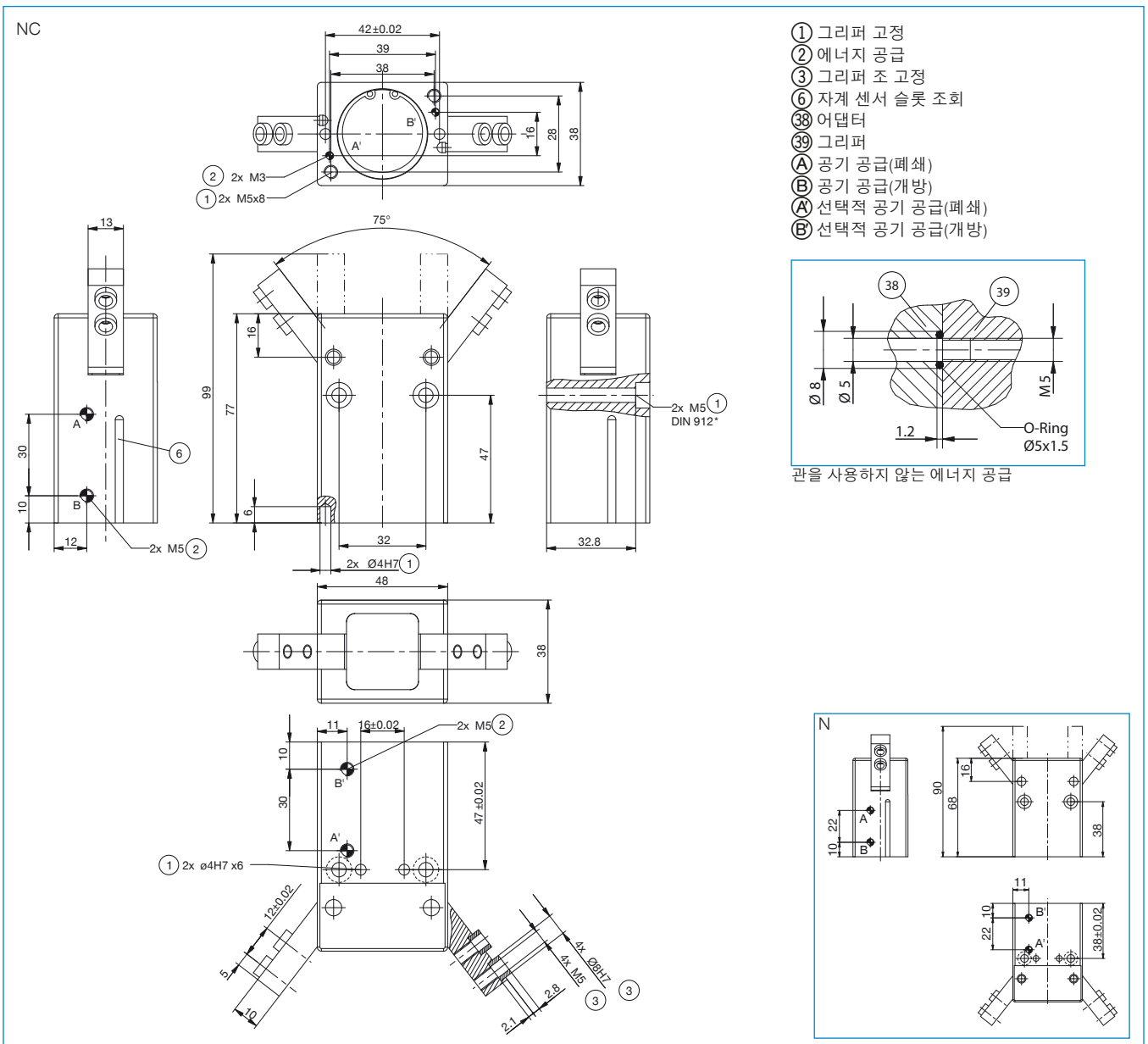


**MFS02-S-KHC-P1-PNP**  
자기장 센서 직선, 케이블 0.3m-커넥터 M8



**MFS02-S-KHC-IL**  
위치 센서 직선형, 케이블 0.3m - 플러그 M8

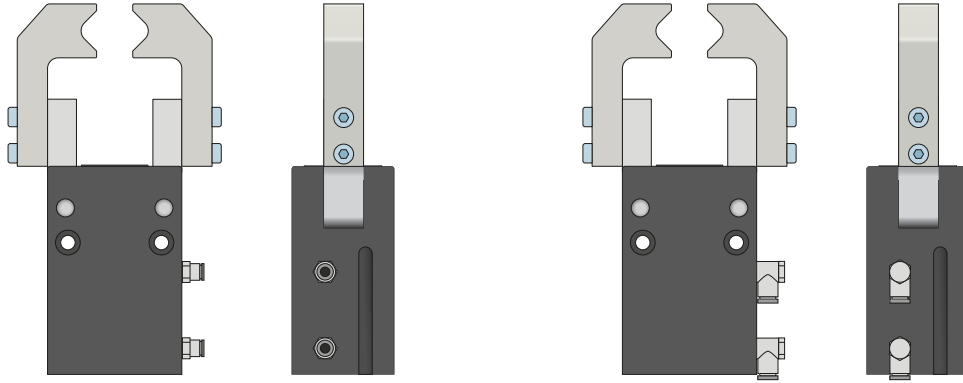
주문번호	기술 데이터	
	MGW812N	MGW812NC
조당 스트로크 [°]	37.5	37.5
폐쇄 시 그립핑 모멘트 [Nm]	4.1	5.2
개방 시 그립핑 모멘트 [Nm]	4.55	
스프링에 의해 안전 조치된 그립핑 모멘트 [Nm]		1.1
폐쇄 시 파지력 [N]	255	325
개방 시 파지력 [N]	285	
폐쇄 시간 [s]	0.03	0.03
개방 시간 [s]	0.03	0.06
반복정밀도 +/- [mm]	0.05	0.05
최소 작동 압력 [bar]	3	4
최대 작동 압력 [bar]	8	8
정격 작동 압력 [bar]	6	6
최소 작동 온도 [°C]	5	5
최대 작동 온도 [°C]	+80	+80
사이클 당 실린더 부피 [cm³]	22.1	27.6
IEC 60529 준거 보호방식	IP30	IP30
무게 [kg]	0.41	0.45



# 2-조 앵글러 그리퍼 시리즈 MGW800 기능 설명

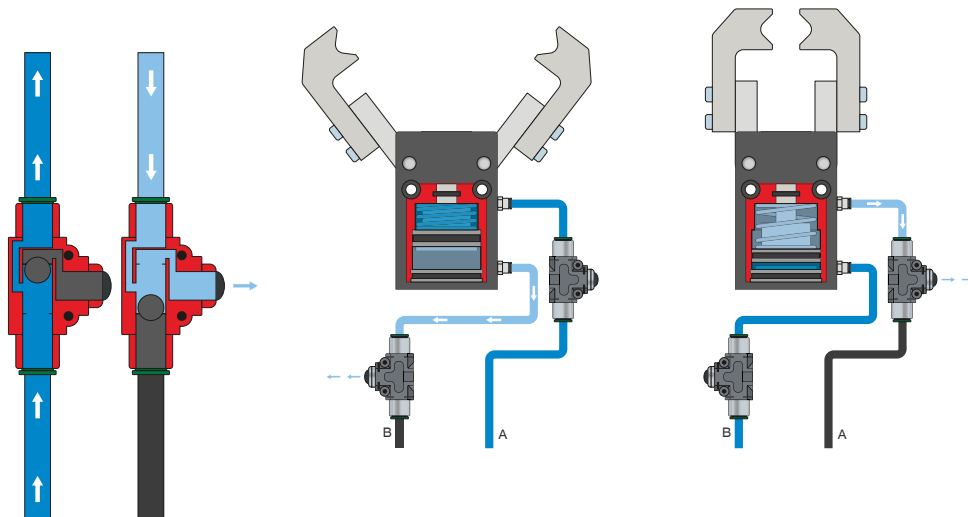


## 에너지 공급



### 공압 체결

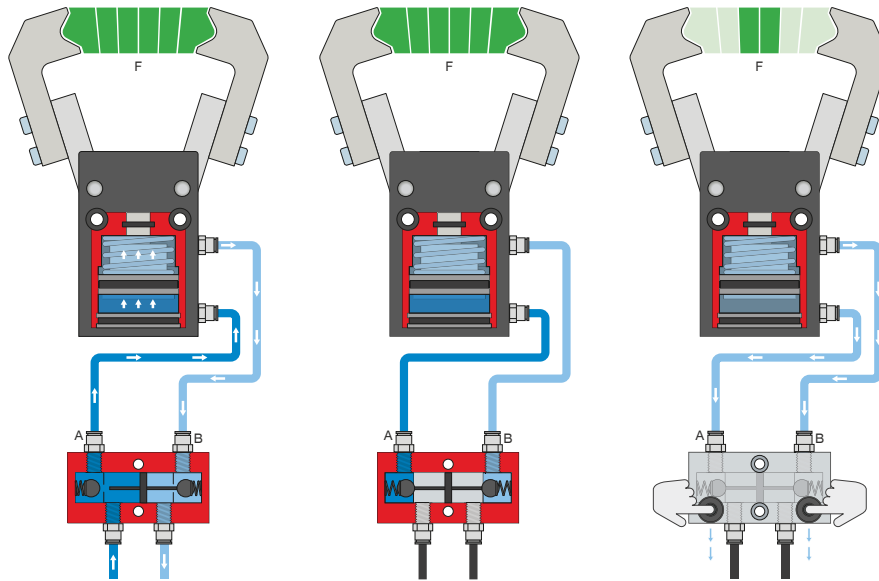
직선형 및 직각형 구조로 구매 가능. 설치 조건이나 설치 상황에 따라 자유롭게 선택할 수 있습니다.



### 급속 배기 밸브 - DEV

배압을 방지하고 압축 공기의 급속 배기를 위한 용도

인라인 밸브 덕택에 더 빠른 사이클 타임이 가능하며 적은 실린더 용적의 그리퍼에서 응축수 발생을 방지합니다. 이 기능을 보장하기 위해 밸브는 가능한 한 그리퍼의 공기 연결부 가까이 설치해야 합니다.



### 압력 보호 밸브 - DSV

시스템 압력 강하 시 안전한 힘과 위치 유지를 보장

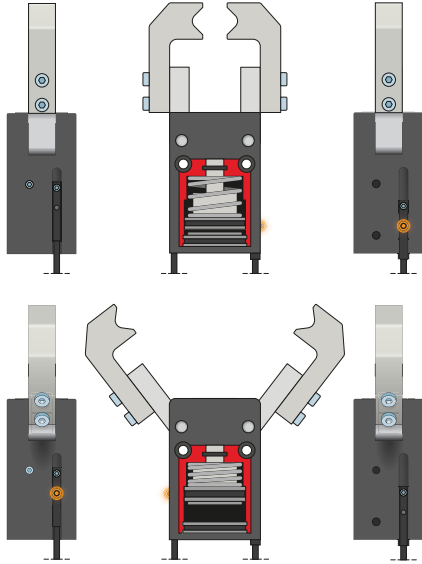
잠금 해제식 통합 이중 체크 밸브로 비상 정지 시 그리퍼의 시스템 압력이 유지됩니다. 이 기능을 보장하기 위해 밸브는 가능한 한 그리퍼의 공기 연결부 가까이에 설치해야 합니다. 버전 E에서는 두 개의 누름 버튼이 설치되어 있어서 이를 통해 그리퍼를 통제하며 환기시킬 수 있습니다.

# 2-조 앵글러 그리퍼 시리즈 MGW800 기능 설명

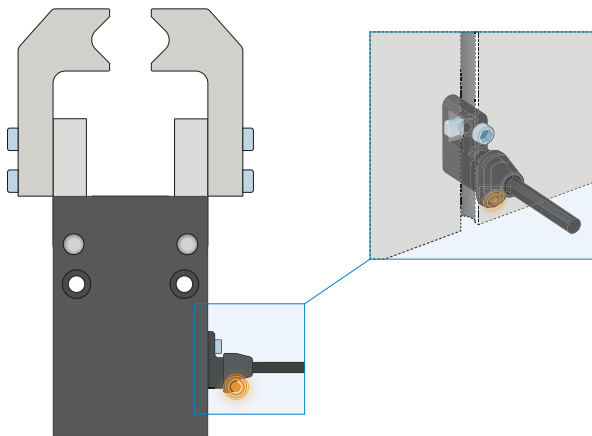


## 센서

MFS02



MFS01



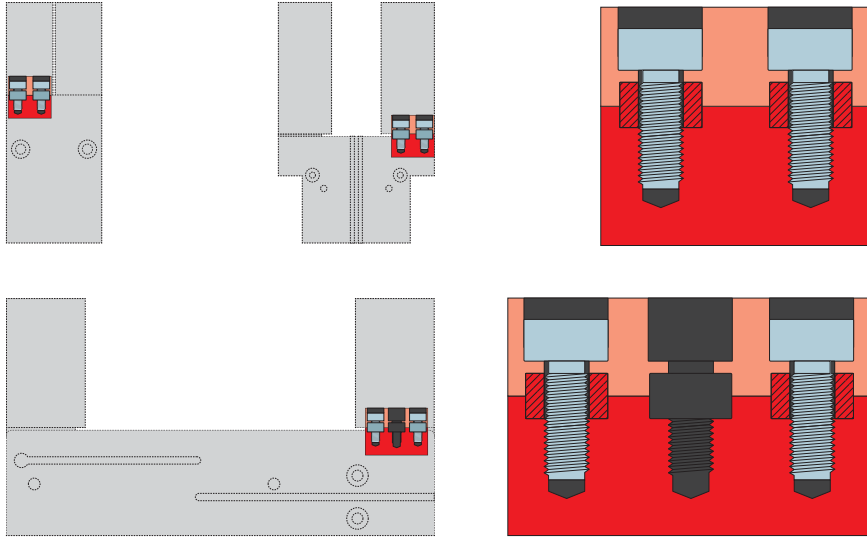
### 1포인트 마그네틱 센서 - MFS

#### 피스톤 위치의 비접촉 검출용

이 센서는 그리퍼의 C 슬롯에 장착되어 그리퍼의 피스톤에 부착된 자석을 감지합니다. 다양한 공간의 조건에서 사용할 수 있도록 센서는 두 가지 버전으로 제공됩니다. 가로형 MFS02는 일자형 케이블 접속 기구로 그리퍼의 C 슬롯에서 거의 완전히 매입되는 반면, 세로형 MFS01는 더 높은 구조이지만 케이블 접속 기구가 90° 오프셋됩니다. 연선 단부가 개방된 5m 케이블 사양과 커넥터가 있는 0.3m 케이블 사양이 있습니다.



## 연결/기타



### 센터링 슬리브

그리퍼 조의 정의된 위치 결정용

센터링 슬리브는 그리퍼 조의 맞춤부에 삽입되어 그리퍼 조의 위치를 정의합니다. 센터링 슬리브는 핀 연결과 유사합니다.