

2 - ČELUŠŤOVÉ UHLOVÉ CHÁPADLÁ

SÉRIA MGW800

► VÝHODY VÝROBKU



„Hospodárny“

► Sústreďenie sa na podstatu

Najhospodárnejší spôsob uchopenia: takto znížite vaše výrobné náklady





► Vysoké momentové zaťaženie

Optimálne prispôbená uhlová prevodovka zaručuje maximálnu mieru robustnosti pri vašej aplikácii

► Bezporuchová stála prevádzka

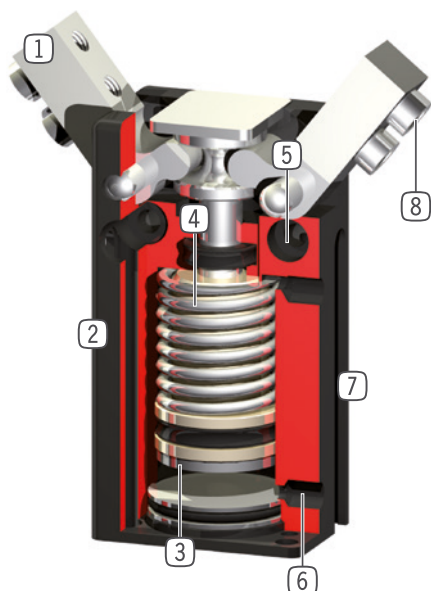
Naša nekompromisná kvalita „Made in Germany“ vám zaručuje až 10 mil. cyklov bez údržby

► VLASTNOSTI RADU

Konštrukčná veľkosť	Verzia	
MGW8XX	N	NC
 Zatváranie pružiny C		•
 10 mil. cyklov bez údržby (max.)	•	•
 Senzor magnetického poľa	•	•
 IP30	•	•



PREHĽAD VÝHOD



- 1 **čelusť chápadla**
- pripojenie individuálnych uchopovacích čelustí
- 2 **Robustné, ľahké teleso**
- hliníková zliatina s tvrdým povlakom
- 3 **registrácia polohy**
- permanentný magnet pre priamu registráciu pohybu piesta
- 4 **integrované poistenie uchopovacej sily**
- pružina, namontovaná v priestore valca ako zásobník energie (od konštrukčnej veľkosti 803)
- 5 **upevnenie a polohovanie**
- alternatívne na viacerých miestach pre individuálnu montáž chápadla
- 6 **Prívod energie**
- možný z viacerých strán
- 7 **drážka registrácie**
- upevnenie a polohovanie senzorov magnetického poľa
- 8 **snímateľná strediaci objímka**
- rýchle a nákladovo výhodné polohovanie uchopovacej čeluste

TECHNICKÉ ÚDAJE

Konštrukčná veľkosť	Zdvih [°]	Uchopovacia sila [N]	Hmotnosť [kg]	Trieda IP
MGW801	37,5	5 - 7,5	0,01	IP30
MGW802	37,5	9 - 10	0,015	IP30
MGW803	37,5	33 - 49	0,025 - 0,04	IP30
MGW804	37,5	51 - 72	0,05 - 0,08	IP30
MGW806	37,5	91 - 118	0,1 - 0,12	IP30
MGW808	37,5	148 - 190	0,18 - 0,19	IP30
MGW810	37,5	205 - 270	0,28 - 0,31	IP30
MGW812	37,5	255 - 325	0,4 - 0,45	IP30

BLIŽŠIE INFORMÁCIE SÚ K DISPOZÍCII ONLINE



Všetky informácie jedným kliknutím: www.zimmer-group.com. Pomocou objednávacieho čísla želaného produktu nájdite údaje, nákresy a 3D modely k vašej konštrukčnej veľkosti. Rýchlo, prehľadne a vždy aktuálne.

2 - ČELUŠŤOVÉ UHLOVÉ CHÁPADLÁ

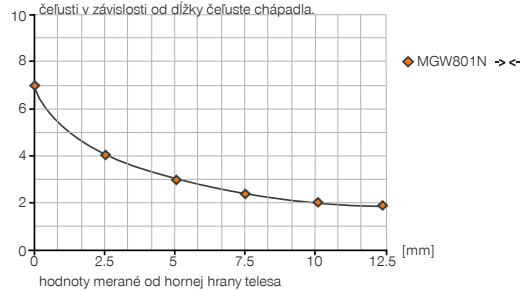
KONŠTRUKČNÁ VEĽKOSŤ MGW801

► ŠPECIFIKÁCIE PRODUKTOV



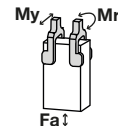
► Diagram uchopovacej sily

[N] Zobrazuje aritmetický súčet jednotlivých síl pôsobiach na uchopovacej čelusti v závislosti od dĺžky čeluste chápadla.



► Sily a momenty

Zobrazuje statické sily a momenty, ktoré môžu pôsobiť okrem uchopovacej sily.



Mr [Nm]	0,2
My [Nm]	0,2
Fa [N]	37

► OBSIAHNUTÉ V OBJEME DODÁVKY



4 [kus]
Strediaci kotúč
DST80100

► ODPORÚČANÉ PRÍSLUŠENSTVO



NAPÁJANIE



GVM3
Skrutkovacia objímka



NAPÁJANIE



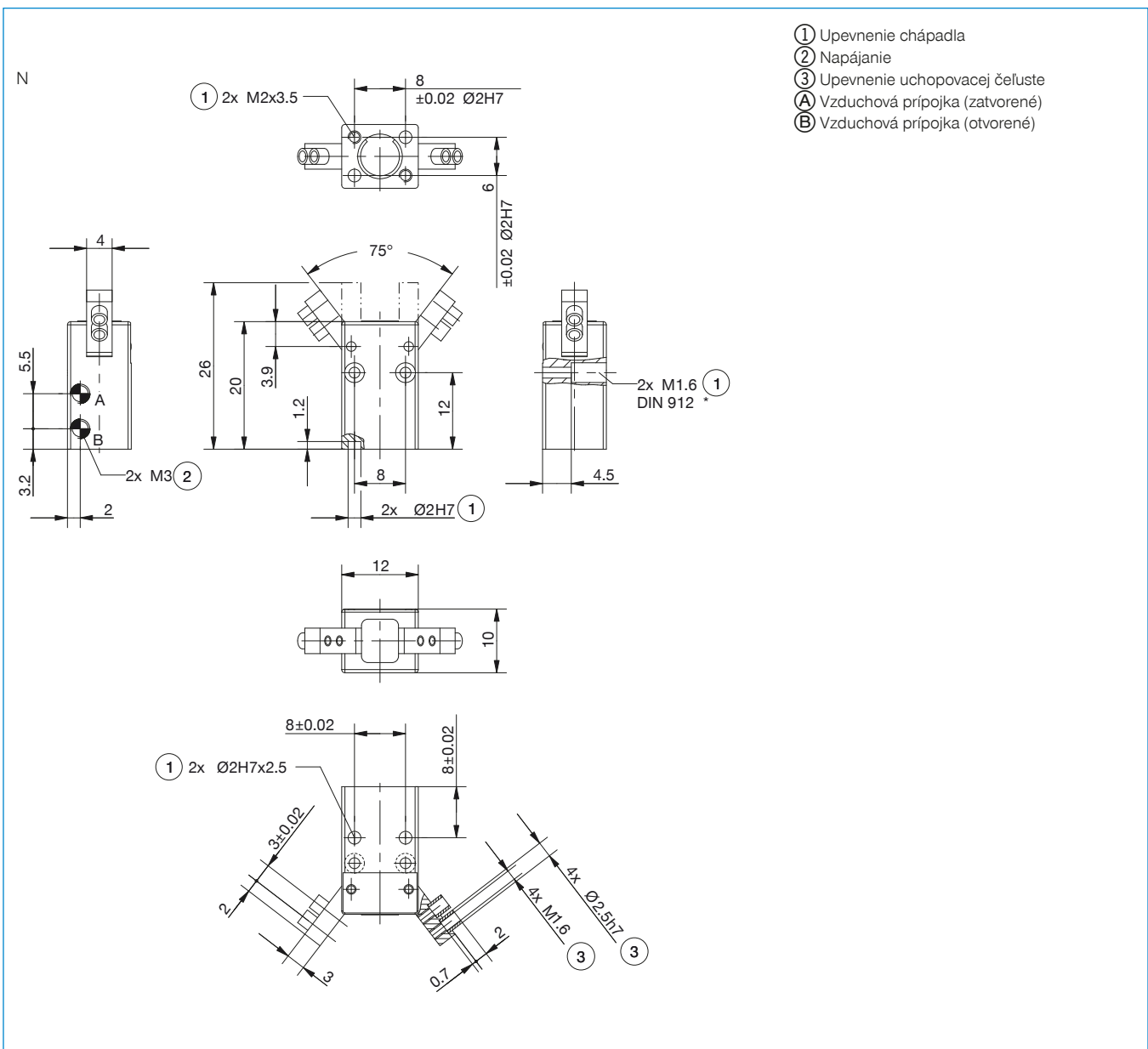
DEV04
Rýchloodvzdušňovacie ventily



WVM3
Skrutkovacia uhlová objímka

Objednávacie č.	MGW801N
Zdvih na čelust' [°]	37,5
Uchopovací moment zavrieť [Nm]	0,025
Uchopovací moment otvoriť [Nm]	0,03
Uchopovací moment zaistený pružinou [Nm]	
Uchopovacia sila zavrieť [N]	5
Uchopovacia sila otvoriť [N]	7,5
Doba zatvárania [s]	0,01
Doba otvárania [s]	0,01
Opakovacia presnosť +/- [mm]	0,05
Prevádzkový tlak min. [bar]	3
Prevádzkový tlak max. [bar]	8
Menovitý prevádzkový tlak [bar]	6
Prevádzková teplota min. [°C]	5
Prevádzková teplota max. [°C]	+80
Objem valca na cyklus [cm ³]	0,14
Druh krytia potiem IEC 60529	IP30
Hmotnosť [kg]	0,011

► **Technické údaje**

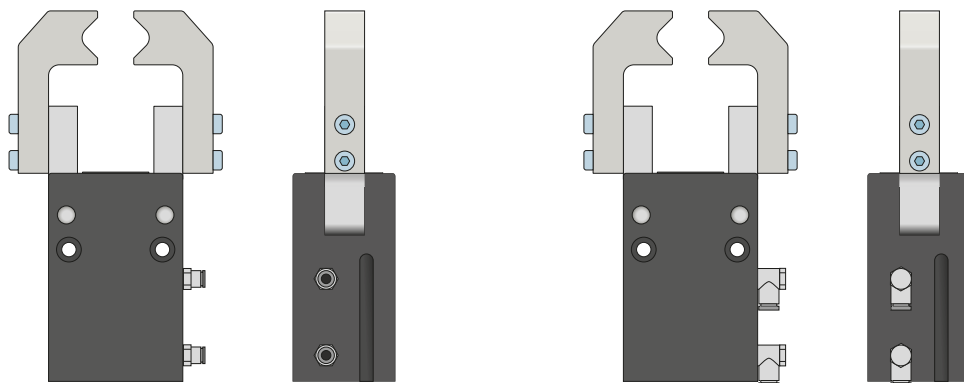


2-ČELUŠŤOVÉ UHLOVÉ CHÁPADLÁ

SÉRIA MGW800 – OPIS FUNKCIE

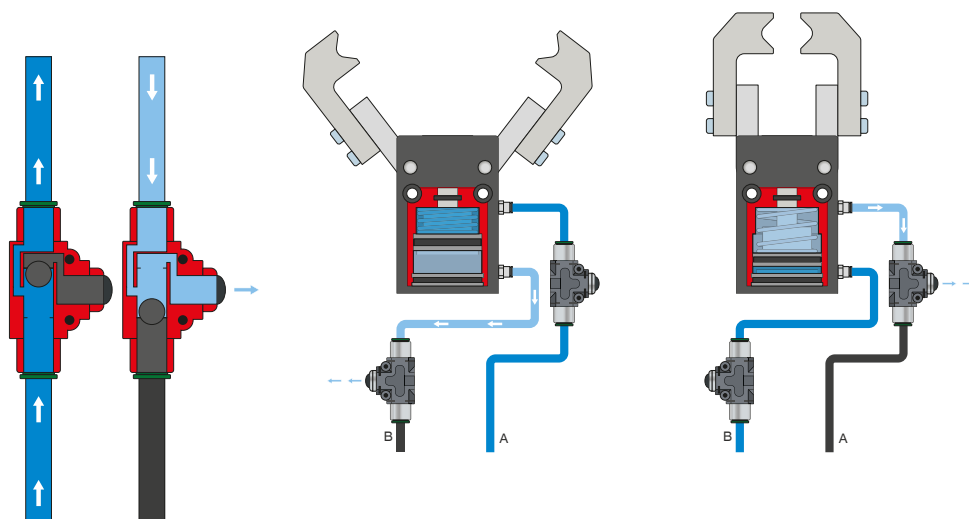


NAPÁJANIE



Pneumatické skrutkové spoje

K dispozícii sú v priamom a zahnutom konštrukčnom tvare. Voliť sa môžu v závislosti od priestorových podmienok alebo montážnej situácie.



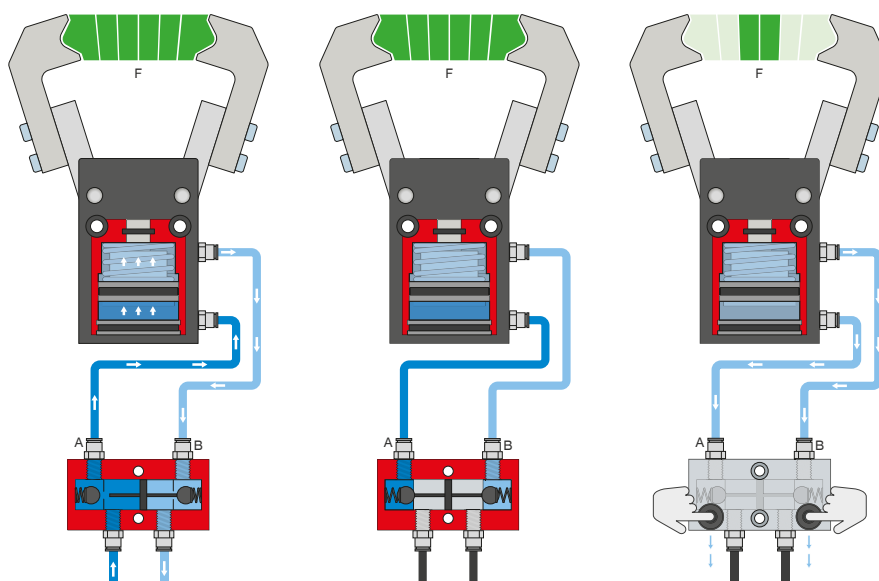
Rýchloodvzdušňovací ventil – DEV

Na rýchle vypustenie stlačeného vzduchu a predchádzanie náporovému tlaku

Inline ventily umožňujú rýchlejší čas cyklu a zabraňujú tvorbe kondenzátu pri chápadlách s nízkym objemom valca. Na zaručenie funkcie musí byť ventil zabudovaný čo najbližšie k prívodu vzduchu chápadla.



NAPÁJANIE



Poistný tlakový ventil – DSV

Zaručuje bezpečné zachovanie sily a polohy pri poklese systémového tlaku

Vďaka integrovanému, odblokovateľnému, dvojitému spätnému ventilu sa zachová systémový tlak chápadla v prípade núdzového vypnutia. Na zaručenie funkcie musí byť ventil zabudovaný čo najbližšie k prívodu vzduchu chápadla. Pri variante E sú zabudované dve tlačidlá, pomocou ktorých sa chápadlo môže kontrolovane odvzdušniť.

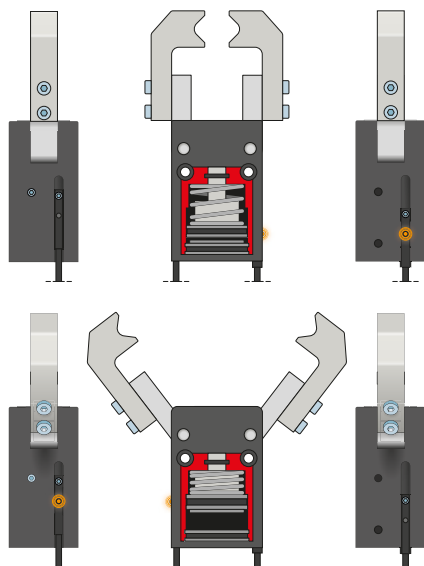
2-ČELUŠTOVÉ UHLOVÉ CHÁPADLÁ

SÉRIA MGW800 – OPIS FUNKCIE

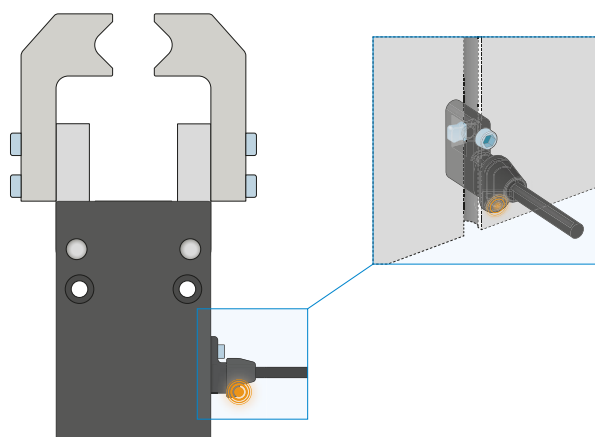


SENZOR

MFS02



MFS01



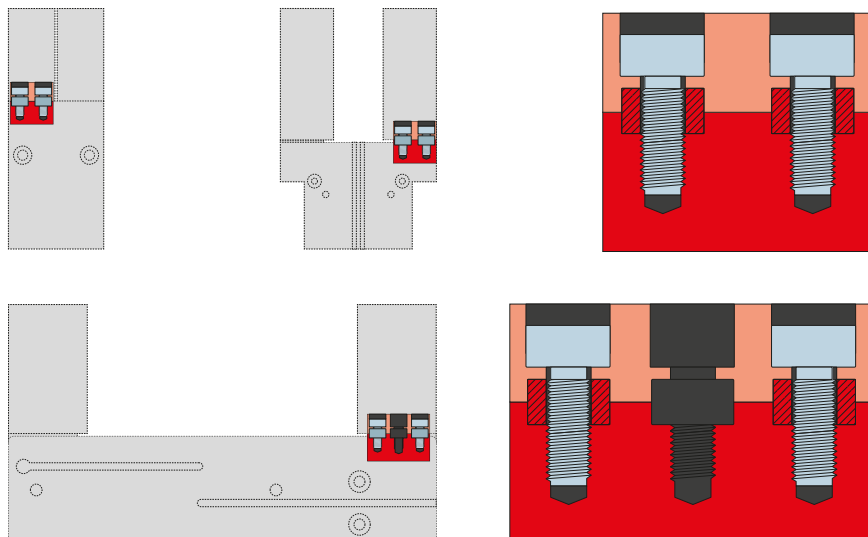
1-bodové senzory magnetického poľa – MFS

Na bezkontaktnú kontrolu polohy piestu

Tieto senzory sú namontované v drážke C chápadla a detekujú magnety pripevnené na pieste chápadla. Aby sa zabezpečilo nasadenie pri najrôznejších priestorových podmienkach, musia byť k dispozícii senzory v dvoch variantoch. Zatiaľ čo ležatý MFS02, s priamym káblovým vývodom, sa v drážke C chápadla takmer úplne stratí, stojaci MFS01 sa síce stavia vyššie, má však káblový vývod, ktorý je posunutý o 90°. Tieto varianty existujú vo vyhotoveniach s 5 m káblom s otvoreným prameňom drôtených laniek a s 0,3 m káblom s konektorom.



PRIPOJENIA/OSTATNÉ



Strediace puzdrá

K definovanému určeniu polohy uchopovacích čelustí

Strediace puzdrá sa vkladajú do uložení uchopovacích čelustí, aby sa definovala poloha uchopovacích čelustí. Strediace puzdrá sú analogické s kolíkovým spojením.