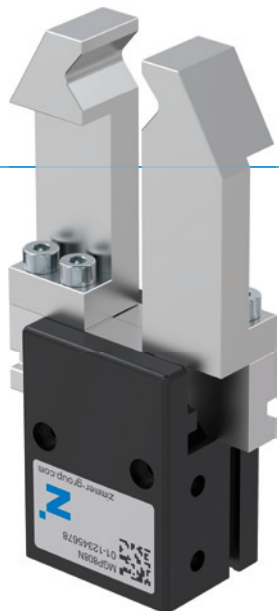


# 2 - ČELUŠŤOVÉ PARALELNÉ CHÁPADLÁ

## SÉRIA MGP800

### ► VÝHODY VÝROBKU



#### „Výkonný“

##### ► Až o 40 % väčší výkon ako štandardné výrobky

Optimalizácia hmotnosti a sily znižuje náklady pre vašu aplikáciu, pretože všetky komponenty môžu mať menšie rozmery






##### ► Až o 50 % dlhšie uchopovacie čeluste ako štandardné výrobky

Maximálne sily a momenty vám zaručujú flexibilné použitie pri maximálnej dynamike

##### ► Bezporuchová stála prevádzka

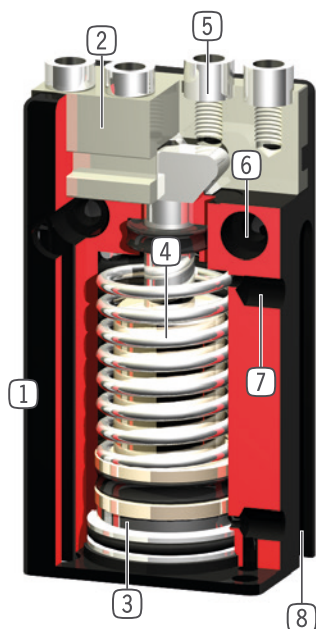
Naša nekompromisná kvalita „Made in Germany“ vám zaručuje až 10 mil. cyklov bez údržby

### ► VLASTNOSTI RADU

Konštrukčná veľkosť	Verzia	
	N	NC
<b>MGP8XX</b>		
 <b>Zatváranie pružiny C</b>		•
 <b>10 mil. cyklov bez údržby (max.)</b>	•	•
 <b>Senzor magnetického poľa</b>	•	•
 <b>Certifikácia čistých priestorov</b>	•	•
 <b>IP40</b>	•	•



## ► PREHĽAD VÝHOD



- ① **Robustné, ľahké teleso**  
- hliníková zliatina s tvrdým povlakom
- ② **čelusť chápadla**  
- pripojenie individuálnych uchopovacích čelustí
- ③ **registrácia polohy**  
- permanentný magnet pre priamu registráciu pohybu piesta
- ④ **integrované poistenie uchopovacej sily**  
- pružina, namontovaná v priestore valca ako zásobník energie (od konštrukčnej veľkosti 803)
- ⑤ **snímateľná strediaci objímka**  
- rýchle a nákladovo výhodné polohovanie uchopovacej čeluste
- ⑥ **upevnenie a polohovanie**  
- alternatívne na viacerých miestach pre individuálnu montáž chápadla
- ⑦ **Prívod energie**  
- možný z viacerých strán
- ⑧ **drážka registrácie**  
- upevnenie a polohovanie senzorov magnetického poľa

## ► TECHNICKÉ ÚDAJE

Konštrukčná veľkosť	Zdvih na čelusť	Uchopovacia sila	Hmotnosť	Trieda IP
	[mm]	[N]	[kg]	
MGP801	1	6 - 8	0,008	IP40
MGP802	2	16 - 19	0,016	IP40
MGP803	3	35 - 55	0,025 - 0,035	IP40
MGP804	4	60 - 90	0,05 - 0,07	IP40
MGP806	6	100 - 140	0,1 - 0,11	IP40
MGP808	8	170 - 220	0,16 - 0,18	IP40
MGP810	10	270 - 350	0,28 - 0,32	IP40
MGP812	12	320 - 400	0,41 - 0,46	IP40

## ► BLIŽŠIE INFORMÁCIE SÚ K DISPOZÍCII ONLINE



Všetky informácie jedným kliknutím: [www.zimmer-group.com](http://www.zimmer-group.com). Pomocou objednávacieho čísla želaného produktu nájdite údaje, nákresy a 3D modely k vašej konštrukčnej veľkosti. Rýchlo, prehľadne a vždy aktuálne.

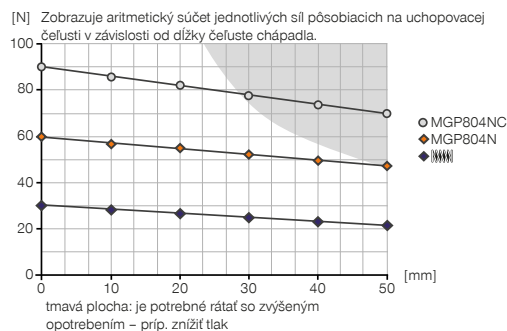
# 2 - ČELUŠTOVÉ PARALELNÉ CHÁPADLÁ

## KONŠTRUKČNÁ VEĽKOSŤ MGP804

### ► ŠPECIFIKÁCIE PRODUKTOV

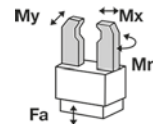


#### ► Diagram uchopovacej sily



#### ► Sily a momenty

Zobrazuje statické sily a momenty, ktoré môžu pôsobiť okrem uchopovacej sily.



Mr [Nm]	3
Mx [Nm]	7
My [Nm]	3
Fa [N]	230

### ► OBSIAHNUTÉ V OBJEME DODÁVKY



4 [kus]  
Strediaci kotúč  
DST40400

### ► ODPORÚČANÉ PRÍSLUŠENSTVO



#### KOMPONENTY CHÁPADLA



LB804ST  
Čelust L (pár)



#### SENZOR



MFS02-S-KHC-P1-PNP  
Senzor magnetického poľa priamy, kábel 0,3 m - zástrčka M8



#### NAPÁJANIE



GVM3  
Skrutkovacia objímka



MFS01-S-KHC-P2-PNP  
2-bodový snímač uhol, kábel 0,3 m - zástrčka M8



WVM3  
Skrutkovacia uhlová objímka



MFS02-S-KHC-P2-PNP  
2-bodový snímač priamy, kábel 0,3 m - zástrčka M8



DEV04  
Rýchloodvzdušňovacie ventily



MFS02-S-KHC-IL  
Snímač polohy priamy, kábel 0,3 m - zástrčka M8



#### PRIPOJENIA/OSTATNÉ



#### SENZOR



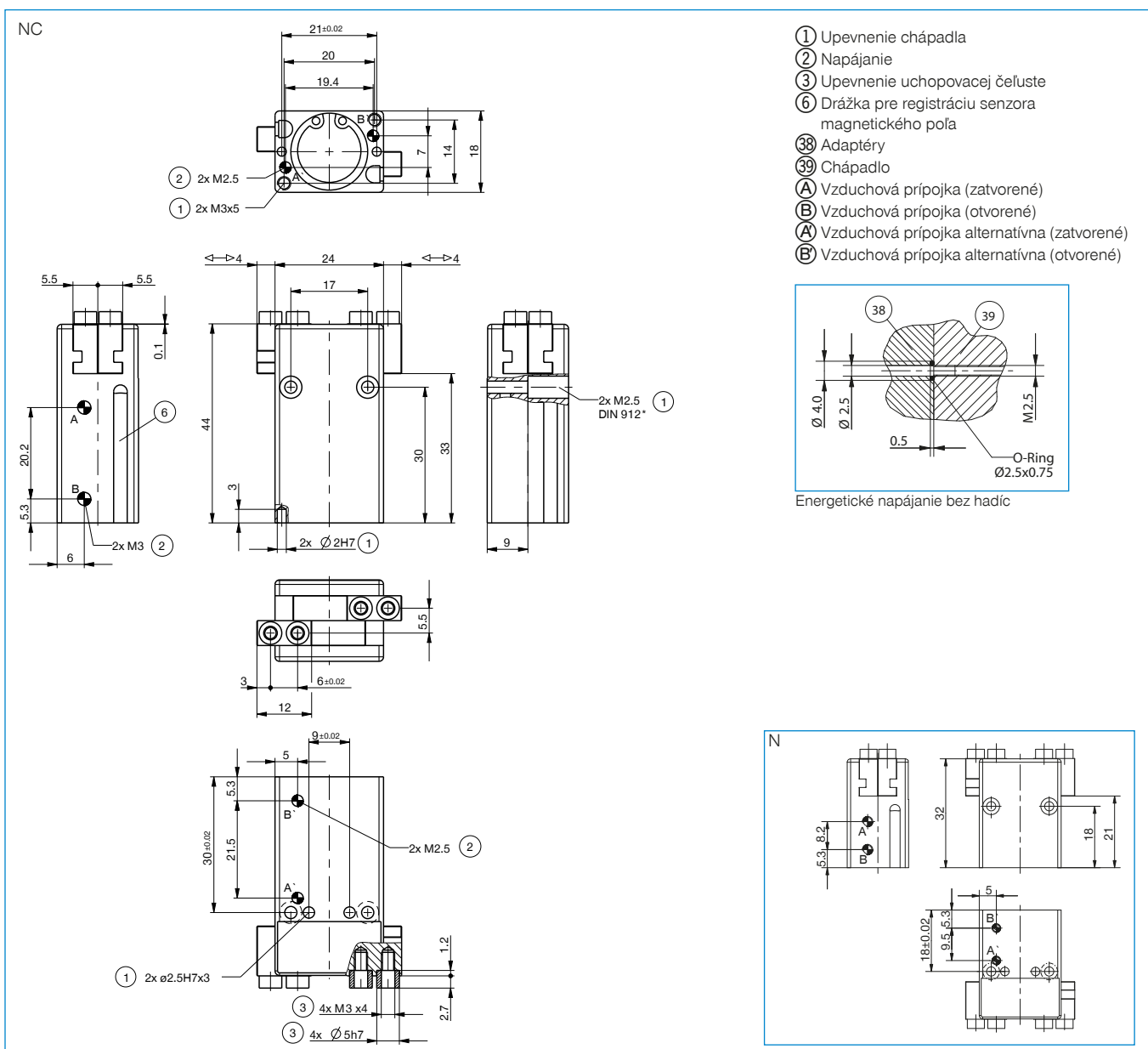
MFS01-S-KHC-P1-PNP  
Senzor magnetického poľa uhlové, kábel 0,3 m - zástrčka M8



KAG500  
Konektor priame kábel 5 m - puzdro M8



Objednávacie č.	► Technické údaje	
	MGP804N	MGP804NC
Zdvih na čelust' [mm]	4	4
Uchopovacia sila zavrieť [N]	60	90
Uchopovacia sila otvoriť [N]	65	
Pružinou zabezpečená uchopovacia sila [N]		30
Doba zatvárania [s]	0,02	0,02
Doba otvárania [s]	0,02	0,04
Vlastná hmotnosť namontovanej čeluste chápadla max. [kg]	0,05	0,05
Max. dĺžka uchopovacej čelusti [mm]	50	50
Opakovacia presnosť +/- [mm]	0,025	0,025
Prevádzkový tlak min. [bar]	3	4
Prevádzkový tlak max. [bar]	8	8
Menovitý prevádzkový tlak [bar]	6	6
Prevádzková teplota min. [°C]	+5	+5
Prevádzková teplota max. [°C]	+80	+80
Objem valca na cyklus [cm <sup>3</sup> ]	1,9	2,5
Trieda čistoty podľa DIN EN ISO 14644-1	6	6
Druh krytia potiem IEC 60529	IP40	IP40
Hmotnosť [kg]	0,047	0,058

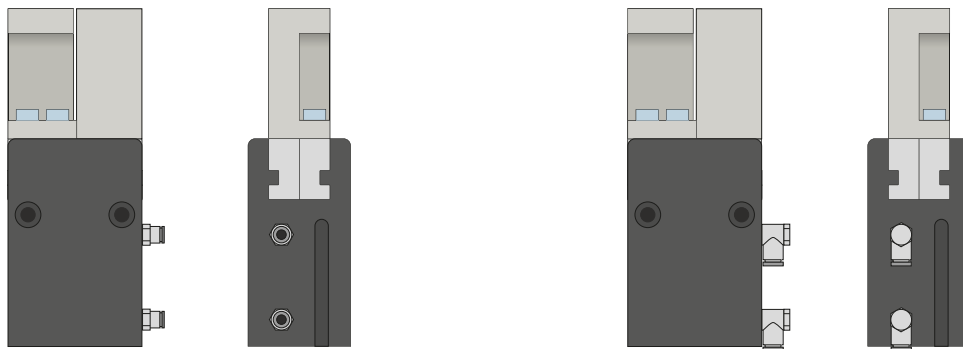


# 2-ČELUŠŤOVÉ PARALELNÉ CHÁPADLO

## SÉRIA MGP800 – OPIS FUNKCIE

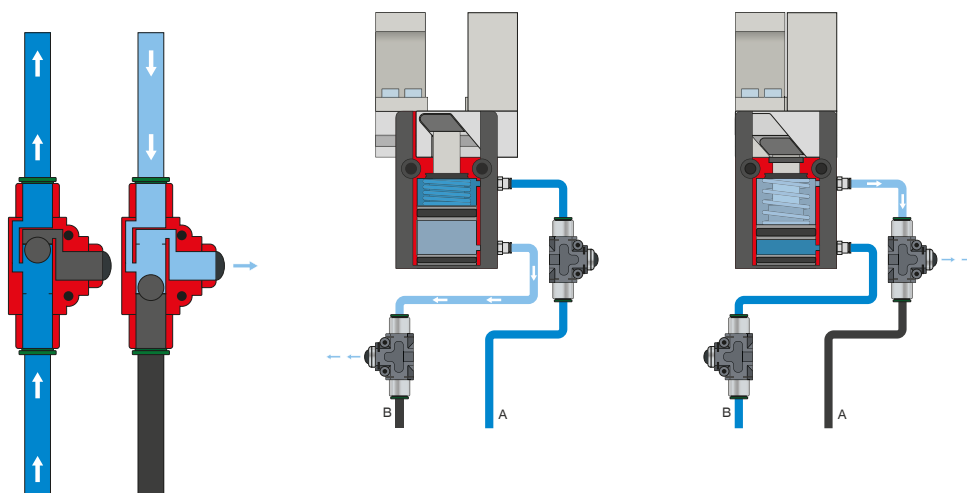


### NAPÁJANIE



### Pneumatické skrutkové spoje

K dispozícii sú v priamom a zahnutom konštrukčnom tvare. Voliť sa môžu v závislosti od priestorových podmienok alebo montážnej situácie.



### Rýchloodvzdušňovací ventil – DEV

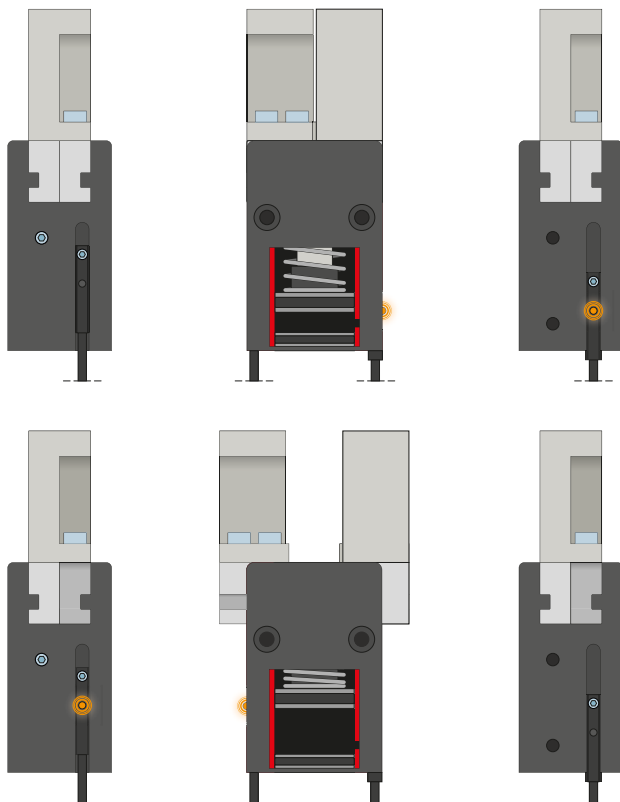
**Na rýchle vypustenie stlačeného vzduchu a predchádzanie náporovému tlaku**

Inline ventily umožňujú rýchlejší čas cyklu a zabraňujú tvorbe kondenzátu pri chápadlách s nízkym objemom valca. Na zaručenie funkcie musí byť ventil zabudovaný čo najbližšie k prívodu vzduchu chápadla.

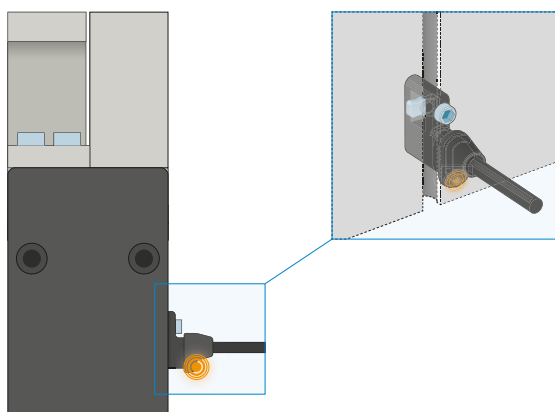


## SENZOR

### MFS02



### MFS01



### 1-bodové senzory magnetického poľa – MFS

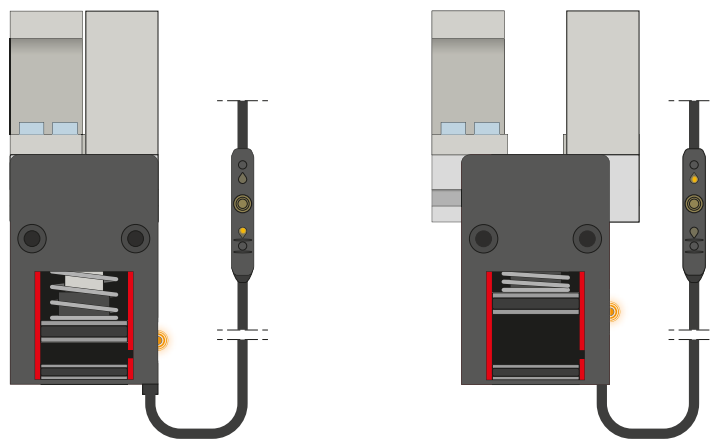
#### Na bezkontaktnú kontrolu polohy piestu

Tieto senzory sú namontované v drážke C chápadla a detekujú magnety pripevnené na pieste chápadla. Aby sa zabezpečilo nasadenie pri najrôznejších priestorových podmienkach, musia byť k dispozícii senzory v dvoch variantoch. Zatiaľ čo ležatý MFS02, s priamym káblovým vývodom, sa v drážke C chápadla takmer úplne stratí, stojaci MFS01 sa síce stavia vyššie, má však káblový vývod, ktorý je posunutý o 90°. Tieto varianty existujú vo vyhotoveniach s 5 m káblom s otvoreným prameňom drôtených laniek a s 0,3 m káblom s konektorom.

# 2-ČELUŠŤOVÉ PARALELNÉ CHÁPADLO SÉRIA MGP800 – OPIS FUNKCIE



## SENZOR



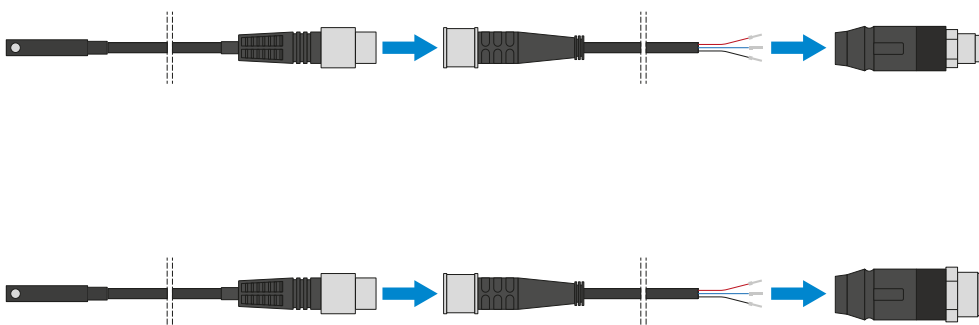
### 2-bodové senzory magnetického poľa – MFS

S dvomi voľne programovateľnými spínacími bodmi

Prostredníctvom programovacej jednotky, ktorá je integrovaná v kábli, je možné pri tomto senzore definovať dva spínacie body. Pre tento účel je senzor upnutý v drážke C, chápadlom sa nabehne do polohy jedna a stlačením „teach button“ sa poloha zdefinuje. Potom sa chápadlom nabehne do druhej polohy a naprogramuje sa. Aby sa zabezpečilo nasadenie pri najrôznejších priestorových podmienkach, musia byť k dispozícii senzory v dvoch variantoch. Zatiaľ čo ležatý MFS02, s priamym káblovým vývodom, sa v drážke C chápadla takmer úplne stratí, stojaci MFS01 sa síce stavia vyššie, má však káblový vývod, ktorý je posunutý o 90°. K dispozícii sú senzory vo vyhotoveniach s 5 m káblom s otvoreným prameňom drôtených laniek a s 0,3 m káblom s konektorom.



## PRIPOJENIA/OSTATNÉ



### Konektor

#### Na predĺženie a sériové pripojenie pripojovacích vedení pre senzorku

K dispozícii sú káble s dĺžkou 5 m s otvoreným prameňom drôtených laniek. Káble je možné samostatne skrátiť podľa konkrétnych potrieb alebo sa môžu sériovo pripojiť s konektormi vo veľkostiach M8 a M12.



## PRIPOJENIA/OSTATNÉ



### Strediace puzdrá

#### K definovanému určeniu polohy uchopovacích čelustí

Strediace puzdrá sa vkladajú do uložení uchopovacích čelustí, aby sa definovala poloha uchopovacích čelustí. Strediace puzdrá sú analogické s kolíkovým spojením.